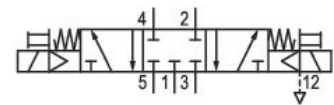
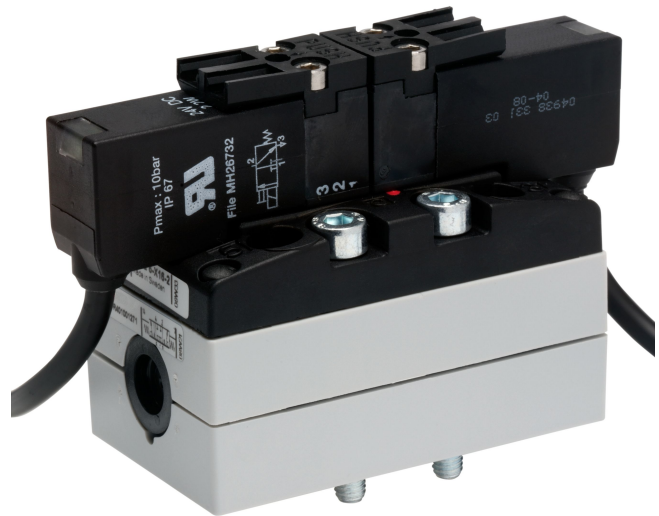


5811460160

Válvulas padronizadas de tamanho 1 Série 581 da AVENTICS

A AVENTICS série 581 cumpre a norma sobre válvulas ISO 5599-1. Devido ao alto nível de modularidade, a série oferece todas as funções de válvulas, válvulas de regulação de vazão integradas, várias bobinas de válvula piloto e uma gama abrangente de acessórios.
Qn = 950 ... 1400 l/min



Dados técnicos

Setor	Indústria
acionamento	elétrico
Fluxo nominal Qn	1100 l/min
Princípio de comutação	5/3, posição central fechada
Modelo	posição central fechada
conexão de ar comprimido saída	Placa básica ISO 5599-1
Pressão de operação mín.	3 bar
Pressão de operação máx	10 bar
Tensão de operação	24 V CC
Tensão de acionamento DC	24 V
Tolerância de tensão CC	-10% / +10%
Acionamento manual auxiliar	não retentor
Conexão elétrica tipo	Conector
Conexão elétrica número de polos	De 3 pinos
Princípio de estanquidade	com vedação mole
Comando piloto	interno
Normas	ISO 5599-1
Largura da válvula piloto	15 mm
Tipo de construção válvula	válvula distribuidora

Válvula direcional 5/3, Série 581, tamanho 1

2023-11-28

5811460160

Princípio de bloqueio	Princípio de placas básicas 1x
Tipo de conexão	conexão de placa
Conexão de ar comprimido entrada	Placa básica ISO 5599-1
Saída de ar da conexão de ar comprimido	Placa básica ISO 5599-1
Conexão de ar comprimido Pilotaje entrada	Placa básica ISO 5599-1
Conexão de ar comprimido pilotaje exaustão de ar	Placa básica ISO 5599-1
Consumo de corrente DC	2.2 W
Valor condutor do fluxo C	4.3 l/(s*bar)
Comprimento do cabo tamanho	0.5 m
Pressão de comando mín.	ISO 1
Pressão de comando máx.	3 bar
Temperatura ambiente mín.	10 bar
Temperatura ambiente máx.	-10 °C
Temperatura mín. do#fluido.	50 °C
Temperatura máx. do#fluido.	-10 °C
Fluido	50 °C
Tamanho máx. da partícula	Ar comprimido
Teor de óleo do ar comprimido min.	50 µm
Teor de óleo do ar comprimido máx.	0 mg/m ³
Tipo de proteção com conexão cablagem de proteção	5 mg/m ³
Proteção contra inversão de polaridade	IP67
Mostrador do status LED	Diodo Z
Duração de ligação	Protegido contra inversão de polaridade
Tempo tip. de ligação	Verde
Tempo tip. de desligamento	100 %
Parafusos de fixação	14 ms
Momento de aperto do parafuso de fixação	22 ms
Peso	com sextavado interno
Material de caixa	2 Nm
Material de vedações	0.22 kg
N° de material	Poliamida com reforço de fibra de vidro
	Borracha de acrilonitrila butadieno
	5811460160

Informações técnicas

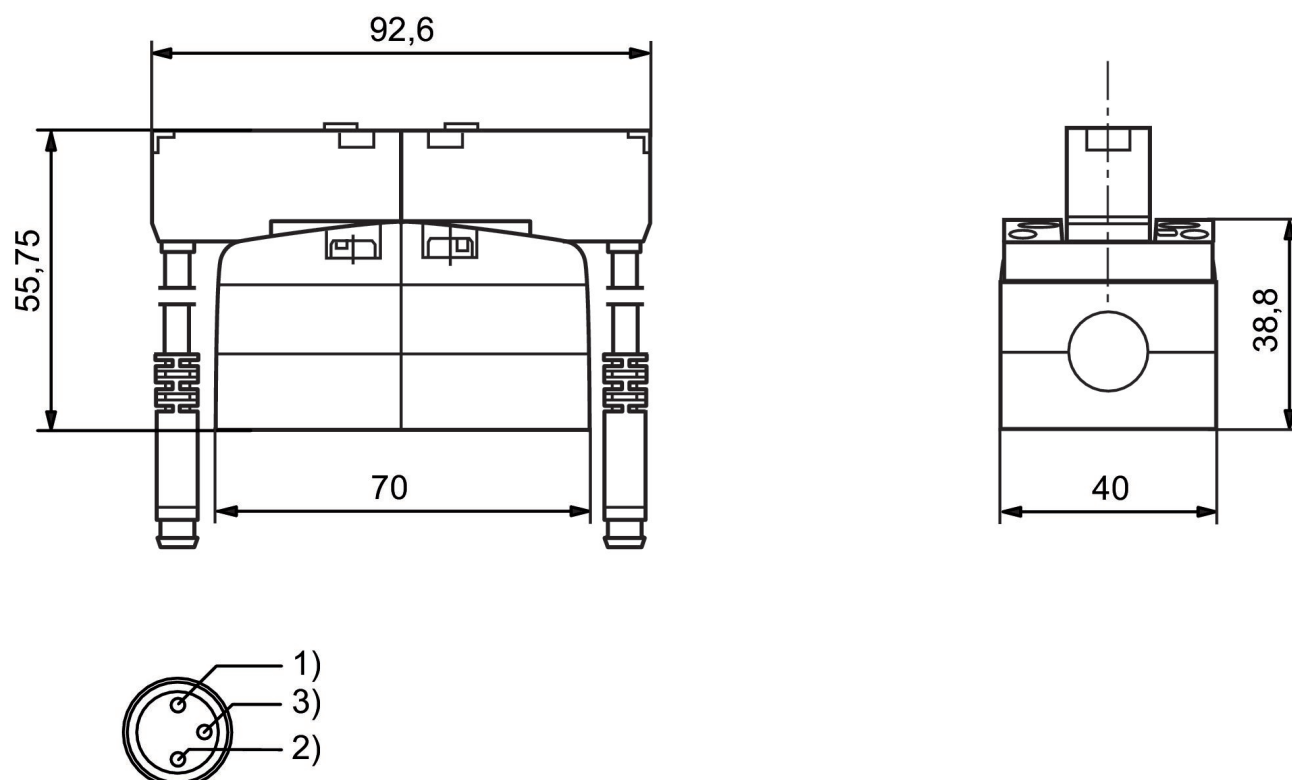
A pressão de comando mínima deve ser alcançada, caso contrário podem ser verificadas comutações incorretas e, eventualmente, falha nas válvulas!

O ponto de condensação de pressão deve ser pelo menos 15 °C abaixo da temperatura ambiente e do fluido e um máximo de 3 °C .

O teor de óleo do ar comprimido deve permanecer constante durante toda a vida útil.

Por favor, use exclusivamente óleos autorizados pela AVENTICS. Para mais informações consulte o documento "Informações técnicas" (disponíveis no <https://www.emerson.com/en-us/support>).

Dimensões



ocupação dos pinos 1) marrom (+24 V) 2) verde/amarelo (terra) 3) azul (0 V)