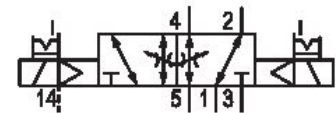


5811223500

AVENTICS Serie 581 – Standardisierte Ventile der Größe 1

Die AVENTICS Serie 581 entspricht der Ventilnorm ISO 5599-1. Aufgrund des hohen Grades an Modularität bietet die Serie alle Ventilfunktionen, integrierte Drosselventile, verschiedene Vorsteuerspulen und eine umfangreiche Palette an Zubehör.

Qn = 950 ... 1400 l/min



Technische Daten

Branche	Industrie
Betätigung	elektrisch
Nenndurchfluss Qn	1400 l/min
Schaltprinzip	5/2, beidseitig betätigt
Druckluftanschluss Ausgang	Grundplatte ISO 5599-1
Betriebsdruck min.	-0,95 bar
Betriebsdruck max.	10 bar
Betriebsspannung	12 V DC
Betriebsspannung DC	12 V
Spannungstoleranz DC	-10% / +10%
Handhilfsbetätigung	rastend
Elektrischer Anschluss Typ	Stecker
Elektrischer Anschluss Größe	Form B Industrie
Betätigungsfunktion	beidseitig betätigt
Dichtprinzip	weich dichtend
Vorsteuerung	extern
Normen	ISO 5599-1
Vorsteuerventilbreite	22 mm
Bauart Ventil	Schieberventil

5811223500

Verblockungsprinzip	Grundplattenprinzip 1-fach
Anschlussart	Plattenanschluss
Druckluftanschluss Eingang	Grundplatte ISO 5599-1
Druckluftanschluss Entlüftung	Grundplatte ISO 5599-1
Druckluftanschluss Vorsteuerung Entlüftung	M5
Leistungsaufnahme DC	5 W
Durchflussleitwert C	5.2 l/(s*bar)
Drossel	mit Drossel
Baugröße	ISO 1
Steuerdruck min.	1.5 bar
Steuerdruck max.	10 bar
Umgebungstemperatur min.	-15 °C
Umgebungstemperatur max.	50 °C
Mediumstemperatur min.	-15 °C
Mediumstemperatur max.	50 °C
Medium	Druckluft
Max. Partikelgröße	50 µm
Ölgehalt der Druckluft min.	0 mg/m ³
Ölgehalt der Druckluft max.	5 mg/m ³
Schutzart mit Anschluss	IP65
Einschaltdauer	100 %
typ. Einschaltzeit	11 ms
typ. Ausschaltzeit	11 ms
Befestigungsschrauben	mit Innensechskant
Anzugsmoment der Befestigungsschraube	2 Nm
Gewicht	0.3 kg
Werkstoff Gehäuse	Polyamid glasfaserverstärkt
Werkstoff Dichtungen	Acrylnitril-Butadien-Kautschuk
Materialnummer	5811223500

Technische Informationen

Der min. Steuerdruck darf nicht unterschritten werden, da es sonst zu Fehlschaltungen und ggf. Ventilausfall kommen kann!

Der Drucktaupunkt muss mindestens 15 °C unter der Umgebungs- und Mediumstemperatur liegen und darf max. 3 °C betragen.

Der Ölgehalt der Druckluft muss über die gesamte Lebensdauer konstant bleiben.

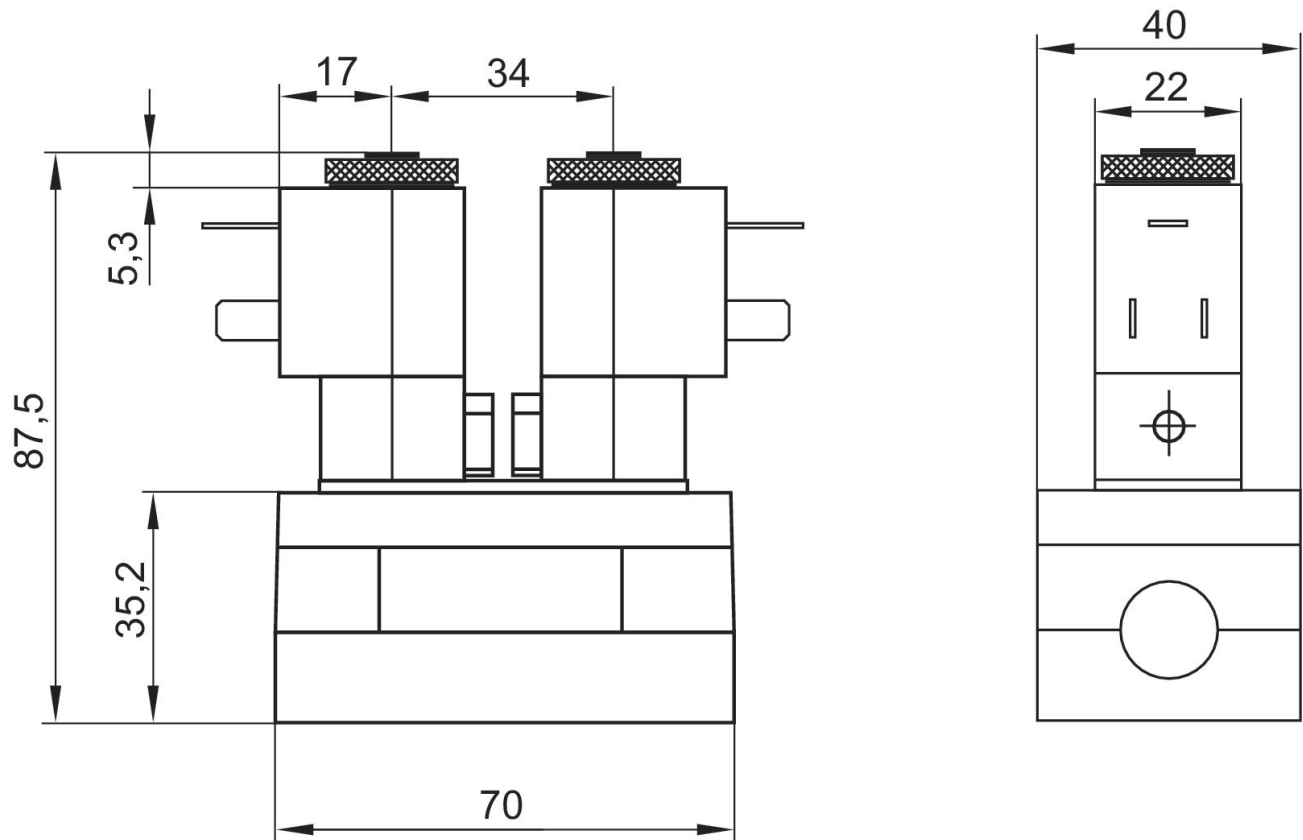
Verwenden Sie ausschließlich von AVENTICS zugelassene Öle. Weitere Informationen finden Sie im Dokument „Technische Informationen“ (erhältlich im <https://www.emerson.com/de-de/support>).

5/2-Wegeventil, Serie 581, Größe 1

2023-11-28

5811223500

Abmessungen



Die Vorsteuerventile können gelöst und um 180° gedreht werden.