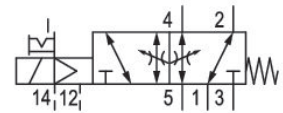


5811113710

Valvole standardizzate serie 581 AVENTICS - Taglia 1

La serie 581 AVENTICS soddisfa la norma sulle valvole ISO 5599-1. Per l'elevato grado di modularità, la serie offre tutte le funzioni valvole, valvole di registrazione integrate, diverse bobine pilota e un'ampia gamma di accessori.
Qn = 950 ... 1400 l/min



Dati tecnici

| | |
|--------------------------------|---------------------------|
| Settore | Industria |
| Azionamento | elettrico |
| Portata nominale Qn | 1400 l/min |
| Principio di commutazione | 5/2, con ritorno a molla |
| attacco aria compressa uscita | Piastra base ISO 5599-1 |
| Pressione di esercizio min. | -0.95 bar |
| Pressione di esercizio max | 10 bar |
| Tensione di esercizio | 24 V DC |
| Tensione di esercizio DC | 24 V |
| Tolleranza di tensione DC | -10% / +10% |
| Azionamento manuale | senza ritenzione |
| Attacco elettrico tipo | Connettore |
| Attacco elettrico taglia | M12 |
| Conexión eléctrica numero poli | 4 poli |
| Elemento di comando | monostabile |
| Principio di tenuta | con chiusura non a tenuta |
| Pilotaggio | esterno |
| Norme | ISO 5599-1 |
| Larghezza valvola pilota | 22 mm |

5811113710

| | |
|--|---|
| Tipo di valvola | valvola a cassetto |
| Principio di montaggio in batteria | Principio della piastra base semplice |
| Tipo di raccordo | attacco a piastra |
| Reset | Con ritorno a molla |
| Attacco aria compressa ingresso | Piastra base ISO 5599-1 |
| scarico raccordo aria compressa | Piastra base ISO 5599-1 |
| Conexión de aire comprimido pilotaggio scarico | M5 |
| Assorbimento di potenza DC | 0.35 W |
| Conduttanza portata C | 5.2 l/(s*bar) |
| Strozzamento | con strozzatore |
| grandezza | ISO 1 |
| pressione di pilotaggio min. | 3 bar |
| Pressione di pilotaggio max. | 10 bar |
| Temperatura ambiente min. | 0 °C |
| Temperatura ambiente max. | 50 °C |
| Temperatura del fluido min. | 0 °C |
| Temperatura del fluido max. | 50 °C |
| Fluido | Aria compressa |
| Dimensione max. particella | 5 µm |
| Contenuto di olio dell'aria compressa min. | 0 mg/m ³ |
| Contenuto di olio dell'aria compressa max. | 5 mg/m ³ |
| Tipo di protezione con raccordo | IP65 |
| Rapporto d'inserzione | 100 % |
| Tempo d'inserzione tipico | 12 ms |
| Tempo di disinserzione tipico | 25 ms |
| Viti di fissaggio | con esagono incassato |
| Coppia di serraggio della vite di fissaggio | 2 Nm |
| Peso | 0.18 kg |
| Materiale corpo | Poliammide rinforzata in fibra di vetro |
| Materiale guarnizioni | Gomma acrilonitrile-butadiene |
| Codice | 5811113710 |

Informazioni tecniche

Potenza d'inserzione: 1 W per 40 ms

Non è consentito non raggiungere la pressione di pilotaggio min., poiché altrimenti è possibile che si verifichino commutazioni errate ed eventualmente guasti alle valvole!

Il punto di rugiada in pressione deve essere inferiore alla temperatura ambiente e a quella del fluido di almeno 15 °C e non superare il valore di 3 °C .

Il contenuto di olio dell'aria compressa deve rimanere costante per tutta la durata.

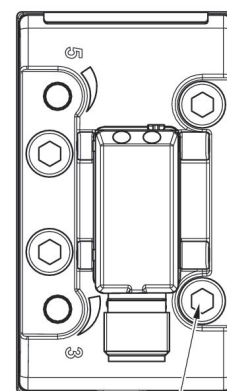
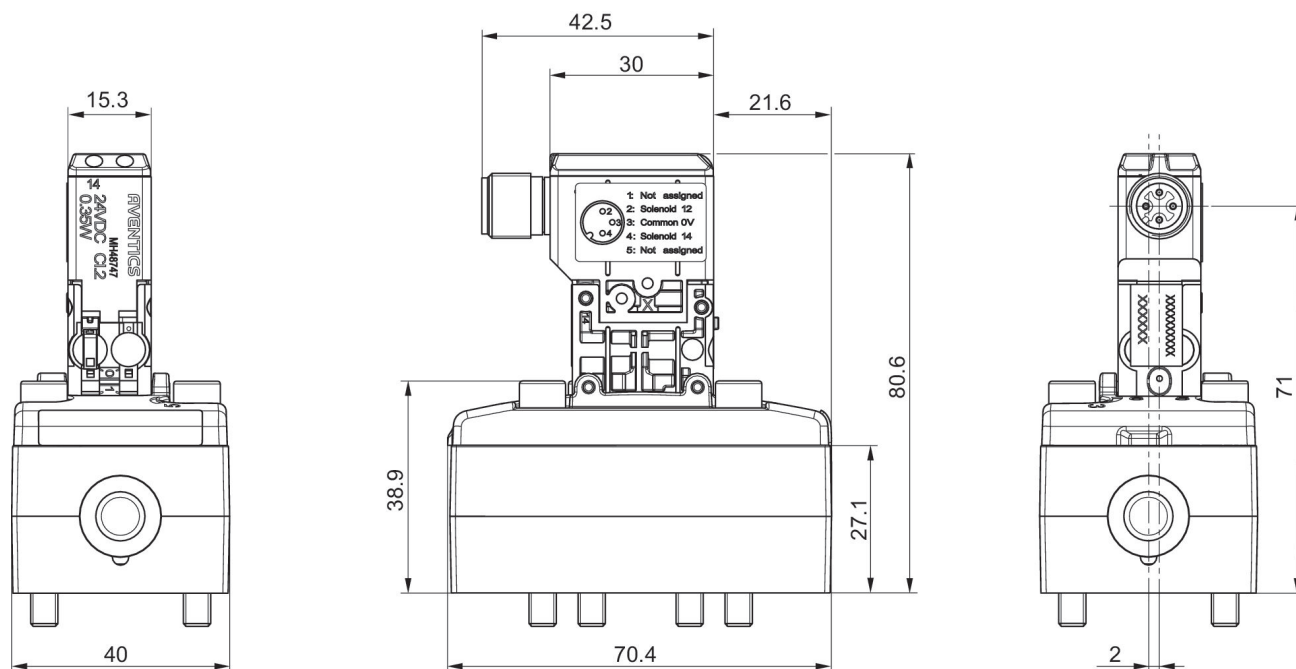
Utilizzare esclusivamente oli omologati da AVENTICS. Per maggiori informazioni consultare il documento "Informazioni tecniche" (disponibile nel <https://www.emerson.com/en-us/support>).

Valvola 5/2, Serie 581, taglia 1

2023-11-28

5811113710

Dimensioni



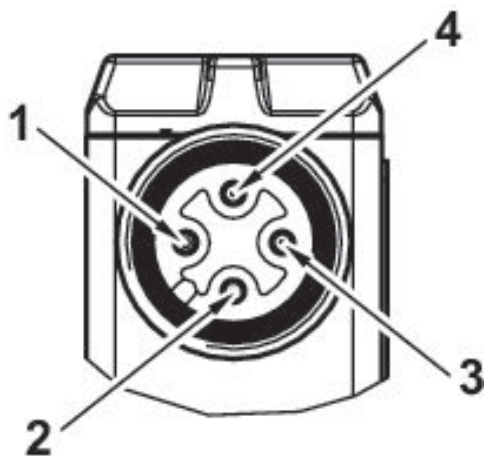
Ma: 2.0 ± 0.3 Nm (4x)

Valvola 5/2, Serie 581, taglia 1

2023-11-28

5811113710

Occupazione pin



-
- 1) non occupato
 - 2) Bobina 12
 - 3) 0 V DC
 - 4) Bobina 14