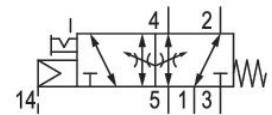


5811113000

- $Q_n = 950 \dots 1400$ l/min

Valvole standardizzate serie 581 AVENTICS - Taglia 1

La serie 581 AVENTICS soddisfa la norma sulle valvole ISO 5599-1. Per l'elevato grado di modularità, la serie offre tutte le funzioni valvole, valvole di registrazione integrate, diverse bobine pilota e un'ampia gamma di accessori.



Dati tecnici

Settore

Industria

Azionamento

elettrico

Portata nominale Q_n

1400 l/min

Principio di commutazione

5/2, con ritorno a molla

attacco aria compressa uscita

Piastra base ISO 5599-1

Pressione di esercizio min.

-0.95 bar

Pressione di esercizio max

10 bar

Azionamento manuale

a ritenzione

Attacco elettrico tipo

Connettore

Attacco elettrico taglia

Forma B industria

Elemento di comando

monostabile

Principio di tenuta

con chiusura non a tenuta

Pilotaggio

esterno

Norme

ISO 5599-1

Larghezza valvola pilota

22 mm

Tipo di valvola

valvola a cassetto

Principio di montaggio in batteria

Principio della piastra base semplice

Tipo di raccordo

attacco a piastra

Reset

Con ritorno a molla

5811113000

Attacco aria compressa ingresso scarico	raccordo aria compressa	Piastra base ISO 5599-1
Conexión de aire comprimido	pilotaggio scarico	M5
Conduttanza portata C		5.2 l/(s*bar)
Strozzamento		con strozzatore
Dotazione valvola base		valvola base senza bobina
grandezza		ISO 1
pressione di pilotaggio min.		3 bar
Pressione di pilotaggio max.		10 bar
Temperatura ambiente min.		-15 °C
Temperatura ambiente max.		50 °C
Temperatura del fluido min.		-15 °C
Temperatura del fluido max.		50 °C
Fluido		Aria compressa
Dimensione max. particella		50 µm
Contenuto di olio dell'aria compressa min.		0 mg/m ³
Contenuto di olio dell'aria compressa max.		5 mg/m ³
Tipo di protezione con raccordo		IP65
Rapporto d'inserzione		100 %
Tempo d'inserzione tipico		12 ms
Tempo di disinserzione tipico		28 ms
Viti di fissaggio		con esagono incassato
Coppia di serraggio della vite di fissaggio		2 Nm
Peso		0.23 kg
Materiale corpo		Poliammide rinforzata in fibra di vetro
Materiale guarnizioni		Gomma acrilonitrile-butadiene
Codice		5811113000

Informazioni tecniche

Non è consentito non raggiungere la pressione di pilotaggio min., poiché altrimenti è possibile che si verifichino commutazioni errate ed eventualmente guasti alle valvole!

Il punto di rugiada in pressione deve essere inferiore alla temperatura ambiente e a quella del fluido di almeno 15 °C e non superare il valore di 3 °C .

Il contenuto di olio dell'aria compressa deve rimanere costante per tutta la durata.

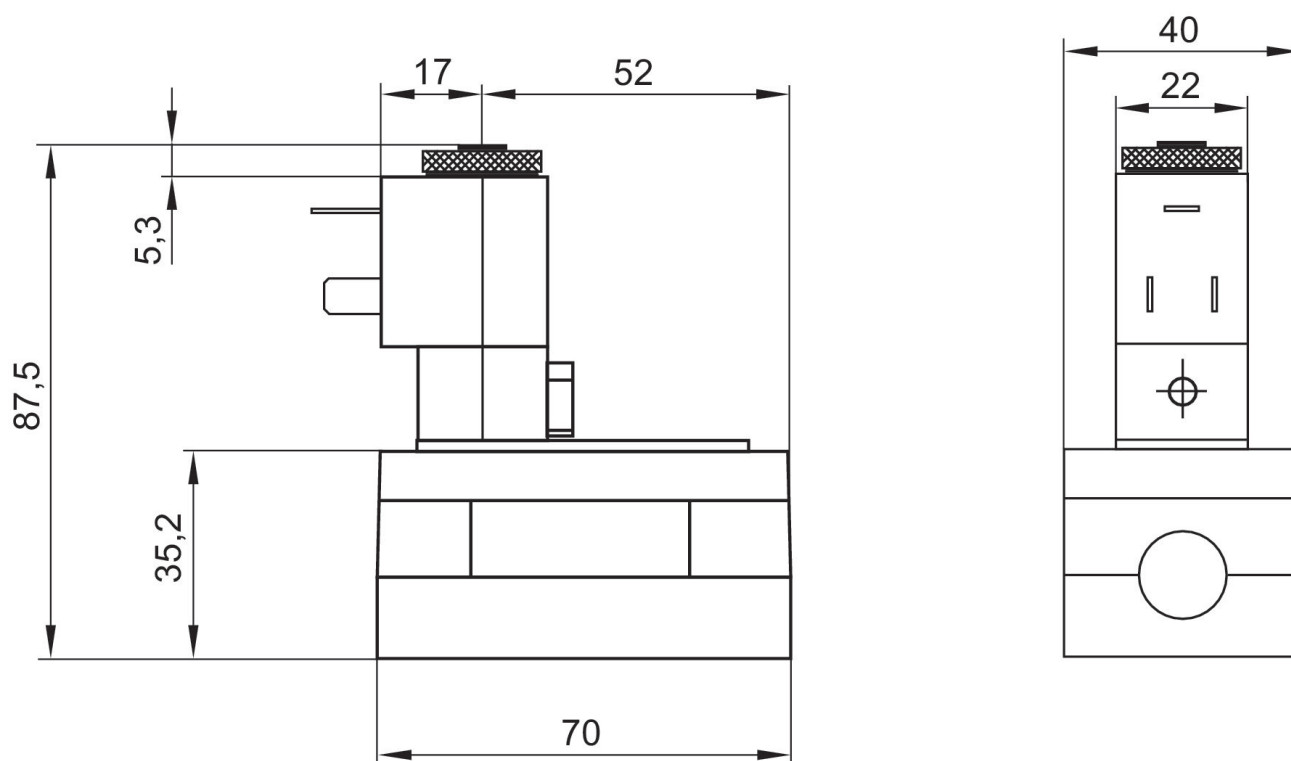
Utilizzare esclusivamente oli omologati da AVENTICS. Per maggiori informazioni consultare il documento "Informazioni tecniche" (disponibile nel <https://www.emerson.com/en-us/support>).

Valvola 5/2, Serie 581, taglia 1

2023-11-28

5811113000

Dimensioni



Le valvole pilota elettroniche possono essere allentate e ruotate di 180°.