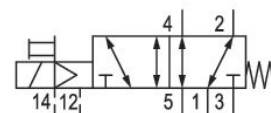


AVENTICS Serie 581 – Standardisierte Ventile der Größe 1

Die AVENTICS Serie 581 entspricht der Ventilnorm ISO 5599-1. Aufgrund des hohen Grades an Modularität bietet die Serie alle Ventilfunktionen, integrierte Drosselventile, verschiedene Vorsteuerspulen und eine umfangreiche Palette an Zubehör.

Qn = 950 ... 1400 l/min



Technische Daten

Branche	Industrie
Betätigung	elektrisch
Nenndurchfluss Qn	1400 l/min
Schaltprinzip	5/2, mit Federrückstellung
Druckluftanschluss Ausgang	Grundplatte ISO 5599-1
Betriebsdruck min.	-0,95 bar
Betriebsdruck max.	10 bar
Betriebsspannung	24 V DC
Betriebsspannung DC	24 V
Spannungstoleranz DC	-10% / +10%
Handhilfsbetätigung	rastend
Elektrischer Anschluss Typ	Stecker
Elektrischer Anschluss Größe	M12
Elektrischer Anschluss Anzahl Pole	4-polig
Betätigungsfunktion	einseitig betätigt
Dichtprinzip	weich dichtend
Vorsteuerung	extern
Normen	ISO 5599-1
Vorsteuerventilbreite	22 mm

5811112720

Bauart Ventil	Schieberventil
Verblockungsprinzip	Grundplattenprinzip 1-fach
Anschlussart	Plattenanschluss
Rückstellung	Mit Federrückstellung
Druckluftanschluss Eingang	Grundplatte ISO 5599-1
Druckluftanschluss Entlüftung	Grundplatte ISO 5599-1
Druckluftanschluss Vorsteuerung Entlüftung	M5
Leistungsaufnahme DC	0.35 W
Durchflussleitwert C	5.2 l/(s*bar)
Baugröße	ISO 1
Steuerdruck min.	3 bar
Steuerdruck max.	10 bar
Umgebungstemperatur min.	0 °C
Umgebungstemperatur max.	50 °C
Mediumstemperatur min.	0 °C
Mediumstemperatur max.	50 °C
Medium	Druckluft
Max. Partikelgröße	5 µm
Ölgehalt der Druckluft min.	0 mg/m ³
Ölgehalt der Druckluft max.	5 mg/m ³
Schutzart mit Anschluss	IP65
Einschaltdauer	100 %
typ. Einschaltzeit	12 ms
typ. Ausschaltzeit	25 ms
Befestigungsschrauben	mit Innensechskant
Anzugsmoment der Befestigungsschraube	2 Nm
Gewicht	0.18 kg
Werkstoff Gehäuse	Polyamid glasfaserverstärkt
Werkstoff Dichtungen	Acrylnitril-Butadien-Kautschuk
Materialnummer	5811112720

Technische Informationen

Einschaltleistung: 1 W für 40ms

Der min. Steuerdruck darf nicht unterschritten werden, da es sonst zu Fehlschaltungen und ggf. Ventilausfall kommen kann!

Der Drucktaupunkt muss mindestens 15 °C unter der Umgebungs- und Mediumstemperatur liegen und darf max. 3 °C betragen.

Der Ölgehalt der Druckluft muss über die gesamte Lebensdauer konstant bleiben.

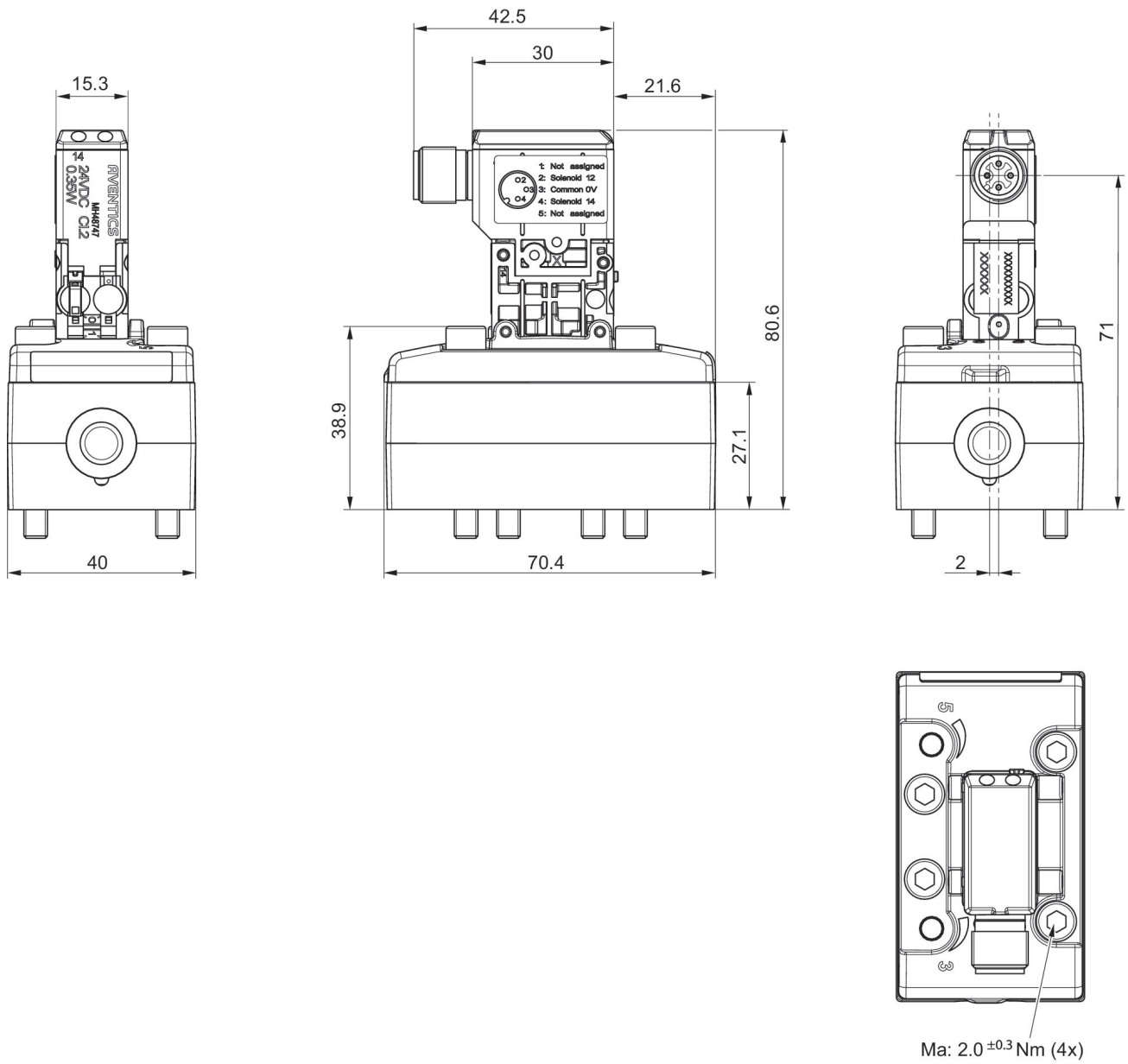
Verwenden Sie ausschließlich von AVENTICS zugelassene Öle. Weitere Informationen finden Sie im Dokument „Technische Informationen“ (erhältlich im <https://www.emerson.com/de-de/support>).

5/2-Wegeventil, Serie 581, Größe 1

2023-11-28

5811112720

Abmessungen



Pin-Belegung



-
- 1) nicht belegt
 - 2) Spule 12
 - 3) 0 V DC
 - 4) Spule 14