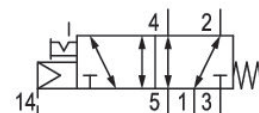


5811112000

- $Q_n = 950 \dots 1400 \text{ l/min}$

AVENTICS Serie 581 – Standardisierte Ventile der Größe 1

Die AVENTICS Serie 581 entspricht der Ventilnorm ISO 5599-1. Aufgrund des hohen Grades an Modularität bietet die Serie alle Ventilfunktionen, integrierte Drosselventile, verschiedene Vorsteuerspulen und eine umfangreiche Palette an Zubehör.



Technische Daten

| | |
|------------------------------|----------------------------|
| Branche | Industrie |
| Betätigung | elektrisch |
| Nenndurchfluss Q_n | 1400 l/min |
| Schaltprinzip | 5/2, mit Federrückstellung |
| Druckluftanschluss Ausgang | Grundplatte ISO 5599-1 |
| Betriebsdruck min. | -0.95 bar |
| Betriebsdruck max. | 10 bar |
| Handhilfsbetätigung | rastend |
| Elektrischer Anschluss Typ | Stecker |
| Elektrischer Anschluss Größe | Form B Industrie |
| Betätigungsfunktion | einseitig betätigt |
| Dichtprinzip | weich dichtend |
| Vorsteuerung | extern |
| Normen | ISO 5599-1 |
| Vorsteuerventilbreite | 22 mm |
| Bauart Ventil | Schieberventil |
| Verblockungsprinzip | Grundplattenprinzip 1-fach |
| Anschlussart | Plattenanschluss |
| Rückstellung | Mit Federrückstellung |

| | |
|--|--------------------------------|
| Druckluftanschluss Eingang | Grundplatte ISO 5599-1 |
| Druckluftanschluss Entlüftung | Grundplatte ISO 5599-1 |
| Druckluftanschluss Vorsteuerung Entlüftung | M5 |
| Durchflussleitwert C | 5.2 l/(s*bar) |
| Ausstattung Basisventil | Basisventil ohne Spule |
| Baugröße | ISO 1 |
| Steuerdruck min. | 3 bar |
| Steuerdruck max. | 10 bar |
| Umgebungstemperatur min. | -15 °C |
| Umgebungstemperatur max. | 50 °C |
| Mediumstemperatur min. | -15 °C |
| Mediumstemperatur max. | 50 °C |
| Medium | Druckluft |
| Max. Partikelgröße | 50 µm |
| Ölgehalt der Druckluft min. | 0 mg/m ³ |
| Ölgehalt der Druckluft max. | 5 mg/m ³ |
| Schutzart mit Anschluss | IP65 |
| Einschaltdauer | 100 % |
| typ. Einschaltzeit | 12 ms |
| typ. Ausschaltzeit | 28 ms |
| Befestigungsschrauben | mit Innensechskant |
| Anzugsmoment der Befestigungsschraube | 2 Nm |
| Gewicht | 0.23 kg |
| Werkstoff Gehäuse | Polyamid glasfaserverstärkt |
| Werkstoff Dichtungen | Acrylnitril-Butadien-Kautschuk |
| Materialnummer | 5811112000 |

Technische Informationen

Der min. Steuerdruck darf nicht unterschritten werden, da es sonst zu Fehlschaltungen und ggf. Ventilausfall kommen kann!

Der Drucktaupunkt muss mindestens 15 °C unter der Umgebungs- und Mediumstemperatur liegen und darf max. 3 °C betragen.

Der Ölgehalt der Druckluft muss über die gesamte Lebensdauer konstant bleiben.

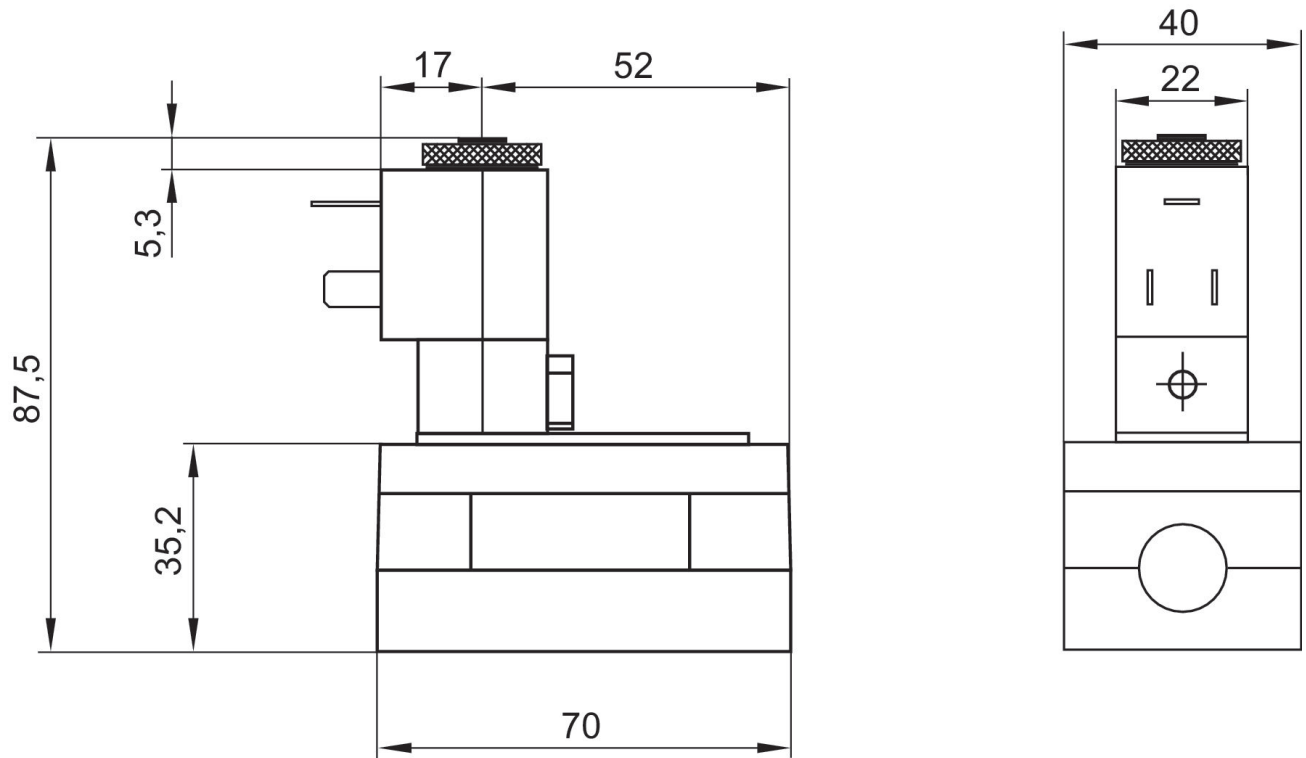
Verwenden Sie ausschließlich von AVENTICS zugelassene Öle. Weitere Informationen finden Sie im Dokument „Technische Informationen“ (erhältlich im <https://www.emerson.com/de-de/support>).

5/2-Wegeventil, Serie 581, Größe 1

2023-11-28

5811112000

Abmessungen



Die Vorsteuerventile können gelöst und um 180° gedreht werden.