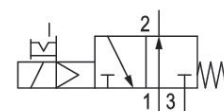
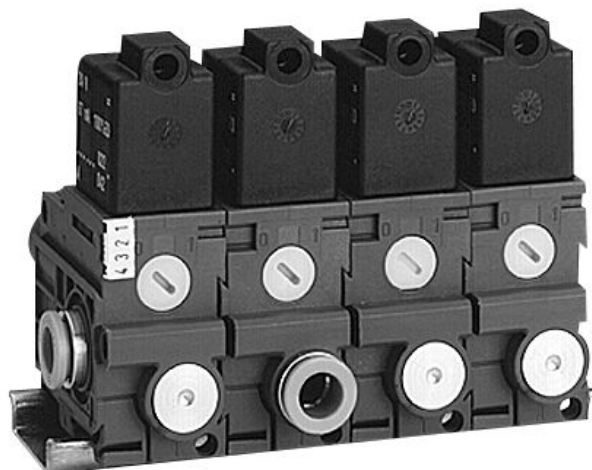


Vannes de contrôle directionnel AVENTICS série 490/579/589

Les séries 490/579/589 d'AVENTICS sont équipées d'un boîtier robuste en polymère pouvant être monté individuellement ou en bloc. Elles couvrent une large plage de tension et permettent un raccord rapide aux tuyaux pneumatiques.



Données techniques

Secteur	Industrie
Commande	électrique
Type de construction du distributeur	Distributeur à clapet
Principe de commutation	3/2, avec rappel par ressort
Fonction du distributeur	NO
Principe d'étanchéité	à étanchéification souple
Type de raccordement	Raccordement direct
Commande manuelle	À crantage
Entrée raccord d'air comprimé	Ø 8x1
Sortie raccord d'air comprimé	Ø 6x1
Débit nominal Qn	520 l/min
Pression de service min.	2 bar
Pression de service maxi	8 bar
Raccordement électrique type	Connecteur
Raccordement électrique, taille	ISO 15217, forme C

5796515220

Indice de protection avec raccord	IP65
Protection contre inversion de polarités	Protection contre les inversions de polarité
Tension de service des équipements	24 V AC
Tension de service CA à 50 Hz	24 V
Tolérance de tension CA 50 Hz	-10% / +15%
Tension de service CA à 60 Hz	24 V
Tolérance de tension CA 60 Hz	-10% / +15%
Pilote	Interne
Largeur de bobine	20 mm
Puissance de maintien CA 50 Hz	2.2 VA
Puissance de maintien CA 60 Hz	1.8 VA
Puissance de mise en marche CA 50 Hz	3 VA
Puissance de mise en marche CA 60 Hz	2.6 VA
Durée de mise en circuit	100 %
Temps de mise en route typ.	18 ms
Temps de déconnexion typ.	16 ms
Principe de montage en batterie	Distributeur intermédiaire, raccord de pression supplémentaire
montage en batterie possible	montage en batterie possible
Température ambiante min.	-15 °C
Température ambiante max.	50 °C
Température min. du fluide	-15 °C
Température max. du fluide	50 °C
Fluide	Air comprimé
Teneur en huile de l'air comprimé min.	0 mg/m ³
Teneur en huile de l'air comprimé Maxi.	1 mg/m ³
Taille de particule max.	5 µm
Poids	0.093 kg
Matériau	
Matériau boîtiers	Polyamide
Matériau joints	Caoutchouc nitrile (NBR) Polyuréthane (PUR)
Référence	5796515220

Informations techniques

Pour une température ambiante de $[[40]]$ °C], la pression de service ne doit pas dépasser $[[10]]$ bar].

Les versions avec tension inférieure à 50 V CC ne possèdent aucun contact de protection.

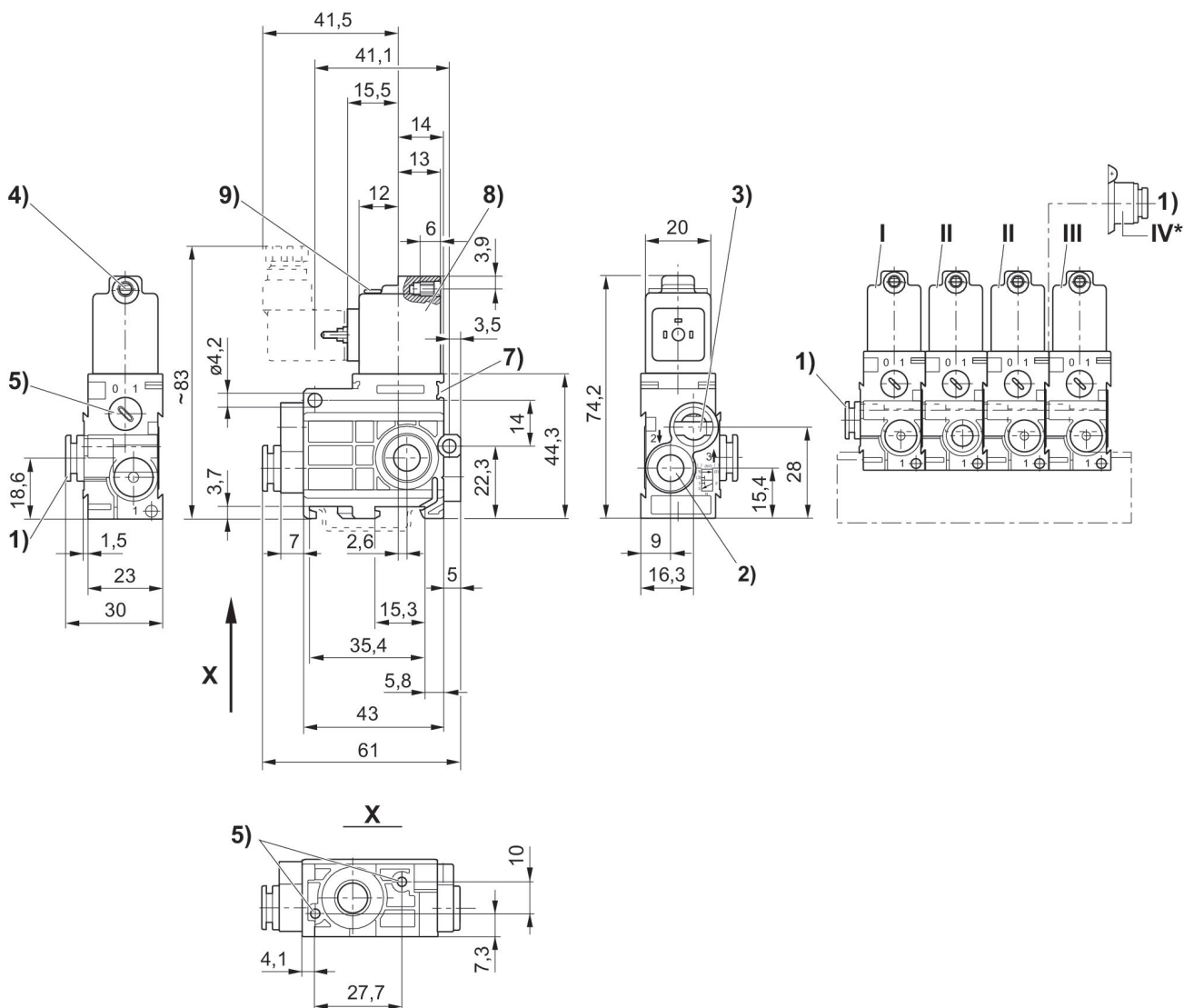
La pression de pilotage minimale min. doit être respectée, sans quoi des commutations intempestives et, le cas échéant, une panne des distributeurs sont susceptibles de se produire !

Le point de rosée sous pression doit se situer à au moins 15 °C sous la température ambiante et la température du fluide et peut atteindre max. 3 °C .

La teneur en huile de l'air comprimé doit rester constante tout au long de la durée de vie.

Exclusivement utiliser des huiles autorisées par AVENTICS. Pour de plus amples informations, se reporter au document « Informations techniques » (disponible dans le <https://www.emerson.com/en-us/support>).

Dimensions



1) Orifice 1 2) Orifice 2 3) Ne pas étrangler l'orifice 3 de l'échappement 4) Ø intérieur de M5 5) Commande manuelle auxiliaire 6) Trou borgne profond de 6 mm pour vis à tête de Ø 3,5 mm 7) Possibilité de fixation de l'étiquette de repérage 8) Bobine orientable de 180° 9) LED * Le module de raccordement pneumatique (Pos. IV) monté sur le distributeur intermédiaire (Pos. II) permet une alimentation supplémentaire en air comprimé par le côté droit. Le distributeur terminal (Pos. III) n'est pas nécessaire.

I = distributeur d'entrée II = distributeur intermédiaire, III = distributeur terminal