

# Válvula distribuidora 3/2, Serie 579, unidad de válvula

5796505370

Serie  
490/579/589

2026-02-03

## Válvulas de control direccional AVENTICS serie 490/579/589

Las AVENTICS serie 490/579/589 tienen una robusta carcasa de polímero que puede montarse de forma individual o en bloque. Abarcan un amplio rango de tensiones y cuentan con conexiones rápidas para tuberías neumáticas.

- Conexiones integradas
- Montaje individual o en bloque disponible
- Amplio rango de tensión
- Serie adecuada para ambientes con polvo



## Datos técnicos

Sector	Industria
Accionamiento	eléctrico
tamaño de construcción	579
Tipo de válvula	válvula de asiento
Principio de conmutación	3/2, con reposición por resorte
Función de válvula	NC
Tipo de conexión	Conexión tubo
Accionamiento auxiliar manual	encajando
Tipo de conexión de aire comprimido	Racor instantáneo
Conexión de aire comprimido entrada	5/16"
conexión de aire comprimido salida	Ø 1/4"
Conexión de aire comprimido pilotaje entrada	5/32"
Presión de funcionamiento mín.	2 bar
Presión de funcionamiento máx.	8 bar
Tipo de protección con conexión	IP65

# Válvula distribuidora 3/2, Serie 579, unidad de válvula

5796505370

Serie  
490/579/589

2026-02-03

Protección contra inversión de polaridad	Protegido contra inversión de polaridad
Tensión de servicio	110 V AC
Tensión de servicio AC	110 V
Tolerancia de tensión AC 50 Hz	-10 % / +15 %
Tensión de servicio AC	110 V
Tolerancia de tensión AC 60 Hz	-10 % / +15 %
Pilotaje	interior
Anchura de bobina	20 mm
Capacidad de retención AC 50 Hz	3 VA
Potencia di ritenuta AC 60 Hz	2.4 VA
Potencia de conexión AC 50 Hz	4.2 VA
Potencia de conexión AC 60 Hz	3.4 VA
Duración de conexión	100 %
Tiempo de conexión típ.	18 ms
Tiempo de desconexión típ.	16 ms
Principio de unión	Válvula de concatenación, conexión de presión adicional
bloqueable	bloqueable
Temperatura ambiente mín.	-15 °C
Temperatura ambiente máx.	50 °C
Temperatura del medio mín.	-15 °C
Temperatura del medio máx.	50 °C
Fluido	Aire comprimido
Contenido de aceite del aire comprimido min.	0 mg/m <sup>3</sup>
Contenido de aceite del aire comprimido máx.	1 mg/m <sup>3</sup>
Tamaño de partículas máx.	5 µm
Peso	0.093 kg
<b>Material</b>	
Material carcasa	Poliamida
Material juntas	Caucho de acrilnitrilo butadieno Poliuretano
N° de material	5796505370

# Válvula distribuidora 3/2, Serie 579, unidad de válvula

5796505370

Serie  
490/579/589

2026-02-03

---

## Información técnica

Con una temperatura ambiental hasta  $[[40]]$  °C] la presión de funcionamiento máx. asciende a  $[[10]]$  bar].

Las versiones con una tensión inferior a 50 V DC no disponen de contacto de puesta a tierra.

La presión de pilotaje mín. debe alcanzarse, ya que, de lo contrario, podrían producirse conexiones erróneas y, dado el caso, un fallo de válvulas.

El punto de condensación de presión se debe situar como mínimo 15 °C por debajo de la temperatura ambiental y del medio, y debe ser como máx. de 3 °C .

El contenido de aceite del aire comprimido debe permanecer constante durante toda la vida útil.

Utilice solo aceites permitidos por AVENTICS. Encontrará más información en el documento "Información técnica" (disponible en el <https://www.emerson.com/en-us/support>).

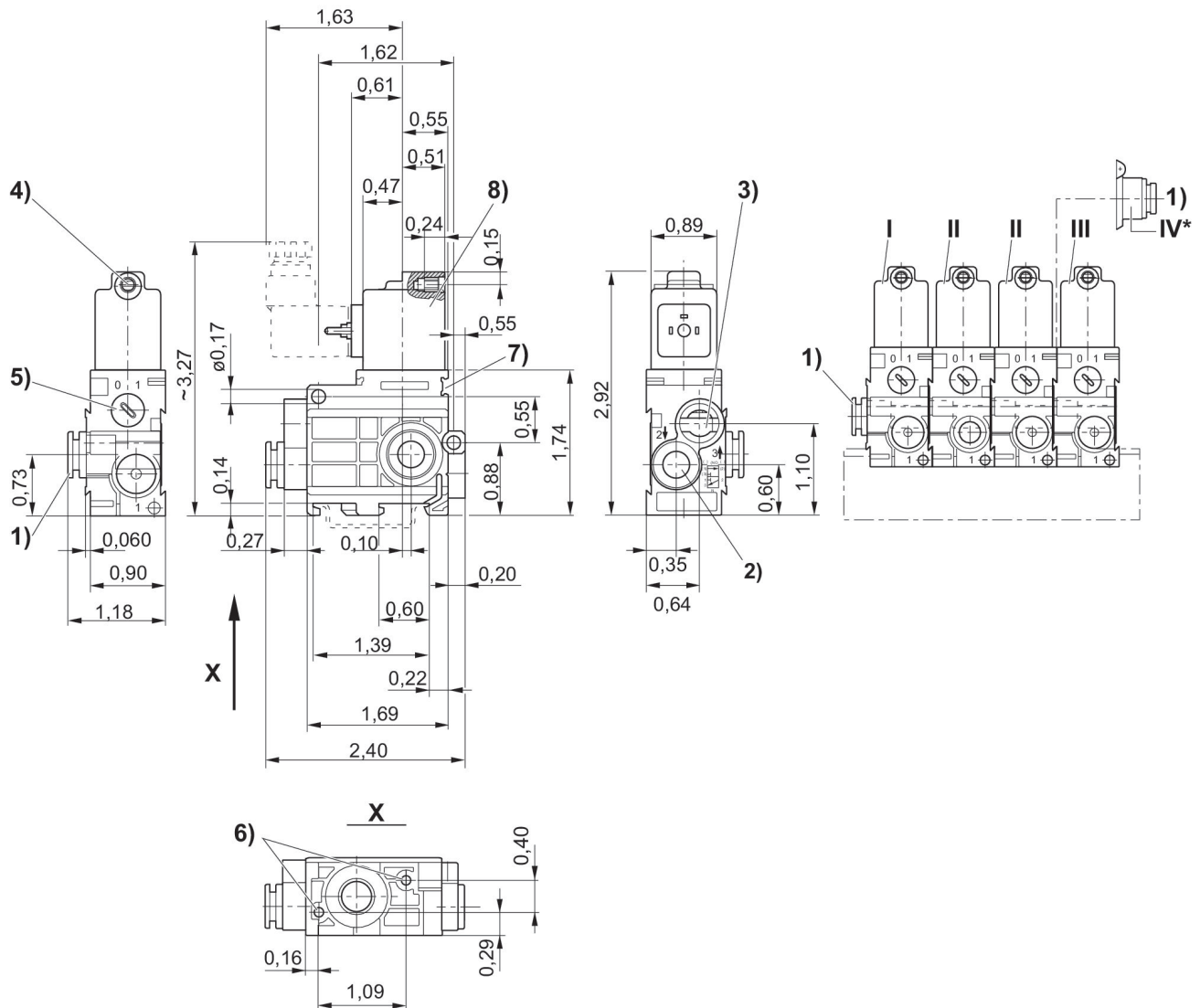
# Válvula distribuidora 3/2, Serie 579, unidad de válvula

5796505370

Serie  
490/579/589

2026-02-03

## Dimensiones en pulgadas



1) Conexión 1 2) Conexión 2 3) Conexión 3, no debe estrangularse el aire de escape 4)  $\varnothing$  del núcleo para M5 5) Accionamiento auxiliar manual 6) Agujero ciego de 6 mm de profundidad para tornillo para chapa con  $\varnothing$  3,5 mm 7) Posibilidad de fijación para rótulo indicador 8) Bobina giratoria 180° \* El módulo de conexión de aire (pos. IV) montado en la válvula de concatenación (pos. II) permite una alimentación adicional de aire del lado derecho. La válvula final (pos. III) se suprime.  
I = válvula de entrada, II = válvula de concatenación, III = válvula final