

# Válvula direcional 3/2, Série 579, unidade de válvula

5796505370

Série  
490/579/589

2026-02-03

## AVENTICS série 490/579/589 Válvulas de controle direcional

AVENTICS série 490/579/589 têm um invólucro resistente em polímero que pode ser montado individualmente ou em bloco. Elas atendem a uma grande faixa de tensões e apresentam conexões rápidas para tubulações pneumáticas.

- Conexões integradas
- Montagens individuais ou em bloco disponíveis
- Ampla faixa de tensões
- Série adequada para ambientes empoeirados



## Dados técnicos

Setor	Indústria
acionamento	elétrico
tamanho	579
Tipo de construção válvula	válvula de assento
Princípio de comutação	3/2, com retorno por mola
Funcionamento da válvula	NC
Tipo de conexão	conexão de tubo
Acionamento manual auxiliar	retentor
Tipo de conexão de ar comprimido	Conexão de encaixe
Conexão de ar comprimido entrada	5/16"
conexão de ar comprimido saída	Ø 1/4"
Conexão de ar comprimido Pilotaje entrada	5/32"
Pressão de operação mín.	2 bar
Pressão de operação máx	8 bar
Tipo de proteção com conexão	IP65

# Válvula direcional 3/2, Série 579, unidade de válvula

5796505370

Série  
490/579/589

2026-02-03

Proteção contra inversão de polaridade	Protegido contra inversão de polaridade
Tensão de operação	110 V AC
Tensão de operação AC	110 V
Tolerância de tensão CA 50 Hz	-10 % / +15 %
Tensão de operação AC	110 V
Tolerância de tensão CA 60 Hz	-10 % / +15 %
Comando piloto	interno
Largura da bobina	20 mm
Capacidade de retenção CA 50 Hz	3 VA
Capacidade de retenção CA 60 Hz	2.4 VA
Potencia de conexión CA 50 Hz	4.2 VA
Potência de acionamento CA 60 Hz	3.4 VA
Duração de ligação	100 %
Tempo tip. de ligação	18 ms
Tempo tip. de desligamento	16 ms
Princípio de bloqueio	Válvula de encadeamento, conexão de pressão adicional
bloqueável	bloqueável
Temperatura ambiente mín.	-15 °C
Temperatura ambiente máx.	50 °C
Temperatura mín. do#fluido.	-15 °C
Temperatura máx. do#fluido.	50 °C
Fluido	Ar comprimido
Teor de óleo do ar comprimido min.	0 mg/m <sup>3</sup>
Teor de óleo do ar comprimido máx.	1 mg/m <sup>3</sup>
Tamanho máx. da partícula	5 µm
Peso	0.093 kg
<b>Material</b>	
Material de caixa	Poliamida
Material de vedações	Borracha de acrilonitrila butadieno Poliuretano
Nº de material	5796505370

# Válvula direcional 3/2, Série 579, unidade de válvula

5796505370

Série  
490/579/589

2026-02-03

---

## Informações técnicas

Com uma temperatura ambiente de até  $[[40]]$  °C, a pressão de operação é de  $[[10]]$  bar] no máximo.

Modelos com tensão menor que 50 V DC não possuem contato de proteção.

A pressão de comando mínima deve ser alcançada, caso contrário podem ser verificadas comutações incorretas e, eventualmente, falha nas válvulas!

O ponto de condensação de pressão deve ser pelo menos 15 °C abaixo da temperatura ambiente e do fluido e um máximo de 3 °C .

O teor de óleo do ar comprimido deve permanecer constante durante toda a vida útil.

Por favor, use exclusivamente óleos autorizados pela AVENTICS. Para mais informações consulte o documento "Informações técnicas" (disponíveis no <https://www.emerson.com/en-us/support>).

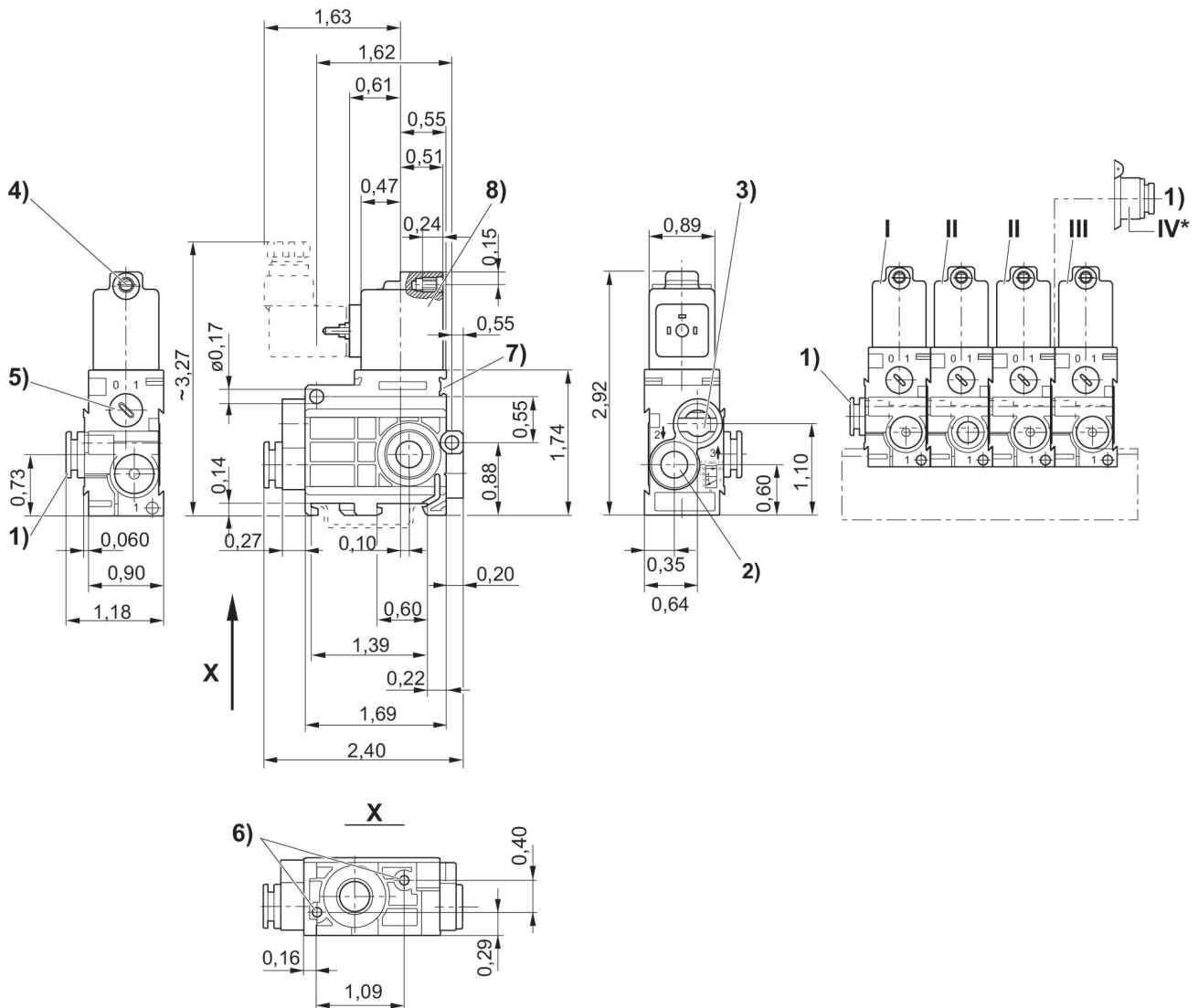
# Válvula direcional 3/2, Série 579, unidade de válvula

5796505370

Série  
490/579/589

2026-02-03

## Dimensões em polegadas



1) Conexão 1 2) Conexão 2 3) Conexão 3, o ar de saída não deve ser estrangulado 4) Ø perf. central para M5 5) Acionamento manual auxiliar 6) Furo cego profundidade 6 mm para parafuso auto-atarraxante com Ø 3,5 mm 7) Possibilidade de fixação de placa de identificação 8) Bobina giratória em 180° \* Módulo de conexão de ar (pos. IV) montado na válvula de encadeamento (pos. II) permite alimentação adicional de ar pelo lado direito. Válvula final (pos. III) desnecessária.

I = válvula de entrada, II = válvula de encadeamento, III = válvula final