

Válvula distribuidora 3/2, Serie 579, unidad de válvula

5796500310

Serie
490/579/589

2026-02-03

Válvulas de control direccional AVENTICS serie 490/579/589

Las AVENTICS serie 490/579/589 tienen una robusta carcasa de polímero que puede montarse de forma individual o en bloque. Abarcan un amplio rango de tensiones y cuentan con conexiones rápidas para tuberías neumáticas.

- Conexiones integradas
- Montaje individual o en bloque disponible
- Amplio rango de tensión
- Serie adecuada para ambientes con polvo



Datos técnicos

| | |
|--|---------------------------------|
| Sector | Industria |
| Accionamiento | eléctrico |
| Advertencia | Caudal 850 l/min |
| tamaño de construcción | 579 |
| Tipo de válvula | válvula de asiento |
| Principio de conmutación | 3/2, con reposición por resorte |
| Función de válvula | NC |
| Principio de obturación | hermetizante suave |
| Tipo de conexión | Conexión tubo |
| Accionamiento auxiliar manual | encajando |
| Conexión de aire comprimido entrada | 5/16" |
| conexión de aire comprimido salida | Ø 1/4" |
| Conexión de aire comprimido pilotaje entrada | 5/32" |
| Presión de funcionamiento mín. | 2 bar |
| Presión de funcionamiento máx. | 8 bar |

Válvula distribuidora 3/2, Serie 579, unidad de válvula

5796500310

Serie
490/579/589

2026-02-03

| | |
|--|---|
| Tipo de protección con conexión | IP65 |
| Protección contra inversión de polaridad | Protegido contra inversión de polaridad |
| Tensión de servicio | 12 V DC |
| Tensión de servicio DC | 12 V |
| Tolerancia de tensión DC | -10 % / +10 % |
| Pilotaje | interior |
| Anchura de bobina | 20 mm |
| Consumo de potencia DC | 1.6 W |
| Duración de conexión | 100 % |
| Tiempo de conexión típ. | 18 ms |
| Tiempo de desconexión típ. | 16 ms |
| Principio de unión | Válvula de concatenación, conexión de presión adicional |
| bloqueable | bloqueable |
| Temperatura ambiente mín. | -15 °C |
| Temperatura ambiente máx. | 50 °C |
| Temperatura del medio mín. | -15 °C |
| Temperatura del medio máx. | 50 °C |
| Fluido | Aire comprimido |
| Contenido de aceite del aire comprimido min. | 0 mg/m ³ |
| Contenido de aceite del aire comprimido máx. | 1 mg/m ³ |
| Tamaño de partículas máx. | 5 µm |
| Peso | 0.093 kg |
| Material | |
| Material carcasa | Poliamida |
| Material juntas | Caucho de acrilnitrilo butadieno Poliuretano |
| N° de material | 5796500310 |

Válvula distribuidora 3/2, Serie 579, unidad de válvula

5796500310

Serie
490/579/589

2026-02-03

Información técnica

Con una temperatura ambiental hasta [[40] °C] la presión de funcionamiento máx. asciende a [[10] bar].

Las versiones con una tensión inferior a 50 V DC no disponen de contacto de puesta a tierra.

La presión de pilotaje mín. debe alcanzarse, ya que, de lo contrario, podrían producirse conexiones erróneas y, dado el caso, un fallo de válvulas.

El punto de condensación de presión se debe situar como mínimo 15 °C por debajo de la temperatura ambiental y del medio, y debe ser como máx. de 3 °C .

El contenido de aceite del aire comprimido debe permanecer constante durante toda la vida útil.

Utilice solo aceites permitidos por AVENTICS. Encontrará más información en el documento "Información técnica" (disponible en el <https://www.emerson.com/en-us/support>).

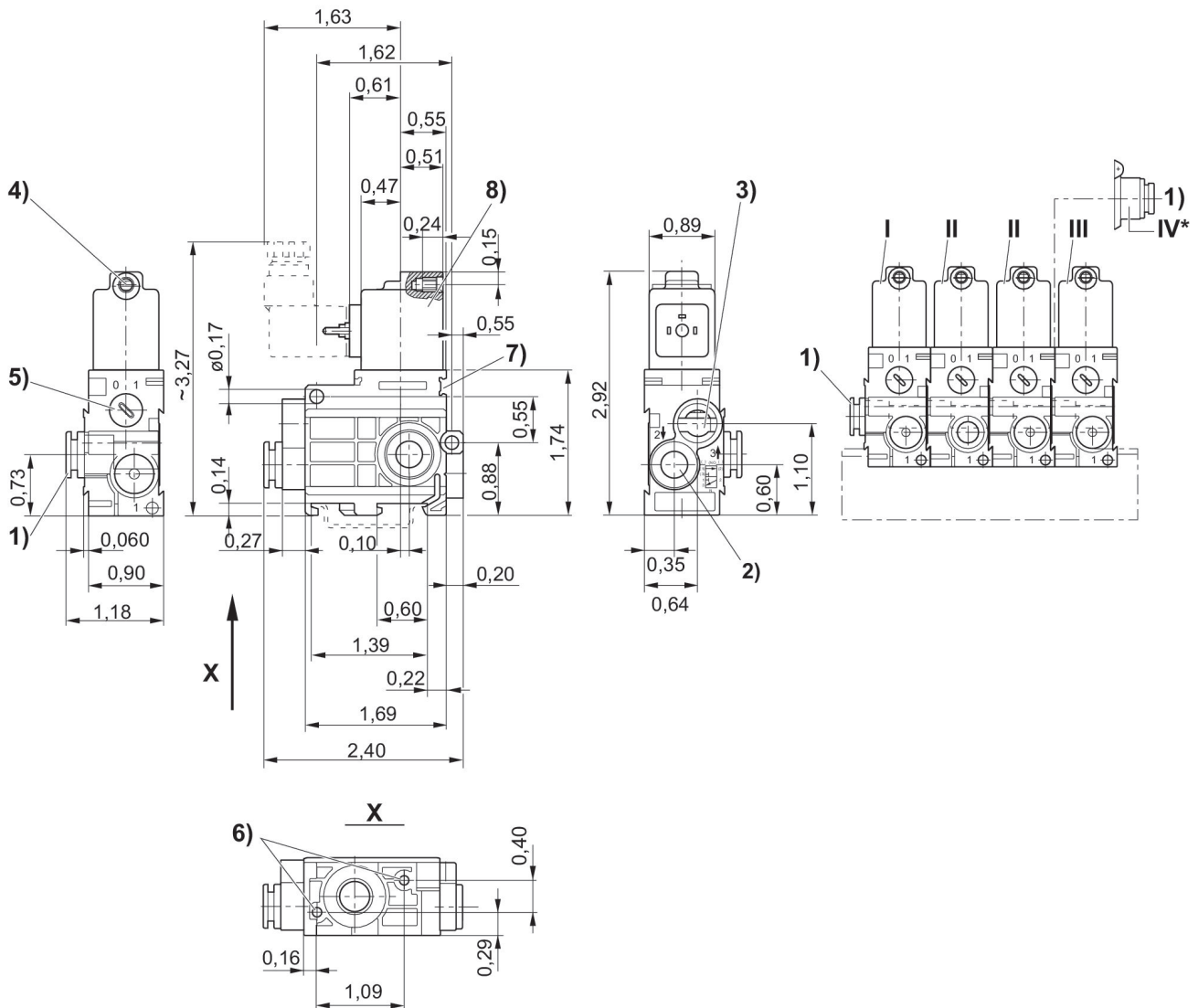
Válvula distribuidora 3/2, Serie 579, unidad de válvula

5796500310

Serie
490/579/589

2026-02-03

Dimensiones en pulgadas



1) Conexión 1 2) Conexión 2 3) Conexión 3, no debe estrangularse el aire de escape 4) \varnothing del núcleo para M5 5) Accionamiento auxiliar manual 6) Agujero ciego de 6 mm de profundidad para tornillo para chapa con \varnothing 3,5 mm 7) Posibilidad de fijación para rótulo indicador 8) Bobina giratoria 180° * El módulo de conexión de aire (pos. IV) montado en la válvula de concatenación (pos. II) permite una alimentación adicional de aire del lado derecho. La válvula final (pos. III) se suprime.
I = válvula de entrada, II = válvula de concatenación, III = válvula final