

Válvula direcional 3/2, Série 579, unidade de válvula

5796500310

Série
490/579/589

2026-02-03

AVENTICS série 490/579/589 Válvulas de controle direcional

AVENTICS série 490/579/589 têm um invólucro resistente em polímero que pode ser montado individualmente ou em bloco. Elas atendem a uma grande faixa de tensões e apresentam conexões rápidas para tubulações pneumáticas.

- Conexões integradas
- Montagens individuais ou em bloco disponíveis
- Ampla faixa de tensões
- Série adequada para ambientes empoeirados



Dados técnicos

Setor	Indústria
acionamento	elétrico
Nota	Fluxo 850 l/min
tamanho	579
Tipo de construção válvula	válvula de assento
Princípio de comutação	3/2, com retorno por mola
Funcionamento da válvula	NC
Princípio de estanquidade	com vedação mole
Tipo de conexão	conexão de tubo
Acionamento manual auxiliar	retentor
Conexão de ar comprimido entrada	5/16"
conexão de ar comprimido saída	Ø 1/4"
Conexão de ar comprimido Pilotaje entrada	5/32"
Pressão de operação mín.	2 bar
Pressão de operação máx	8 bar

Válvula direcional 3/2, Série 579, unidade de válvula

5796500310

Série
490/579/589

2026-02-03

Tipo de proteção com conexão	IP65
Proteção contra inversão de polaridade	Protegido contra inversão de polaridade
Tensão de operação	12 V DC
Tensão de acionamento DC	12 V
Tolerância de tensão CC	-10 % / +10 %
Comando piloto	interno
Largura da bobina	20 mm
Consumo de corrente DC	1.6 W
Duração de ligação	100 %
Tempo tip. de ligação	18 ms
Tempo tip. de desligamento	16 ms
Princípio de bloqueio	Válvula de encadeamento, conexão de pressão adicional
bloqueável	bloqueável
Temperatura ambiente mín.	-15 °C
Temperatura ambiente máx.	50 °C
Temperatura mín. do#fluido.	-15 °C
Temperatura máx. do#fluido.	50 °C
Fluido	Ar comprimido
Teor de óleo do ar comprimido min.	0 mg/m ³
Teor de óleo do ar comprimido máx.	1 mg/m ³
Tamanho máx. da partícula	5 µm
Peso	0.093 kg
Material	
Material de caixa	Poliamida
Material de vedações	Borracha de acrilonitrila butadieno Poliuretano
Nº de material	5796500310

Válvula direcional 3/2, Série 579, unidade de válvula

5796500310

Série
490/579/589

2026-02-03

Informações técnicas

Com uma temperatura ambiente de até $[[40]]$ °C, a pressão de operação é de $[[10]]$ bar] no máximo.

Modelos com tensão menor que 50 V DC não possuem contato de proteção.

A pressão de comando mínima deve ser alcançada, caso contrário podem ser verificadas comutações incorretas e, eventualmente, falha nas válvulas!

O ponto de condensação de pressão deve ser pelo menos 15 °C abaixo da temperatura ambiente e do fluido e um máximo de 3 °C .

O teor de óleo do ar comprimido deve permanecer constante durante toda a vida útil.

Por favor, use exclusivamente óleos autorizados pela AVENTICS. Para mais informações consulte o documento "Informações técnicas" (disponíveis no <https://www.emerson.com/en-us/support>).

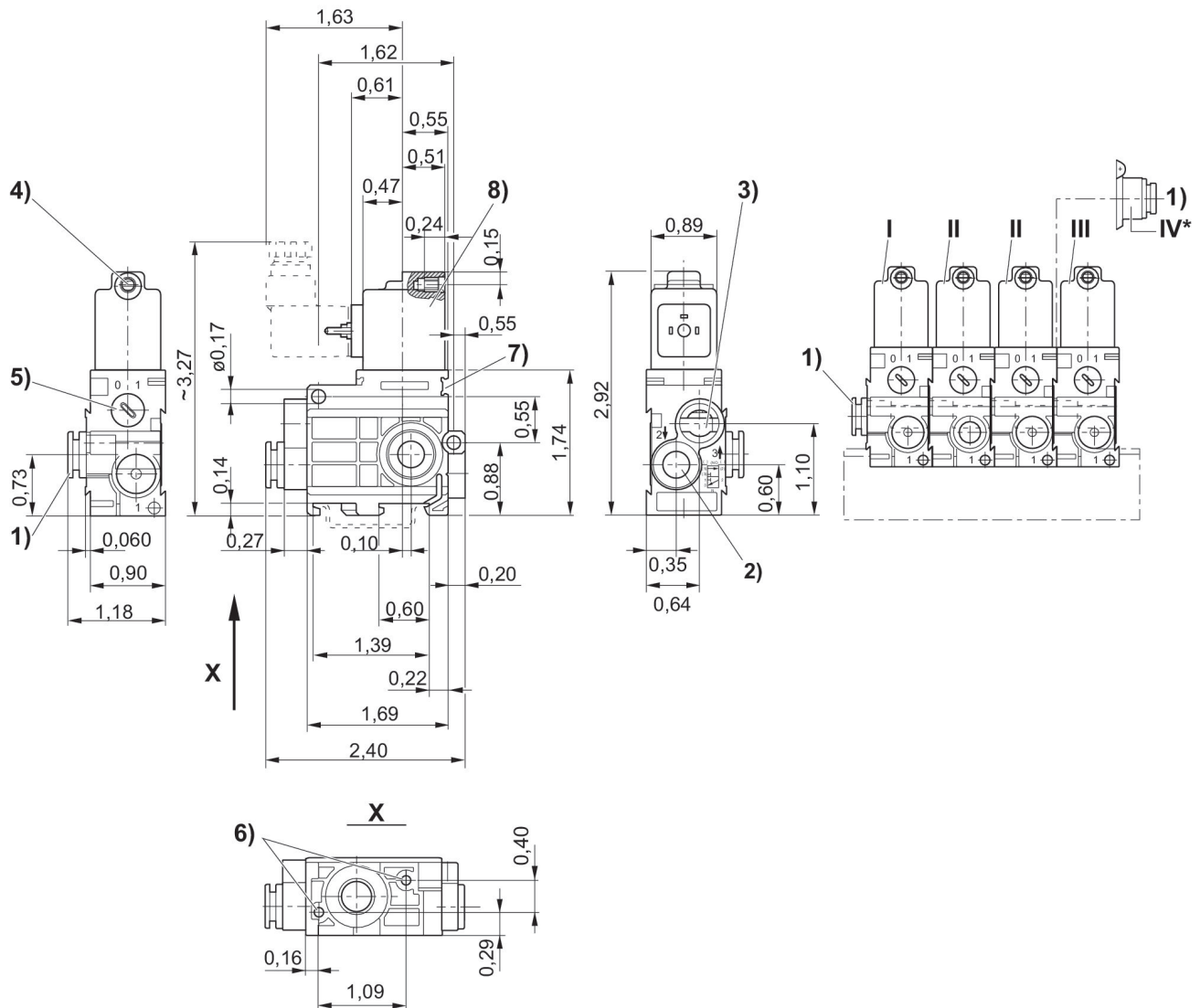
Válvula direcional 3/2, Série 579, unidade de válvula

5796500310

Série
490/579/589

2026-02-03

Dimensões em polegadas



1) Conexão 1 2) Conexão 2 3) Conexão 3, o ar de saída não deve ser estrangulado 4) Ø perf. central para M5 5) Acionamento manual auxiliar 6) Furo cego profundidade 6 mm para parafuso auto-atarraxante com Ø 3,5 mm 7) Possibilidade de fixação de placa de identificação 8) Bobina giratória em 180° * Módulo de conexão de ar (pos. IV) montado na válvula de encadeamento (pos. II) permite alimentação adicional de ar pelo lado direito. Válvula final (pos. III) desnecessária.

I = válvula de entrada, II = válvula de encadeamento, III = válvula final