

# Válvula direcional 3/2, Série 579, unidade de válvula

5796405320

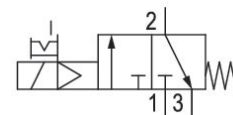
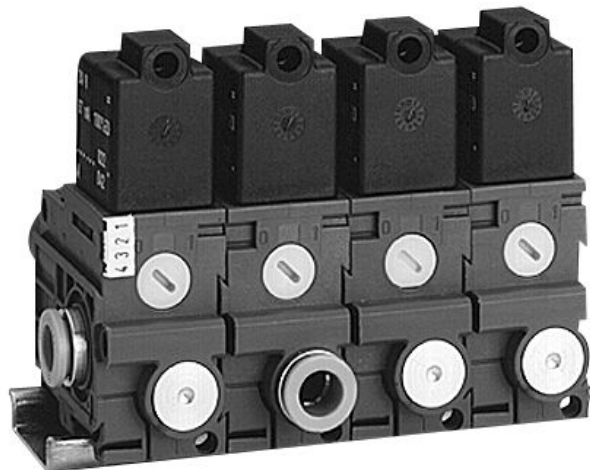
Série  
490/579/589

2026-02-03

## AVENTICS série 490/579/589 Válvulas de controle direcional

AVENTICS série 490/579/589 têm um invólucro resistente em polímero que pode ser montado individualmente ou em bloco. Elas atendem a uma grande faixa de tensões e apresentam conexões rápidas para tubulações pneumáticas.

- Conexões integradas
- Montagens individuais ou em bloco disponíveis
- Ampla faixa de tensões
- Série adequada para ambientes empoeirados



## Dados técnicos

|   |                           |
|---|---------------------------|
| Setor                                     | Indústria                 |
| acionamento                               | elétrico                  |
| tamanho                                   | 579                       |
| Tipo de construção válvula                | válvula de assento        |
| Princípio de comutação                    | 3/2, com retorno por mola |
| Funcionamento da válvula                  | NC                        |
| Tipo de conexão                           | conexão de tubo           |
| Acionamento manual auxiliar               | retentor                  |
| Tipo de conexão de ar comprimido          | Conexão de encaixe        |
| Conexão de ar comprimido entrada          | Ø 1/4"                    |
| conexão de ar comprimido saída            | Ø 1/4"                    |
| Conexão de ar comprimido Pilotaje entrada | 5/32"                     |
| Pressão de operação mín.                  | 2 bar                     |
| Pressão de operação máx                   | 8 bar                     |
| Tipo de proteção com conexão              | IP65                      |

# Válvula direcional 3/2, Série 579, unidade de válvula

5796405320

Série  
490/579/589

2026-02-03

|  |   |
|--|---|
| Proteção contra inversão de polaridade | Protegido contra inversão de polaridade               |
| Tensão de operação                     | 24 V AC   |
| Tolerância de tensão CA 50 Hz          | -10 % / +10 %   |
| Comando piloto                         | interno   |
| Largura da bobina                      | 20 mm   |
| Consumo de corrente DC                 | 1.6 W   |
| Duração de ligação                     | 100 %   |
| Tempo tip. de ligação                  | 18 ms   |
| Tempo tip. de desligamento             | 16 ms   |
| Princípio de bloqueio                  | Válvula de encadeamento, conexão de pressão adicional |
| bloqueável                             | bloqueável  |
| Temperatura ambiente mín.              | -15 °C  |
| Temperatura ambiente máx.              | 50 °C   |
| Temperatura mín. do#fluido.            | -15 °C  |
| Temperatura máx. do#fluido.            | 50 °C   |
| Fluido                                 | Ar comprimido   |
| Teor de óleo do ar comprimido min.     | 0 mg/m <sup>3</sup>                                   |
| Teor de óleo do ar comprimido máx.     | 1 mg/m <sup>3</sup>                                   |
| Tamanho máx. da partícula              | 5 µm  |
| Peso                                   | 0.093 kg  |
| <b>Material</b>                        |   |
| Material de caixa                      | Poliamida   |
| Material de vedações                   | Borracha de acrilonitrila butadieno<br>Poliuretano    |
| Nº de material                         | 5796405320  |

# Válvula direcional 3/2, Série 579, unidade de válvula

5796405320

Série  
490/579/589

2026-02-03

---

## Informações técnicas

Com uma temperatura ambiente de até  $[[40]]$  °C, a pressão de operação é de  $[[10]]$  bar] no máximo.

Modelos com tensão menor que 50 V DC não possuem contato de proteção.

A pressão de comando mínima deve ser alcançada, caso contrário podem ser verificadas comutações incorretas e, eventualmente, falha nas válvulas!

O ponto de condensação de pressão deve ser pelo menos 15 °C abaixo da temperatura ambiente e do fluido e um máximo de 3 °C .

O teor de óleo do ar comprimido deve permanecer constante durante toda a vida útil.

Por favor, use exclusivamente óleos autorizados pela AVENTICS. Para mais informações consulte o documento "Informações técnicas" (disponíveis no <https://www.emerson.com/en-us/support>).

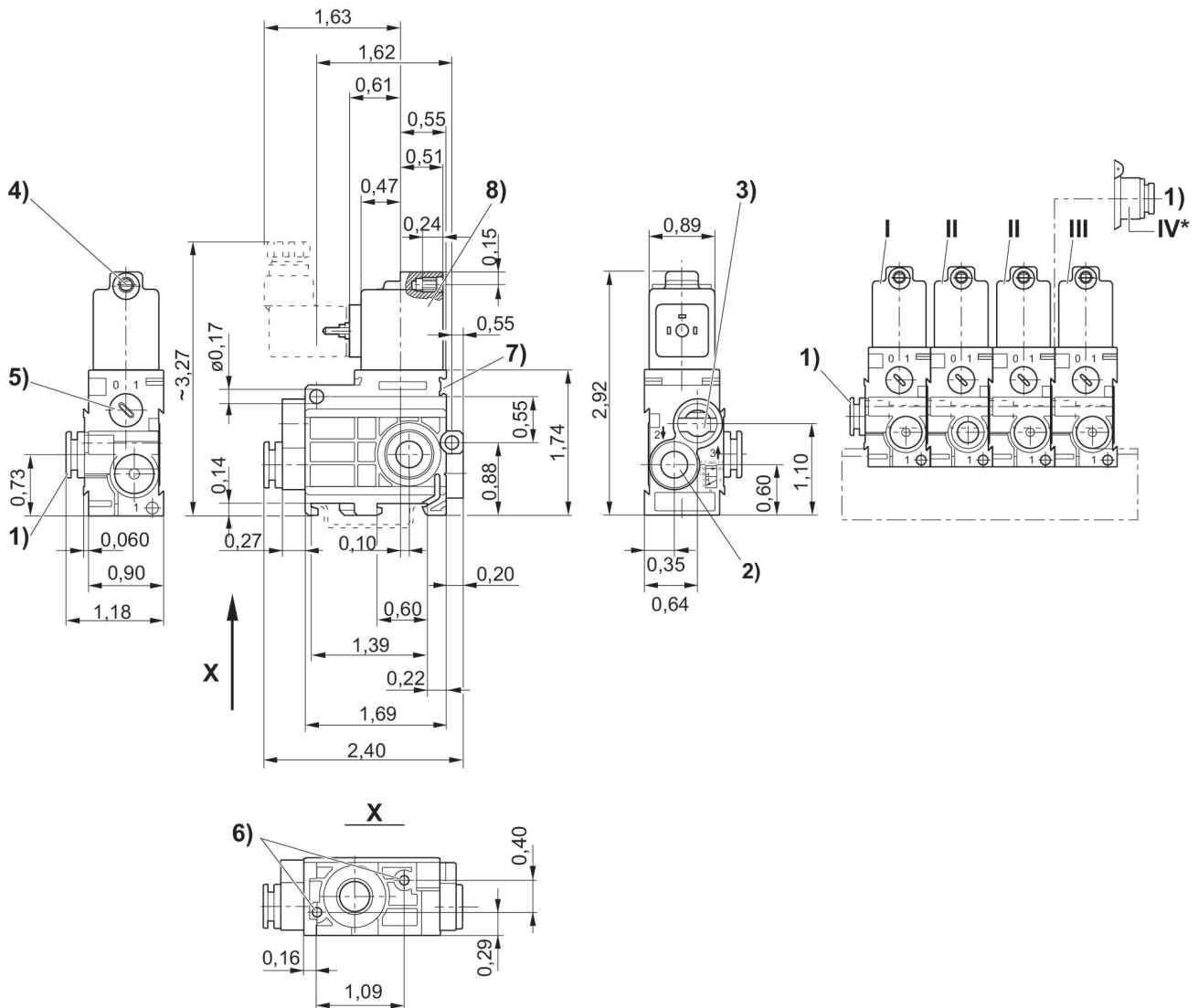
# Válvula direcional 3/2, Série 579, unidade de válvula

5796405320

Série  
490/579/589

2026-02-03

## Dimensões em polegadas



1) Conexão 1 2) Conexão 2 3) Conexão 3, o ar de saída não deve ser estrangulado 4) Ø perf. central para M5 5) Acionamento manual auxiliar 6) Furo cego profundidade 6 mm para parafuso auto-atarraxante com Ø 3,5 mm 7) Possibilidade de fixação de placa de identificação 8) Bobina giratória em 180° \* Módulo de conexão de ar (pos. IV) montado na válvula de encadeamento (pos. II) permite alimentação adicional de ar pelo lado direito. Válvula final (pos. III) desnecessária.

I = válvula de entrada, II = válvula de encadeamento, III = válvula final