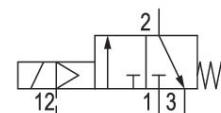


AVENTICS série 490/579/589 Válvulas de controle direcional

AVENTICS série 490/579/589 têm um invólucro resistente em polímero que pode ser montado individualmente ou em bloco. Elas atendem a uma grande faixa de tensões e apresentam conexões rápidas para tubulações pneumáticas.

- Conexões integradas
- Montagens individuais ou em bloco disponíveis
- Ampla faixa de tensões
- Série adequada para ambientes empoeirados



Dados técnicos

Setor	Indústria
acionamento	elétrico
tamanho	579
Tipo de construção válvula	válvula de assento
Princípio de comutação	3/2, com retorno por mola
Funcionamento da válvula	NC
Princípio de estanquidade	com vedação mole
Tipo de conexão	conexão de tubo
Tipo de conexão de ar comprimido	Conexão de encaixe
Conexão de ar comprimido entrada	Ø 8x1
conexão de ar comprimido saída	Ø 8x1
Conexão de ar comprimido Pilotaje entrada	Ø 4
Fluxo nominal Qn	850 l/min
Pressão de operação mín.	0.5 bar
Pressão de operação máx	8 bar
Pressão de comando mín.	2 bar

Válvula direcional 3/2, Série 579

5794675270

Série
490/579/589

2025-12-11

Pressão de comando máx.	8 bar
Conexão elétrica tipo	Conector
Conexão elétrica tamanho	ISO 15217, formato C
Tipo de proteção com conexão	IP65
Proteção contra inversão de polaridade	Protegido contra inversão de polaridade
Tensão de operação	110 V DC
Tensão de operação AC	110 V
Tolerância de tensão CA 50 Hz	-10 % / +15 %
Tensão de operação AC	110 V
Tolerância de tensão CA 60 Hz	-10 % / +15 %
Comando piloto	externo
Largura da bobina	20 mm
Capacidade de retenção CA 50 Hz	3 VA
Capacidade de retenção CA 60 Hz	2.4 VA
Potencia de conexión CA 50 Hz	4.2 VA
Potência de acionamento CA 60 Hz	3.4 VA
Duração de ligação	100 %
Tempo tip. de ligação	18 ms
Tempo tip. de desligamento	16 ms
Princípio de bloqueio	válvula unitária
Temperatura ambiente mín.	-15 °C
Temperatura ambiente máx.	50 °C
Temperatura mín. do#fluido.	-15 °C
Temperatura máx. do#fluido.	50 °C
Fluido	Ar comprimido
Teor de óleo do ar comprimido min.	0 mg/m ³
Teor de óleo do ar comprimido máx.	1 mg/m ³
Tamanho máx. da partícula	5 µm
Peso	0.093 kg

Material

Material de caixa	Poliamida
Material de vedações	Borracha de acrilonitrila butadieno Poliuretano

N° de material

5794675270

Informações técnicas

Com uma temperatura ambiente de até $[[40]]$ °C, a pressão de operação é de $[[10]]$ bar no máximo.

Modelos com tensão menor que 50 V DC não possuem contato de proteção.

A pressão de controle deve, no mínimo, ser tão alta como a pressão de trabalho.

A pressão de comando mínima deve ser alcançada, caso contrário podem ser verificadas comutações incorretas e, eventualmente, falha nas válvulas!

O ponto de condensação de pressão deve ser pelo menos 15 °C abaixo da temperatura ambiente e do fluido e um máximo de 3 °C .

O teor de óleo do ar comprimido deve permanecer constante durante toda a vida útil.

Por favor, use exclusivamente óleos autorizados pela AVENTICS. Para mais informações consulte o documento "Informações técnicas" (disponíveis no <https://www.emerson.com/en-us/support>).

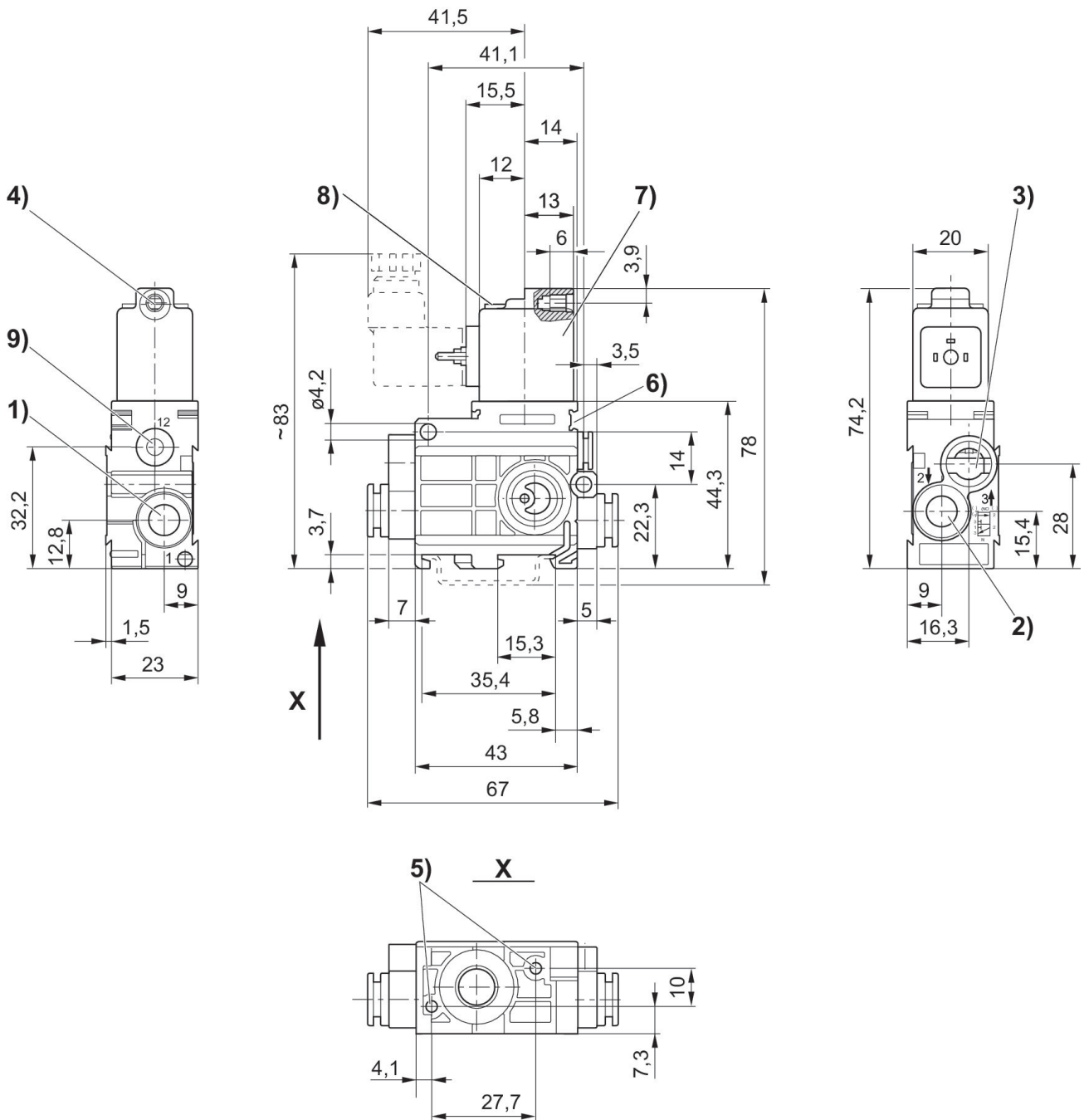
Válvula direcional 3/2, Série 579

5794675270

Série
490/579/589

2025-12-11

Dimensões



1) Conexão 1 2) Conexão 2 3) Conexão 3, o ar de saída não deve ser estrangulado 4) Ø perf. central para M5 5) Furo cego profundidade 6 mm para parafuso auto-atarraxante com Ø 3,5 mm 6) Possibilidade de fixação de placa de identificação 7) Bobina giratória em 180° 8) LED 9) Conexão 12