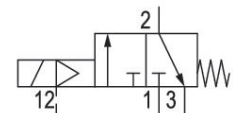


AVENTICS Serie 490/579/589 Wegeventile

Die AVENTICS Serien 490/579/589 haben ein robustes Polymergehäuse, das einzeln oder als Block montiert werden kann. Sie decken einen großen Spannungsbereich ab und verfügen über Schnellanschlüsse für Pneumatikschläuche.

- Integrierte Anschlüsse
- Einzel- oder Blockbaugruppen verfügbar
- Großer Spannungsbereich
- Serie für staubige Umgebung geeignet



Technische Daten

Branche	Industrie
Betätigung	elektrisch
Baugröße	579
Bauart Ventil	Sitzventil
Schaltprinzip	3/2, mit Federrückstellung
Ventilfunktion	NC
Dichtprinzip	weich dichtend
Anschlussart	Rohranschluss
Typ Druckluftanschluss	Steckanschluss
Druckluftanschluss Eingang	Ø 8x1
Druckluftanschluss Ausgang	Ø 8x1
Druckluftanschluss Vorsteuerung Eingang	Ø 4
Nenndurchfluss Qn	850 l/min
Betriebsdruck min.	0.5 bar
Betriebsdruck max.	8 bar
Steuerdruck min.	2 bar

3/2-Wegeventil, Serie 579

5794675220

Serie
490/579/589

2025-12-11

Steuerdruck max.	8 bar
Elektrischer Anschluss Typ	Stecker
Elektrischer Anschluss Größe	ISO 15217, Form C
Schutzart mit Anschluss	IP65
Verpolungsschutz	verpolungssicher
Betriebsspannung	24 V DC
Betriebsspannung AC bei 50 Hz	24 V
Spannungstoleranz AC 50 Hz	-10 % / +15 %
Betriebsspannung AC bei 60 Hz	24 V
Spannungstoleranz AC 60 Hz	-10 % / +15 %
Vorsteuerung	extern
Spulenbreite	20 mm
Halteleistung AC 50 Hz	2.2 VA
Halteleistung AC 60 Hz	1.8 VA
Einschaltleistung AC 50 Hz	3 VA
Einschaltleistung AC 60 Hz	2.6 VA
Einschaltdauer	100 %
typ. Einschaltzeit	18 ms
typ. Ausschaltzeit	16 ms
Verblockungsprinzip	Einzelventil
Umgebungstemperatur min.	-15 °C
Umgebungstemperatur max.	50 °C
Mediumstemperatur min.	-15 °C
Mediumstemperatur max.	50 °C
Medium	Druckluft
Ölgehalt der Druckluft min.	0 mg/m ³
Ölgehalt der Druckluft max.	1 mg/m ³
Max. Partikelgröße	5 µm
Gewicht	0.093 kg
Werkstoff	
Werkstoff Gehäuse	Polyamid
Werkstoff Dichtungen	Acrylnitril-Butadien-Kautschuk Polyurethan

Materialnummer

5794675220

Technische Informationen

Bei einer Umgebungstemperatur bis $[[40]]$ °C beträgt der max. Betriebsdruck $[[10]]$ bar.

Ausführungen mit Spannung kleiner 50 V DC besitzen keinen Schutzkontakt.

Der Steuerdruck muss mindestens so hoch sein, wie der Betriebsdruck.

Der min. Steuerdruck darf nicht unterschritten werden, da es sonst zu Fehlschaltungen und ggf. Ventilausfall kommen kann!

Der Drucktaupunkt muss mindestens 15 °C unter der Umgebungs- und Mediumstemperatur liegen und darf max. 3 °C betragen.

Der Ölgehalt der Druckluft muss über die gesamte Lebensdauer konstant bleiben.

Verwenden Sie ausschließlich von AVENTICS zugelassene Öle. Weitere Informationen finden Sie im Dokument „Technische Informationen“ (erhältlich im <https://www.emerson.com/de-de/support>).

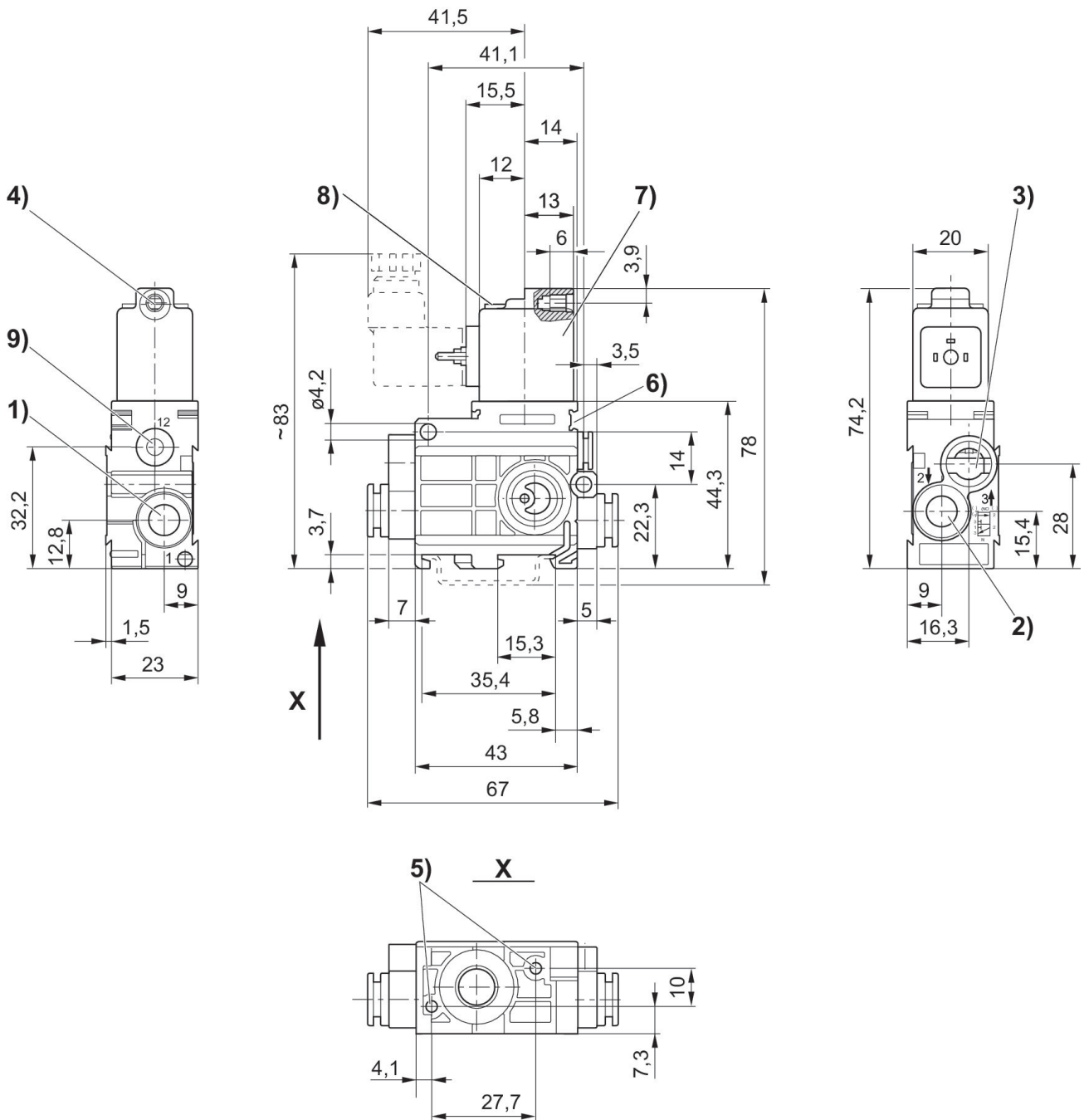
3/2-Wegeventil, Serie 579

5794675220

Serie
490/579/589

2025-12-11

Abmessungen



1) Anschluss 1 2) Anschluss 2 3) Anschluss 3, Abluft darf nicht gedrosselt werden 4) Kern-Ø für M5 5) Sackloch 6 tief für Blechschraube 3,5 6) Befestigungsmöglichkeit für Namensschild 7) Spule um 180° drehbar 8) LED 9) Anschluss 12