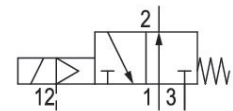


AVENTICS Serie 490/579/589 Wegeventile

Die AVENTICS Serien 490/579/589 haben ein robustes Polymergehäuse, das einzeln oder als Block montiert werden kann. Sie decken einen großen Spannungsbereich ab und verfügen über Schnellanschlüsse für Pneumatikschläuche.

- Integrierte Anschlüsse
- Einzel- oder Blockbaugruppen verfügbar
- Großer Spannungsbereich
- Serie für staubige Umgebung geeignet



Technische Daten

Branche	Industrie
Betätigung	elektrisch
Baugröße	579
Bauart Ventil	Sitzventil
Schaltprinzip	3/2, mit Federrückstellung
Ventilfunktion	NO
Dichtprinzip	weich dichtend
Anschlussart	Rohranschluss
Druckluftanschluss Eingang	Ø 1/4"
Druckluftanschluss Ausgang	Ø 1/4"
Betriebsdruck min.	0.5 bar
Betriebsdruck max.	8 bar
Steuerdruck min.	2 bar
Steuerdruck max.	8 bar
Schutzart mit Anschluss	IP65

3/2-Wegeventil, Serie 579

5794425380

Serie
490/579/589

2026-02-03

Verpolungsschutz	verpolungssicher
Betriebsspannung	230 V AC
Betriebsspannung AC bei 50 Hz	230 V
Betriebsspannung AC bei 60 Hz	230 V
Spannungstoleranz AC 60 Hz	-10 % / +15 %
Vorsteuerung	extern
Spulenbreite	20 mm
Halteleistung AC 50 Hz	2.3 VA
Halteleistung AC 60 Hz	2 VA
Einschaltleistung AC 50 Hz	3.2 VA
Einschaltleistung AC 60 Hz	2.8 VA
Einschaltdauer	100 %
typ. Einschaltzeit	18 ms
typ. Ausschaltzeit	18 ms
Verblockungsprinzip	Einzelventil
Umgebungstemperatur min.	-15 °C
Umgebungstemperatur max.	50 °C
Mediumstemperatur min.	-15 °C
Mediumstemperatur max.	50 °C
Medium	Druckluft
Ölgehalt der Druckluft min.	0 mg/m ³
Ölgehalt der Druckluft max.	1 mg/m ³
Max. Partikelgröße	5 µm
Gewicht	0.093 kg
Werkstoff	
Werkstoff Gehäuse	Polyamid
Werkstoff Dichtungen	Acrylnitril-Butadien-Kautschuk Polyurethan
Materialnummer	5794425380

Technische Informationen

Bei einer Umgebungstemperatur bis $[[40]]$ °C beträgt der max. Betriebsdruck $[[10]]$ bar.

Ausführungen mit Spannung kleiner 50 V DC besitzen keinen Schutzkontakt.

Der Steuerdruck muss mindestens so hoch sein, wie der Betriebsdruck.

Der min. Steuerdruck darf nicht unterschritten werden, da es sonst zu Fehlschaltungen und ggf. Ventilausfall kommen kann!

Der Drucktaupunkt muss mindestens 15 °C unter der Umgebungs- und Mediumstemperatur liegen und darf max. 3 °C betragen.

Der Ölgehalt der Druckluft muss über die gesamte Lebensdauer konstant bleiben.

Verwenden Sie ausschließlich von AVENTICS zugelassene Öle. Weitere Informationen finden Sie im Dokument „Technische Informationen“ (erhältlich im <https://www.emerson.com/de-de/support>).

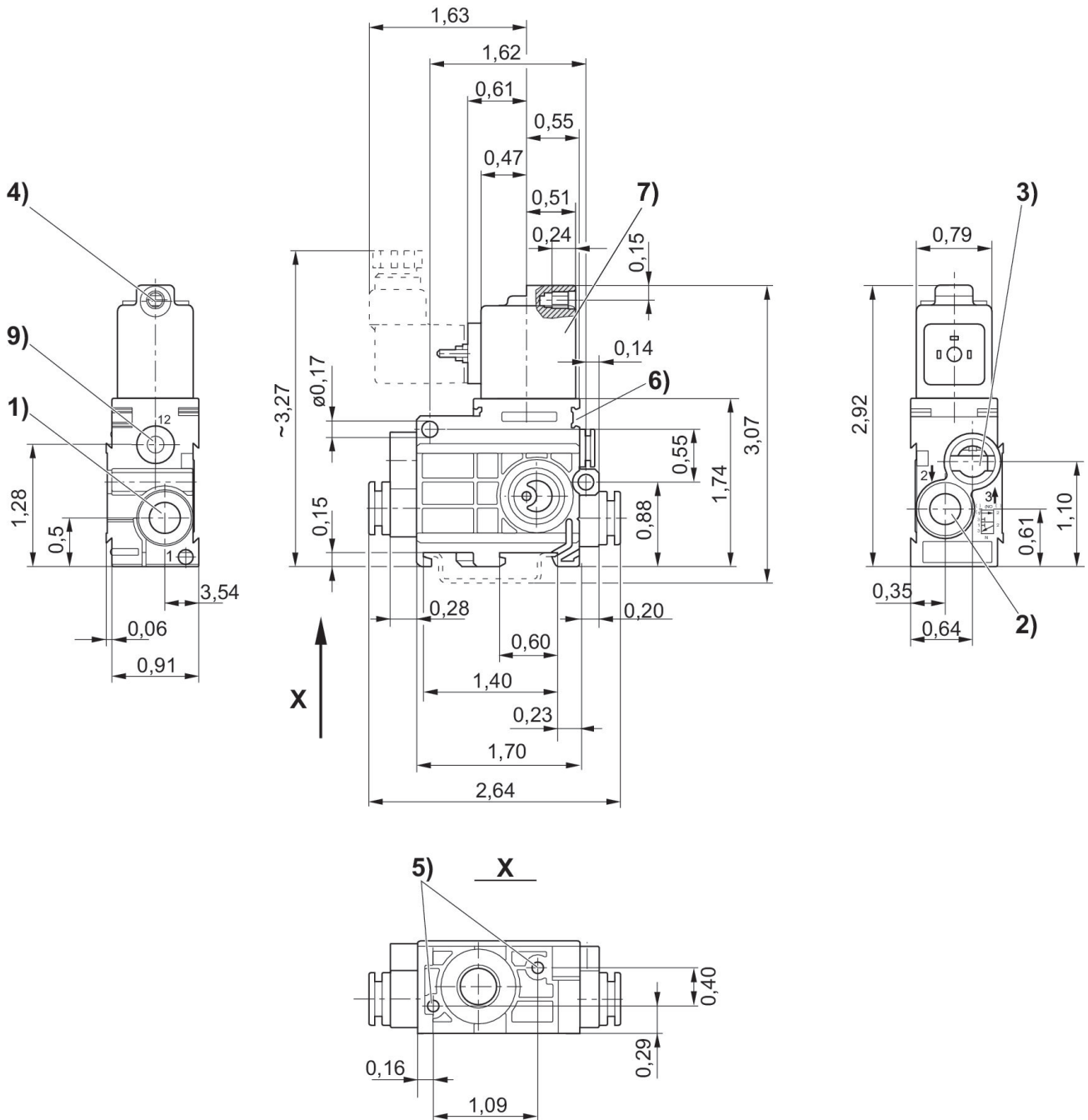
3/2-Wegeventil, Serie 579

5794425380

Serie
490/579/589

2026-02-03

Abmessungen in inch



1) Anschluss 1 2) Anschluss 2 3) Anschluss 3 4) Kern-Ø für M 5 5) Sackloch 6) tief für Blechschraube 3,5 6) Handhilfsbetätigung 7) Vorsteuerventil 8) Spule um 180° drehbar