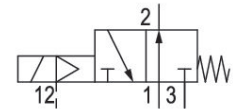


Valvole di controllo direzionale AVENTICS serie 490/579/589

Le serie 490/579/589 AVENTICS presentano una robusta custodia in polimero che può essere montata singolarmente o in batteria. Coprono un'ampia gamma di tensioni e sono dotate di attacchi rapidi per tubi pneumatici.

- Attacchi integrati
- Disponibile montaggio singolo o in batteria
- Ampio range di tensione
- Serie idonea ad ambienti polverosi



Dati tecnici

Settore	Industria
Azionamento	elettrico
Nota	esterno
grandezza	579
Tipo di valvola	valvola a magnete
Principio di commutazione	3/2, con ritorno a molla
Funzione valvola	NO
Principio di tenuta	con chiusura non a tenuta
Tipo di raccordo	raccordo a compressione
Tipo di raccordo aria compressa	Raccordo ad innesto
Attacco aria compressa ingresso	Ø 6x1
attacco aria compressa uscita	Ø 6x1
Raccordo aria compressa pilotaggio ingresso	Ø 4
Portata nominale Qn	520 l/min
Pressione di esercizio min.	0.5 bar
Pressione di esercizio max	8 bar

Valvola 3/2, Serie 579

5794425280

Serie
490/579/589

2025-12-11

pressione di pilotaggio min.	2 bar
Pressione di pilotaggio max.	8 bar
Attacco elettrico tipo	Connettore
Attacco elettrico taglia	ISO 15217, forma C
Tipo di protezione con raccordo	IP65
Con protezione contro l'inversione di polarità	Protetto contro l'inversione di polarità
Tensione di esercizio	230 V AC
Tensione di esercizio AC a 50 Hz	230 V
Tolleranza tensione AC 50 Hz	-10 % / +15 %
Tensione di esercizio AC a 60 Hz	230 V
Tolleranza tensione AC 60 Hz	-10 % / +15 %
Pilotaggio	esterno
Larghezza della bobina	20 mm
Potenza di ritenuta AC 50 Hz	2.3 VA
Potenza di ritenuta AC 60 Hz	2 VA
Potenza d'inserzione AC 50 Hz	3.2 VA
Potenza d'inserzione AC 60 Hz	2.8 VA
Rapporto d'inserzione	100 %
Tempo d'inserzione tipico	18 ms
Tempo di disinserzione tipico	16 ms
Principio di montaggio in batteria	valvola singola
Temperatura ambiente min.	-15 °C
Temperatura ambiente max.	50 °C
Temperatura del fluido min.	-15 °C
Temperatura del fluido max.	50 °C
Fluido	Aria compressa
Contenuto di olio dell'aria compressa min.	0 mg/m ³
Contenuto di olio dell'aria compressa max.	1 mg/m ³
Dimensione max. particella	5 µm
Peso	0.093 kg
Materiale	
Materiale corpo	Poliammide
Materiale guarnizioni	Gomma acrilonitrile-butadiene

Poliuretano

Codice

5794425280

Informazioni tecniche

"In caso di temperatura ambiente fino a $[[40]]$ °C, la pressione di esercizio max. è di $[[10]]$ bar. "

Esecuzioni con tensione inferiore a 50 V DC non sono dotate di contatto di protezione.

La pressione di pilotaggio deve corrispondere almeno alla pressione di esercizio.

Non è consentito non raggiungere la pressione di pilotaggio min., poiché altrimenti è possibile che si verifichino commutazioni errate ed eventualmente guasti alle valvole!

Il punto di rugiada in pressione deve essere inferiore alla temperatura ambiente e a quella del fluido di almeno 15 °C e non superare il valore di 3 °C .

Il contenuto di olio dell'aria compressa deve rimanere costante per tutta la durata.

Utilizzare esclusivamente oli omologati da AVENTICS. Per maggiori informazioni consultare il documento "Informazioni tecniche" (disponibile nel <https://www.emerson.com/en-us/support>).

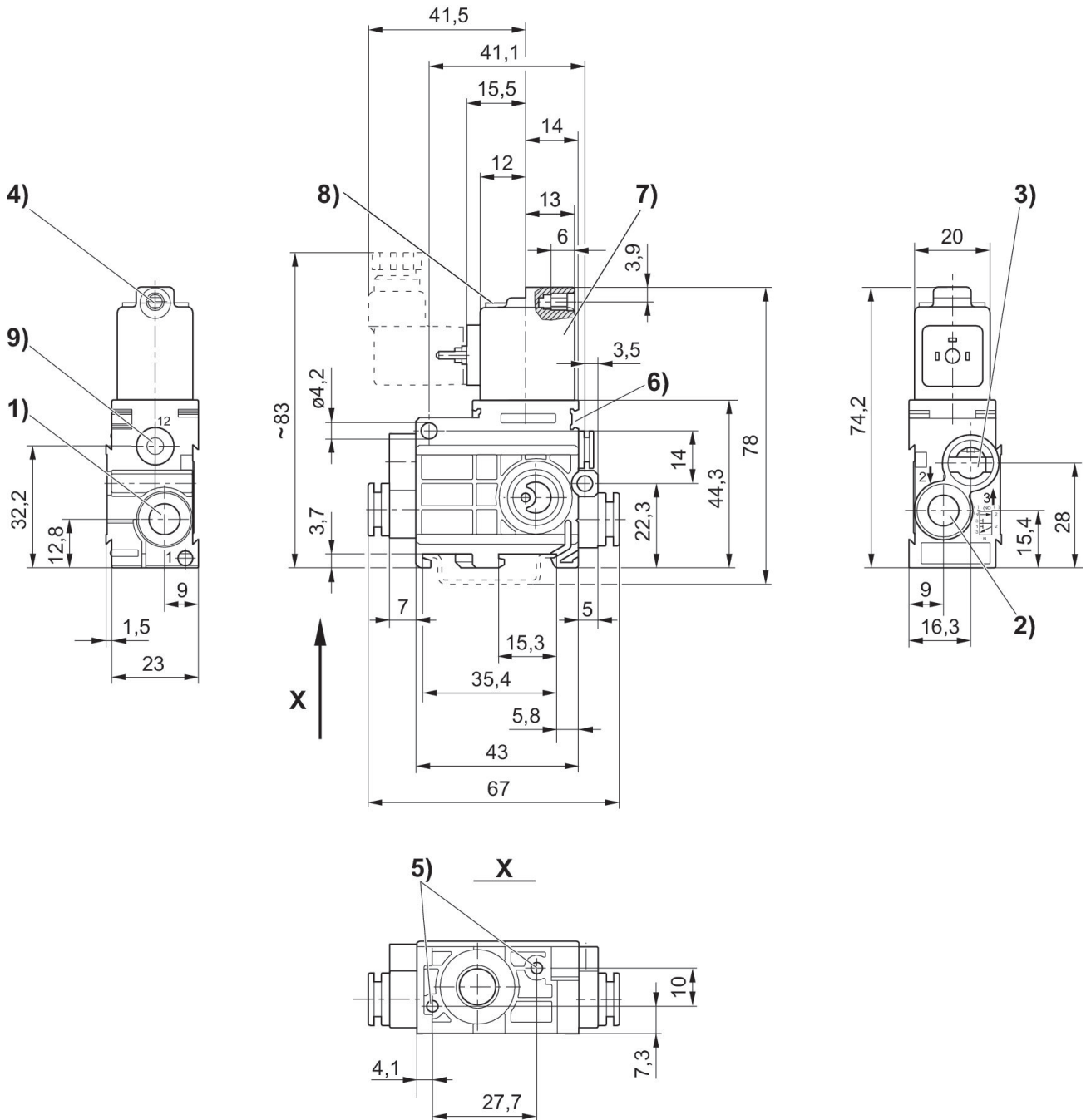
Valvola 3/2, Serie 579

5794425280

Serie
490/579/589

2025-12-11

Dimensioni



1) Attacco 1 2) Attacco 2 3) Attacco 3, lo scarico non deve essere strozzato 4) Ø centrale per M5 5) Foro cieco profondità 6 per vite autofilettante 3,5 6) Possibilità di fissaggio per targhetta 7) Bobina orientabile di 180° 8) LED 9) Attacco 12