

Válvulas de control direccional AVENTICS serie 490/579/589

Las AVENTICS serie 490/579/589 tienen una robusta carcasa de polímero que puede montarse de forma individual o en bloque. Abarcan un amplio rango de tensiones y cuentan con conexiones rápidas para tuberías neumáticas.

- Conexiones integradas
- Montaje individual o en bloque disponible
- Amplio rango de tensión
- Serie adecuada para ambientes con polvo



Datos técnicos

Sector	Industria
Accionamiento	eléctrico
Advertencia	exterior
tamaño de construcción	579
Tipo de válvula	válvula de asiento
Principio de conmutación	3/2, con reposición por resorte
Función de válvula	NA
Principio de obturación	hermetizante suave
Tipo de conexión	Conexión tubo
Tipo de conexión de aire comprimido	Racor instantáneo
Conexión de aire comprimido entrada	Ø 6x1
conexión de aire comprimido salida	Ø 6x1
Conexión de aire comprimido pilotaje entrada	Ø 4
Caudal nominal Qn	520 l/min
Presión de funcionamiento mín.	0.5 bar
Presión de funcionamiento máx.	8 bar

Válvula distribuidora 3/2, Serie 579

5794425220

Serie
490/579/589

2025-12-11

Presión de pilotaje mín.	2 bar
Presión de pilotaje máx.	8 bar
Conexión eléctrica tipo	Enchufe
Attacco elettrico tamaño	ISO 15217, forma C
Tipo de protección con conexión	IP65
Protección contra inversión de polaridad	Protegido contra inversión de polaridad
Tensión de servicio	24 V AC
Tensión de servicio AC	24 V
Tolerancia de tensión AC 50 Hz	-10 % / +15 %
Tensión de servicio AC	24 V
Tolerancia de tensión AC 60 Hz	-10 % / +15 %
Pilotaje	exterior
Anchura de bobina	20 mm
Capacidad de retención AC 50 Hz	2.2 VA
Potenza di ritenuta AC 60 Hz	1.8 VA
Potencia de conexión AC 50 Hz	3 VA
Potencia de conexión AC 60 Hz	2.6 VA
Duración de conexión	100 %
Tiempo de conexión típ.	18 ms
Tiempo de desconexión típ.	16 ms
Principio de unión	válvula individual
Temperatura ambiente mín.	-15 °C
Temperatura ambiente máx.	50 °C
Temperatura del medio mín.	-15 °C
Temperatura del medio máx.	50 °C
Fluido	Aire comprimido
Contenido de aceite del aire comprimido mín.	0 mg/m ³
Contenido de aceite del aire comprimido máx.	1 mg/m ³
Tamaño de partículas máx.	5 µm
Peso	0.093 kg
Material	
Material carcasa	Poliamida
Material juntas	Caucho de acrilnitrilo butadieno

Poliuretano

N° de material

5794425220

Información técnica

Con una temperatura ambiental hasta $[[40] \text{ } ^\circ\text{C}]$ la presión de funcionamiento máx. asciende a $[[10]$ bar].

Las versiones con una tensión inferior a 50 V DC no disponen de contacto de puesta a tierra.

La presión de pilotaje debe ser como mínimo tan elevada como la presión de servicio.

La presión de pilotaje mín. debe alcanzarse, ya que, de lo contrario, podrían producirse conexiones erróneas y, dado el caso, un fallo de válvulas.

El punto de condensación de presión se debe situar como mínimo $15 \text{ } ^\circ\text{C}$ por debajo de la temperatura ambiental y del medio, y debe ser como máx. de $3 \text{ } ^\circ\text{C}$.

El contenido de aceite del aire comprimido debe permanecer constante durante toda la vida útil.

Utilice solo aceites permitidos por AVENTICS. Encontrará más información en el documento "Información técnica" (disponible en el <https://www.emerson.com/en-us/support>).

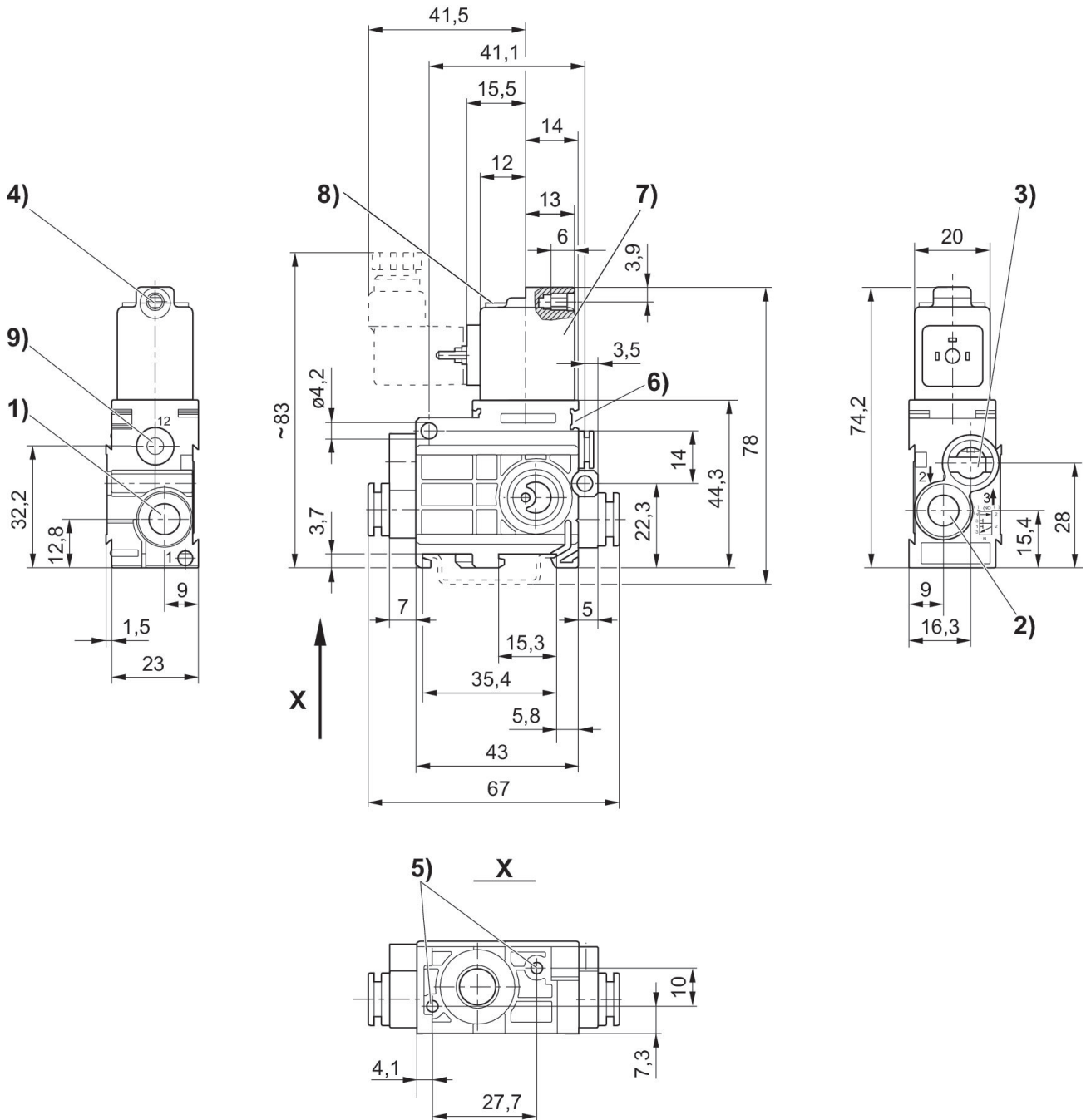
Válvula distribuidora 3/2, Serie 579

5794425220

Serie
490/579/589

2025-12-11

Dimensiones



1) Conexión 1 2) Conexión 2 3) Conexión 3, el escape no debe estrangularse 4) \varnothing del núcleo para M5 5) Agujero ciego de 6 mm de profundidad para tornillo para chapa con \varnothing 3,5 mm 6) Posibilidad de fijación para rótulo indicador 7) Bobina giratoria 180° 8) LED 9) Conexión 12