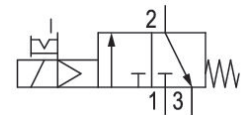


## AVENTICS série 490/579/589 Válvulas de controle direcional

AVENTICS série 490/579/589 têm um invólucro resistente em polímero que pode ser montado individualmente ou em bloco. Elas atendem a uma grande faixa de tensões e apresentam conexões rápidas para tubulações pneumáticas.



## Dados técnicos

Setor	Indústria
acionamento	elétrico
Tipo de construção válvula	válvula de assento
Princípio de comutação	3/2, com retorno por mola
Funcionamento da válvula	NC
Princípio de estanquidade	com vedação mole
Tipo de conexão	conexão de tubo
Acionamento manual auxiliar	retentor
Conexão de ar comprimido entrada	Ø 6x1
conexão de ar comprimido saída	Ø 6x1
Fluxo nominal Qn	520 l/min
Pressão de operação mín.	2 bar
Pressão de operação máx	8 bar
Conexão elétrica tipo	Conector
Conexão elétrica tamanho	ISO 15217, formato C

# Válvula direcional 3/2, Série 579

2023-11-02

5794405280

Tipo de proteção com conexão	IP65
Proteção contra inversão de polaridade	Protegido contra inversão de polaridade
Tensão de operação	230 V AC
Tensão de operação AC	230 V
Tolerância de tensão CA 50 Hz	-10% / +15%
Tensão de operação AC	230 V
Tolerância de tensão CA 60 Hz	-10% / +15%

Comando piloto	interno
Largura da bobina	20 mm
Capacidade de retenção CA 50 Hz	2.3 VA
Capacidade de retenção CA 60 Hz	2 VA
Potencia de conexión CA 50 Hz	3.2 VA
Potência de acionamento CA 60 Hz	2.8 VA

Duração de ligação	100 %
Tempo tip. de ligação	18 ms
Tempo tip. de desligamento	16 ms

Princípio de bloqueio	válvula unitária
Temperatura ambiente mín.	-15 °C
Temperatura ambiente máx.	50 °C
Temperatura mín. do#fluido.	-15 °C
Temperatura máx. do#fluido.	50 °C
Fluido	Ar comprimido
Teor de óleo do ar comprimido min.	0 mg/m <sup>3</sup>
Teor de óleo do ar comprimido máx.	1 mg/m <sup>3</sup>
Tamanho máx. da partícula	5 µm

Peso	0.093 kg
------	----------

## Material

Material de caixa	Poliamida
Material de vedações	Borracha de acrilonitrila butadieno Poliuretano
N° de material	5794405280

## Informações técnicas

Com uma temperatura ambiente de até  $[[40]]$  °C, a pressão de operação é de  $[[10]]$  bar] no máximo.

Modelos com tensão menor que 50 V DC não possuem contato de proteção.

A pressão de comando mínima deve ser alcançada, caso contrário podem ser verificadas comutações incorretas e, eventualmente, falha nas válvulas!

O ponto de condensação de pressão deve ser pelo menos 15 °C abaixo da temperatura ambiente e do fluido e um máximo de 3 °C .

O teor de óleo do ar comprimido deve permanecer constante durante toda a vida útil.

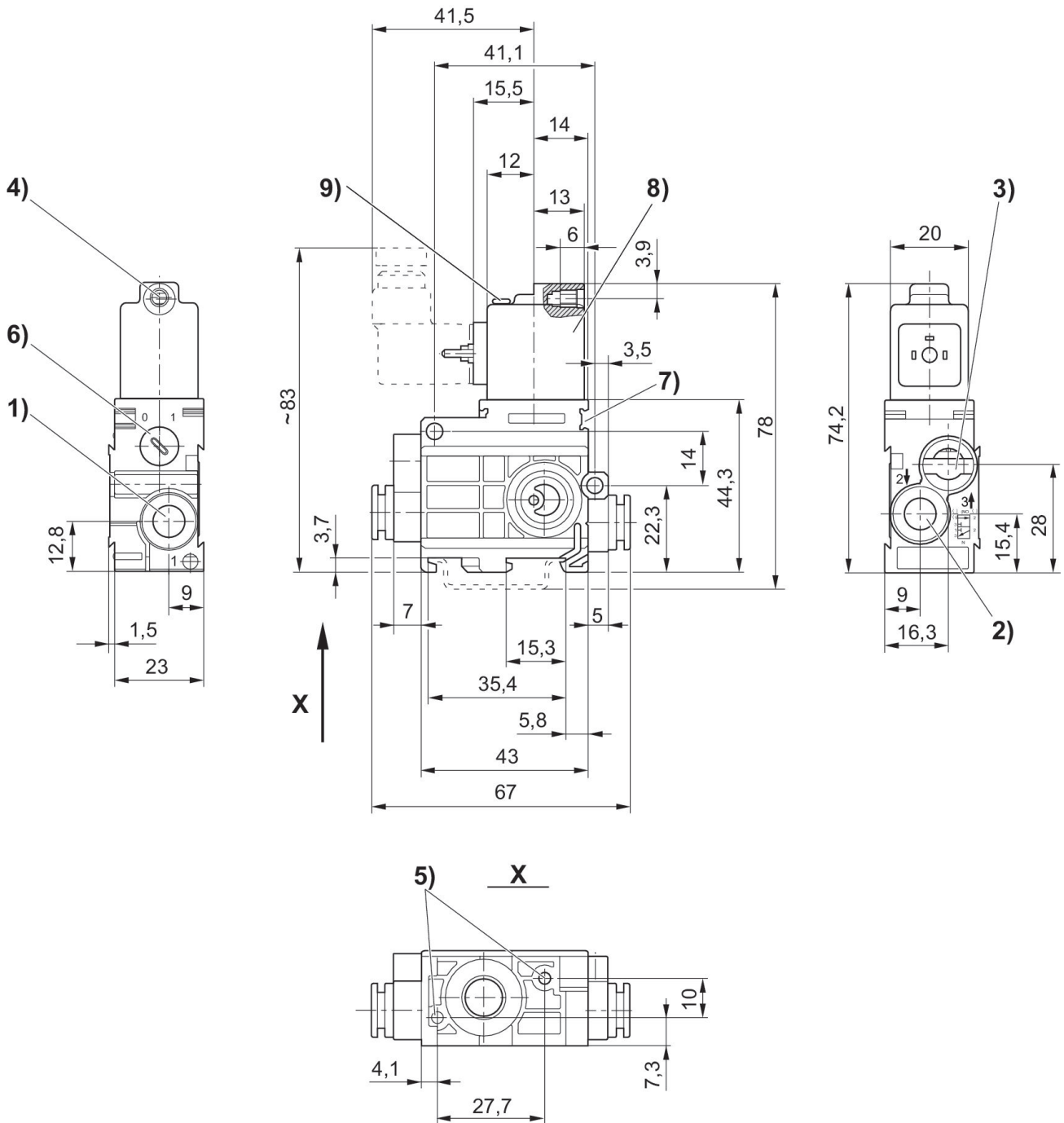
Por favor, use exclusivamente óleos autorizados pela AVENTICS. Para mais informações consulte o documento "Informações técnicas" (disponíveis no <https://www.emerson.com/en-us/support>).

# Válvula direcional 3/2, Série 579

2023-11-02

5794405280

## Dimensões



- 1) Conexão 1 2) Conexão 2 3) Conexão 3, o ar de saída não deve ser estrangulado 4) Ø perf. central para M5 5) Furo cego profundidade 6 mm para parafuso auto-atarraxante com Ø 3,5 mm 6) Acionamento manual auxiliar 7) Possibilidade de fixação de placa de identificação 8) Bobina giratória em 180° 9) LED