

AVENTICS Serie 490/579/589 Wegeventile

Die AVENTICS Serien 490/579/589 haben ein robustes Polymergehäuse, das einzeln oder als Block montiert werden kann. Sie decken einen großen Spannungsbereich ab und verfügen über Schnellanschlüsse für Pneumatikschläuche.

- Integrierte Anschlüsse
- Einzel- oder Blockbaugruppen verfügbar
- Großer Spannungsbereich
- Serie für staubige Umgebung geeignet



Technische Daten

Branche	Industrie
Betätigung	elektrisch
Baugröße	579
Bauart Ventil	Sitzventil
Schaltprinzip	3/2, mit Federrückstellung
Ventilfunktion	NC
Anschlussart	Rohranschluss
Handhilfsbetätigung	rastend
Typ Druckluftanschluss	Steckanschluss
Druckluftanschluss Ausgang	Ø 1/4"
Druckluftanschluss Vorsteuerung Eingang	5/32"
Betriebsdruck min.	2 bar
Betriebsdruck max.	8 bar
Verpolungsschutz	verpolungssicher
Betriebsspannung	230 V AC

3/2-Wegeventil, Serie 579, Ventileinheit

5792505380

Serie
490/579/589

2026-02-03

Betriebsspannung AC bei 50 Hz	230 V
Spannungstoleranz AC 50 Hz	-10 % / +15 %
Betriebsspannung AC bei 60 Hz	230 V
Spannungstoleranz AC 60 Hz	-10 % / +15 %

Vorsteuerung	intern
Spulenbreite	20 mm
Halteleistung AC 50 Hz	2.3 VA
Halteleistung AC 60 Hz	2 VA
Einschaltleistung AC 50 Hz	3.2 VA
Einschaltleistung AC 60 Hz	2.8 VA

Einschaltdauer	100 %
typ. Einschaltzeit	18 ms
typ. Ausschaltzeit	16 ms

Verblockungsprinzip	Endventil
verblockbar	verblockbar
Umgebungstemperatur min.	-15 °C
Umgebungstemperatur max.	50 °C
Mediumstemperatur min.	-15 °C
Mediumstemperatur max.	50 °C
Medium	Druckluft
Ölgehalt der Druckluft min.	0 mg/m ³
Ölgehalt der Druckluft max.	1 mg/m ³
Max. Partikelgröße	5 µm

Gewicht	0.093 kg
---------	----------

Werkstoff

Werkstoff Gehäuse	Polyamid
Werkstoff Dichtungen	Acrylnitril-Butadien-Kautschuk Polyurethan

Materialnummer	5792505380
----------------	------------

Technische Informationen

Bei einer Umgebungstemperatur bis $[[40]]$ °C beträgt der max. Betriebsdruck $[[10]]$ bar].

Ausführungen mit Spannung kleiner 50 V DC besitzen keinen Schutzkontakt.

Der min. Steuerdruck darf nicht unterschritten werden, da es sonst zu Fehlschaltungen und ggf. Ventilausfall kommen kann!

Der Drucktaupunkt muss mindestens 15 °C unter der Umgebungs- und Mediumtemperatur liegen und darf max. 3 °C betragen.

Der Ölgehalt der Druckluft muss über die gesamte Lebensdauer konstant bleiben.

Verwenden Sie ausschließlich von AVENTICS zugelassene Öle. Weitere Informationen finden Sie im Dokument „Technische Informationen“ (erhältlich im <https://www.emerson.com/de-de/support>).

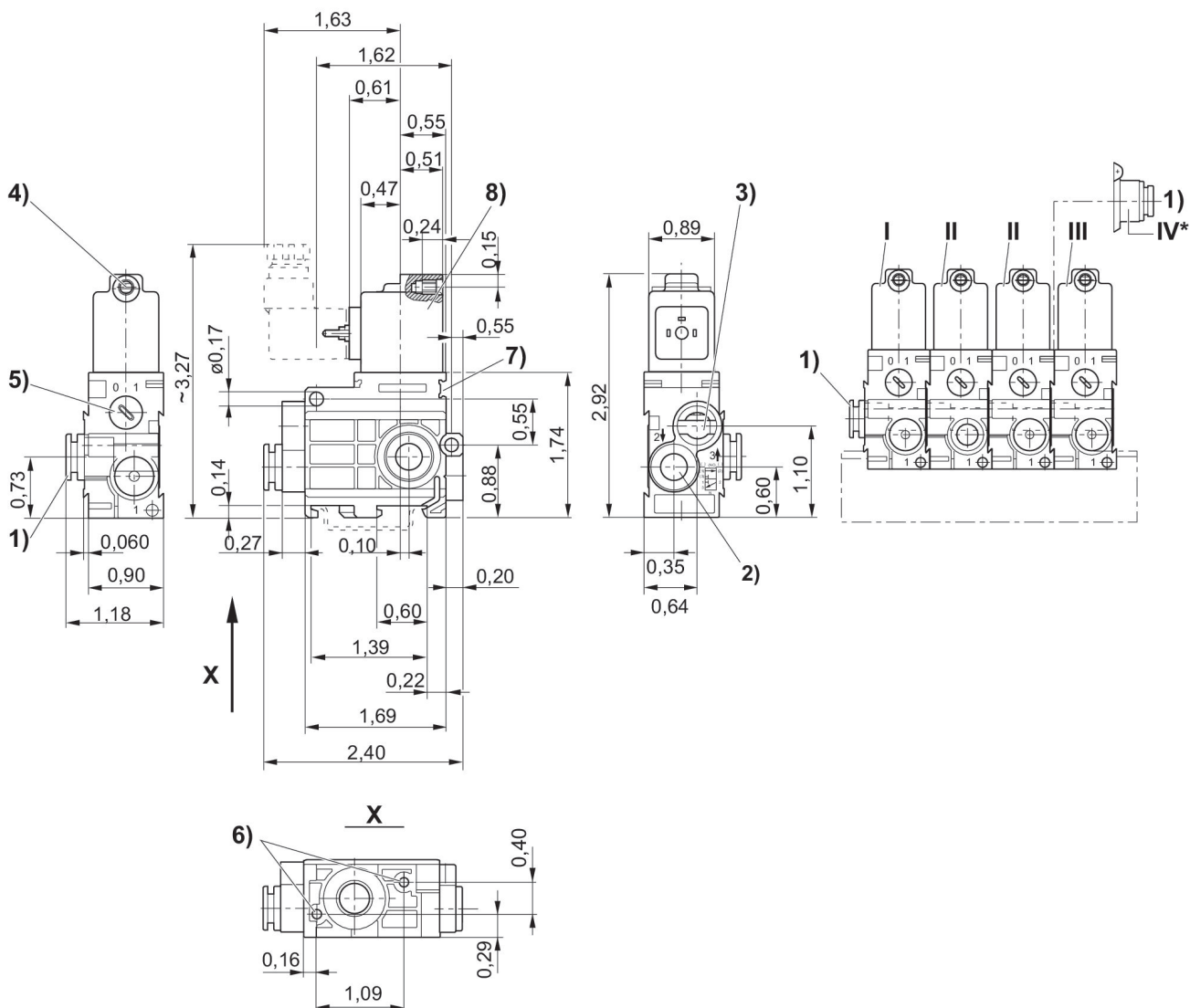
3/2-Wegeventil, Serie 579, Ventileinheit

5792505380

Serie
490/579/589

2026-02-03

Abmessungen in inch



1) Anschluss 1 2) Anschluss 2 3) Anschluss 3, Abluft darf nicht gedrosselt werden 4) Kern-Ø für M5 5) Handhilfsbetätigung 6) Sackloch 6 tief für Blechschraube 3,5 7) Befestigungsmöglichkeit für Bezeichnungsschild 8) Spule um 180° drehbar * Luft-Anschlussmodul (Pos. IV) montiert an Verkettungsventil (Pos. II) erlaubt zusätzliche Lufternspeisung von der rechten Seite. Endventil (Pos. III) entfällt.
I = Eingangsventil, II = Verkettungsventil, III = Endventil