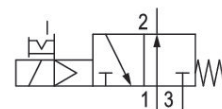
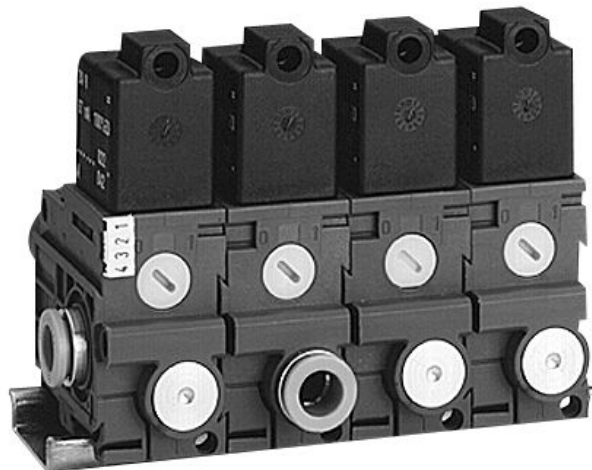


## AVENTICS Serie 490/579/589 Wegeventile

Die AVENTICS Serien 490/579/589 haben ein robustes Polymergehäuse, das einzeln oder als Block montiert werden kann. Sie decken einen großen Spannungsbereich ab und verfügen über Schnellanschlüsse für Pneumatikschläuche.



## Technische Daten

Branche	Industrie
Betätigung	elektrisch
Bauart Ventil	Sitzventil
Schaltprinzip	3/2, mit Federrückstellung
Ventilfunktion	NO
Dichtprinzip	weich dichtend
Anschlussart	Rohranschluss
Handhilfsbetätigung	rastend
Nenndurchfluss Qn	520 l/min
Betriebsdruck min.	2 bar
Betriebsdruck max.	8 bar
Schutzart mit Anschluss	IP65
Verpolungsschutz	verpolungssicher
Betriebsspannung	24 V DC
Betriebsspannung DC	24 V

5790510720

---

Spannungstoleranz DC -10% / +10%

Vorsteuerung intern  
Spulenbreite 20 mm

Einschaltdauer 100 %  
typ. Einschaltzeit 18 ms  
typ. Ausschaltzeit 16 ms

Verblockungsprinzip Eingangsventil  
verblockbar verblockbar  
Umgebungstemperatur min. -15 °C  
Umgebungstemperatur max. 50 °C  
Mediumstemperatur min. -15 °C  
Mediumstemperatur max. 50 °C  
Ölgehalt der Druckluft min. 0 mg/m<sup>3</sup>  
Ölgehalt der Druckluft max. 1 mg/m<sup>3</sup>  
Max. Partikelgröße 5 µm

Gewicht 0.093 kg

## Werkstoff

Werkstoff Gehäuse Polyamid  
Werkstoff Dichtungen Acrylnitril-Butadien-Kautschuk  
Polyurethan  
Materialnummer 5790510720

## Technische Informationen

Bei einer Umgebungstemperatur bis [[40] °C] beträgt der max. Betriebsdruck [[10] bar].

Ausführungen mit Spannung kleiner 50 V DC besitzen keinen Schutzkontakt.

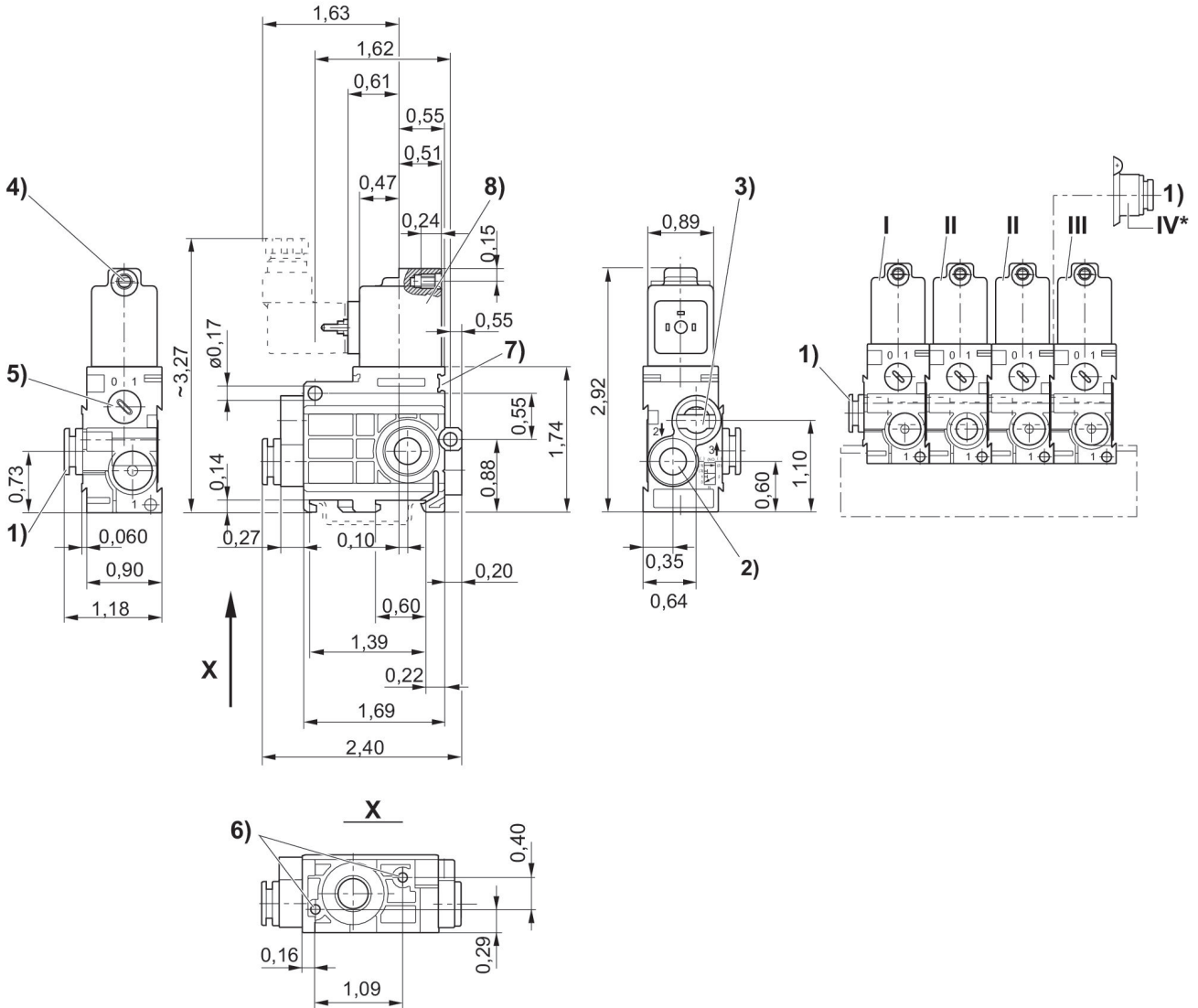
Der min. Steuerdruck darf nicht unterschritten werden, da es sonst zu Fehlschaltungen und ggf. Ventilausfall kommen kann!

Der Drucktaupunkt muss mindestens 15 °C unter der Umgebungs- und Mediumstemperatur liegen und darf max. 3 °C betragen.

Der Ölgehalt der Druckluft muss über die gesamte Lebensdauer konstant bleiben.

Verwenden Sie ausschließlich von AVENTICS zugelassene Öle. Weitere Informationen finden Sie im Dokument „Technische Informationen“ (erhältlich im <https://www.emerson.com/de-de/support>).

## Abmessungen in inch



1) Anschluss 1 2) Anschluss 2 3) Anschluss 3, Abluft darf nicht gedrosselt werden 4) Kern-Ø für M5 5) Handhilfsbetätigung 6) Sackloch 6 tief für Blechschraube 3,5 7) Befestigungsmöglichkeit für Bezeichnungsschild 8) Spule um 180° drehbar \* Luft-Anschlussmodul (Pos. IV) montiert an Verkettungsventil (Pos. II) erlaubt zusätzliche Lufterinspeisung von der rechten Seite. Endventil (Pos. III) entfällt.  
I = Eingangsventil, II = Verkettungsventil, III = Endventil