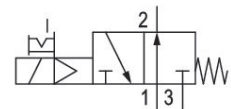
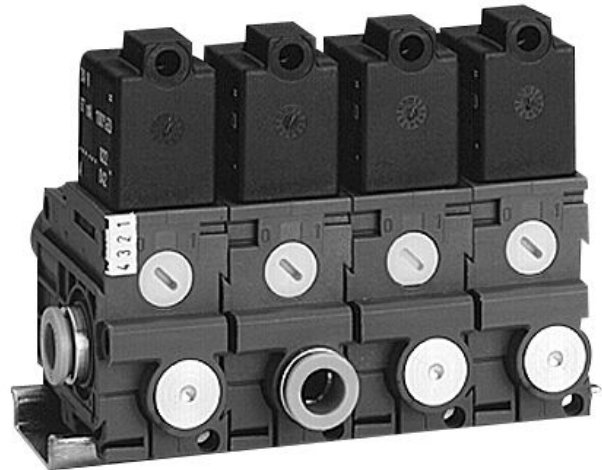


AVENTICS série 490/579/589 Válvulas de controle direcional

AVENTICS série 490/579/589 têm um invólucro resistente em polímero que pode ser montado individualmente ou em bloco. Elas atendem a uma grande faixa de tensões e apresentam conexões rápidas para tubulações pneumáticas.



Dados técnicos

Setor	Indústria
acionamento	elétrico
Tipo de construção válvula	válvula de assento
Princípio de comutação	3/2, com retorno por mola
Funcionamento da válvula	NA
Princípio de estanquidade	com vedação mole
Tipo de conexão	conexão de tubo
Acionamento manual auxiliar	retentor
Conexão de ar comprimido entrada	Ø 8x1
conexão de ar comprimido saída	Ø 6x1
Fluxo nominal Qn	520 l/min
Pressão de operação mín.	2 bar
Pressão de operação máx	8 bar
Conexão elétrica tipo	Conector
Conexão elétrica tamanho	ISO 15217, formato C

Válvula direcional 3/2, Série 579

2023-11-02

5790510620

Tipo de proteção com conexão	IP65
Proteção contra inversão de polaridade	Protegido contra inversão de polaridade
Tensão de operação	24 V CC
Tensão de acionamento DC	24 V
Tolerância de tensão CC	-10% / +10%

Comando piloto	interno
Largura da bobina	20 mm
Mostrador do status LED	vermelho
Consumo de corrente DC	1.7 W

Duração de ligação	100 %
Tempo tip. de ligação	18 ms
Tempo tip. de desligamento	16 ms

Princípio de bloqueio	Válvula de entrada
bloqueável	bloqueável
Temperatura ambiente mín.	-15 °C
Temperatura ambiente máx.	50 °C
Temperatura mín. do#fluido.	-15 °C
Temperatura máx. do#fluido.	50 °C
Fluido	Ar comprimido
Teor de óleo do ar comprimido min.	0 mg/m ³
Teor de óleo do ar comprimido máx.	1 mg/m ³
Tamanho máx. da partícula	5 µm

Peso	0.093 kg
------	----------

Material

Material de caixa	Poliamida
Material de vedações	Borracha de acrilonitrila butadieno Poliuretano
N° de material	5790510620

Informações técnicas

Com uma temperatura ambiente de até $[[40]]$ °C, a pressão de operação é de $[[10]]$ bar] no máximo.

Modelos com tensão menor que 50 V DC não possuem contato de proteção.

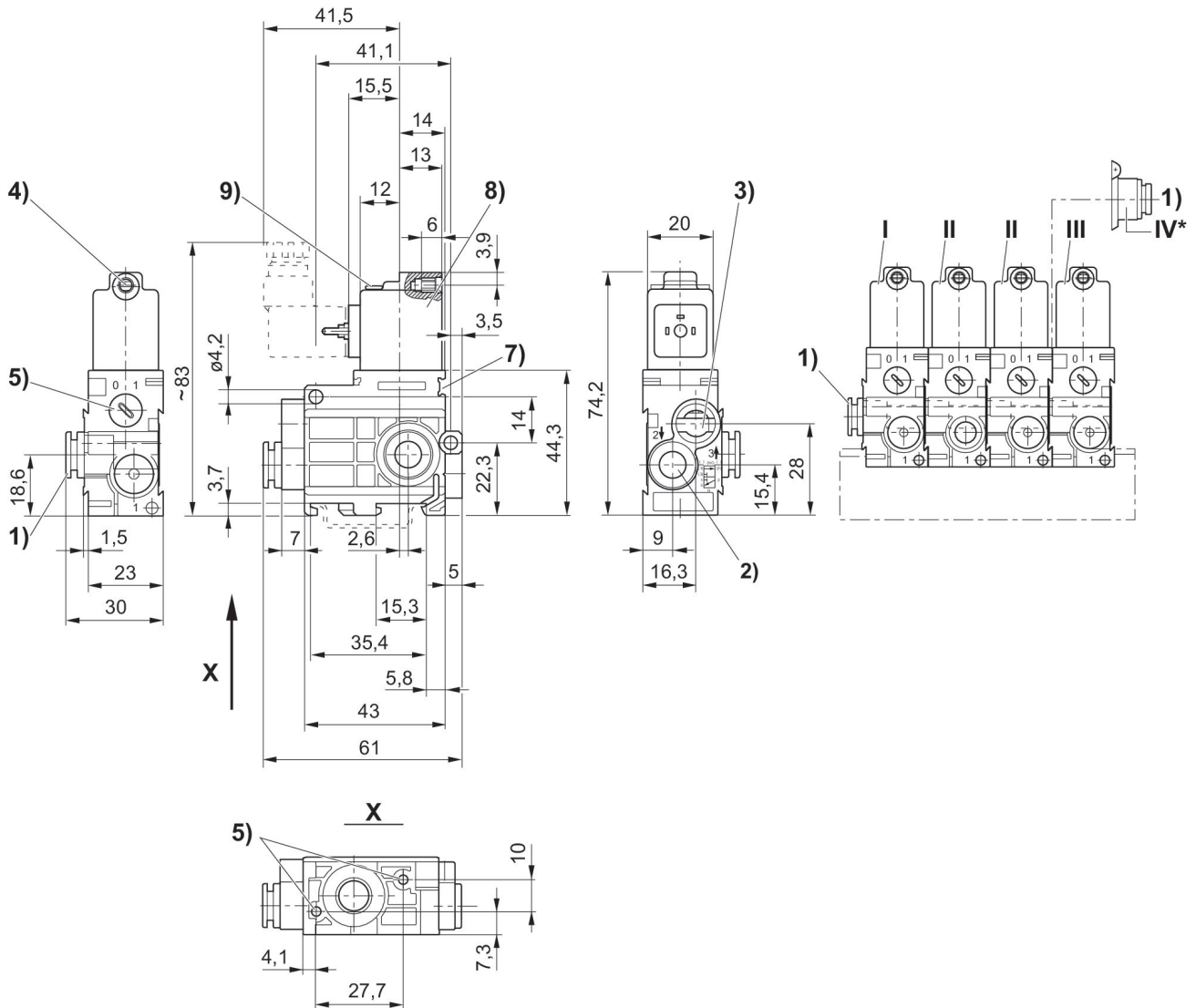
A pressão de comando mínima deve ser alcançada, caso contrário podem ser verificadas comutações incorretas e, eventualmente, falha nas válvulas!

O ponto de condensação de pressão deve ser pelo menos 15 °C abaixo da temperatura ambiente e do fluido e um máximo de 3 °C .

O teor de óleo do ar comprimido deve permanecer constante durante toda a vida útil.

Por favor, use exclusivamente óleos autorizados pela AVENTICS. Para mais informações consulte o documento "Informações técnicas" (disponíveis no <https://www.emerson.com/en-us/support>).

Dimensões



1) Conexão 1 2) Conexão 2 3) Conexão 3, o ar de saída não deve ser estrangulado 4) Ø perf. central para M5 5) Acionamento manual auxiliar 6) Furo cego profundidade 6 mm para parafuso auto-atarraxante com Ø 3,5 mm 7) Possibilidade de fixação de placa de identificação 8) Bobina giratória em 180° 9) LED
 * Módulo de conexão de ar (pos. IV) montado na válvula de encadeamento (pos. II) permite alimentação adicional de ar pelo lado direito. Válvula final (pos. III) desnecessária.

I = válvula de entrada, II = válvula de encadeamento, III = válvula final