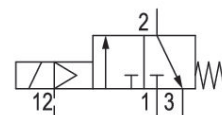


AVENTICS 490/579/589 シリーズ 方向制御バルブ

AVENTICS 490/579/589 シリーズ は頑丈なポリマー製ハウジングを備え、個別またはブロックとして取り付けることができます。これらは広範囲の電圧をカバーし、空圧配管のための迅速な接続を特長としています。



技術データ

ブランチ

作動

型式 弁

切換原則

弁機能

封止原則

接続タイプ

手動操作

産業

電気

シート弁

3/2、ばね戻り付き

NC

軟質封止

チューブ接続

一時停止

圧縮空気 ポート 入力

Ø 1/4"

圧縮空気ポート 出力

Ø 1/4"

圧縮空気ポート パイロット 排気

5/32"

作動圧力 (最小)

0.5 bar

作動圧力の最大値

8 bar

制御圧力、最小

2 bar

制御圧力、最大

8 bar

コネクタ付保護法	IP65
逆極性保護	極性反転防止
作動電圧	24 V DC
作動電圧 DC	24 V
電圧許容差 DC	-10% / +10%
パイロット	外部
コイル幅	20 mm
電力消費 DC	1.7 W
起動時間	100 %
Typ. (代表値) スイッチオン時間	18 ms
Typ. (代表値) スイッチオフ時間	16 ms
インターロック原則	入力弁
ブロック化可能	ブロック化可能
最少周囲温度	-15 °C
最高周囲温度	50 °C
最小の媒体温度	-15 °C
最大の媒体温度	50 °C
中間	圧縮空気
圧縮空気のオイル含有量 最小	0 mg/m ³
圧縮空気のオイル含有量 最大	1 mg/m ³
最大粒子サイズ	5 μm
重量	0.093 kg
材質	
材質 ハウジング	ポリアミド
材質 ガスケット	アクリルニトリル・ブタディエンゴム ポリウレタン
マテリアル番号	5790470720

技術情報

環境温度が [[40] °C] 以下での最高作動圧力は [[10] bar] です。

50 V DC 未満の電圧の型式には保護用接地はありません。

制御圧力は、作動圧力と少なくとも同程度の高さでなければなりません。

最小制御圧力に従ってください。従わない場合、切り換えに不備が発生し、弁が正しく機能しないおそれがあります！

圧力露点は、環境温度および媒体温度を最低 15 °C 下回る必要があります。最高温度は 3 °C です。

圧縮空気のオイル含有量は、寿命全体をとおして一定である必要があります。

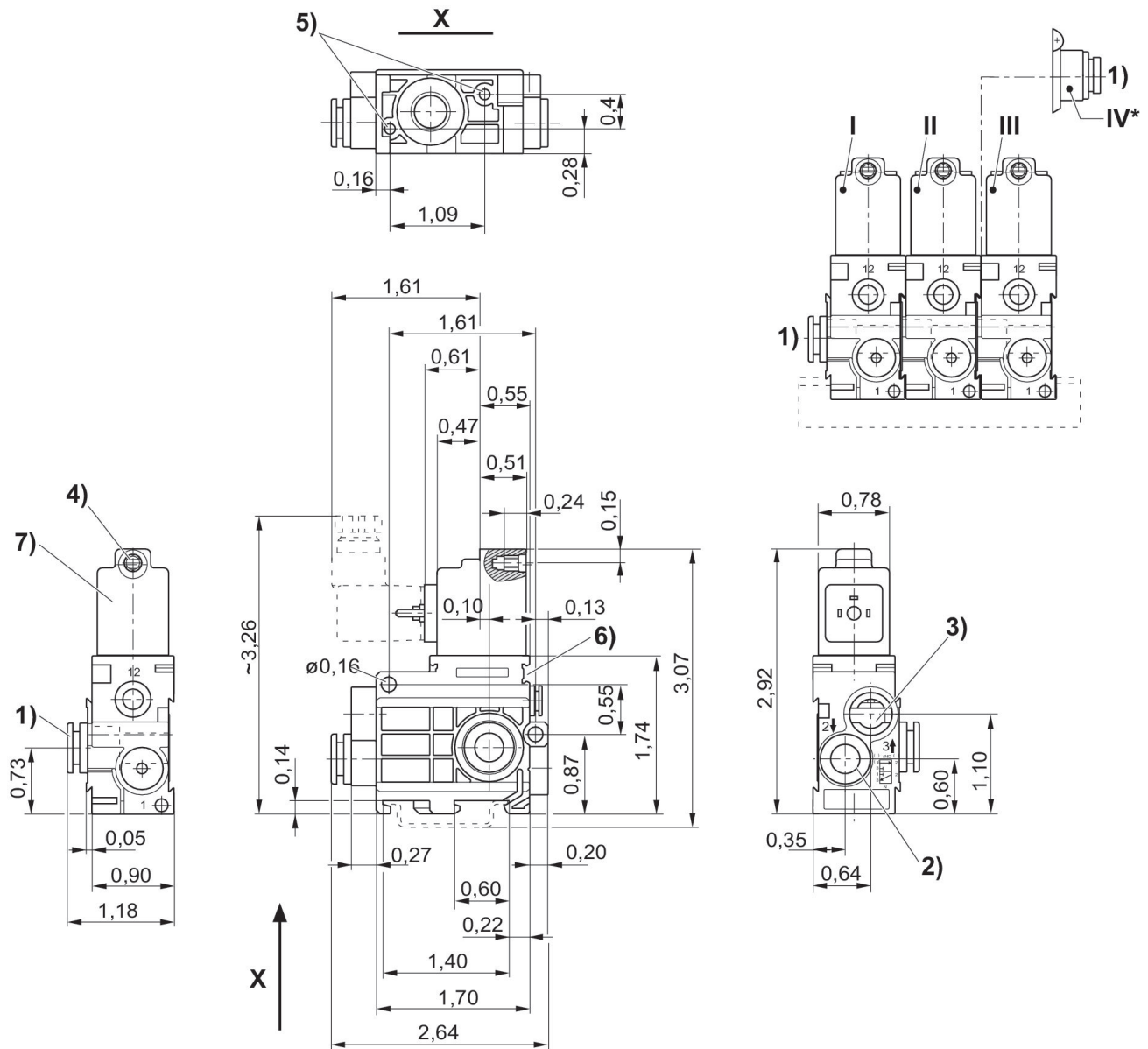
AVENTICS が承認するオイルのみをお使いください。詳細は、「技術情報」という文書をご覧ください (<https://www.emerson.com/en-us/support> にございます)。

3/2 方向制御弁, シリーズ 579

2023-11-02

5790470720

寸法 (インチ)



1) ポート1 2) ポート2 3) ポート3 排気は絞らないでください 4) M 5用コア直径 5) 板金ねじ3.5用深さ6の止り穴 6) ラベルの取付け方法 7) コイルは180°回転可能 8) ポート12 * 連鎖弁(位置II)に取り付けた空気ポートモジュール(位置IV)で右側面から追加空気供給ができます。末端弁(位置III)はなくなります。
I = 入力弁、II = 連結弁、III = 末端弁