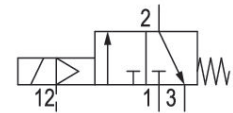


## Válvulas de control direccional AVENTICS serie 490/579/589

Las AVENTICS serie 490/579/589 tienen una robusta carcasa de polímero que puede montarse de forma individual o en bloque. Abarcan un amplio rango de tensiones y cuentan con conexiones rápidas para tuberías neumáticas.



## Datos técnicos

Sector	Industria
Accionamiento	eléctrico
Tipo de válvula	válvula de asiento
Principio de conmutación	3/2, con reposición por resorte
Función de válvula	NC
Principio de obturación	hermetizante suave
Tipo de conexión	Conexión tubo
Accionamiento auxiliar manual	encajando

conexión de aire comprimido salida	Ø 1/4"
Conexión de aire comprimido pilotaje escape	5/32"

Presión de funcionamiento mín.	0.5 bar
Presión de funcionamiento máx.	8 bar
Presión de pilotaje mín.	2 bar
Presión de pilotaje máx.	8 bar

Tipo de protección con conexión	IP65
---------------------------------	------

# Válvula distribuidora 3/2, Serie 579

2023-11-02

5790470310

---

Protección contra inversión de polaridad	Protegido contra inversión de polaridad
Tensión de servicio	12 V DC
Tensión de servicio DC	12 V
Tolerancia de tensión DC	-10% / +10%

Pilotaje	exterior
Anchura de bobina	20 mm
Consumo de potencia DC	1.6 W

Duración de conexión	100 %
Tiempo de conexión típ.	18 ms
Tiempo de desconexión típ.	16 ms

Principio de unión	Válvula de entrada
bloqueable	bloqueable
Temperatura ambiente mín.	-15 °C
Temperatura ambiente máx.	50 °C
Temperatura del medio mín.	-15 °C
Temperatura del medio máx.	50 °C
Fluido	Aire comprimido
Contenido de aceite del aire comprimido min.	0 mg/m <sup>3</sup>
Contenido de aceite del aire comprimido máx.	1 mg/m <sup>3</sup>
Tamaño de partículas máx.	5 µm

Peso	0.093 kg
------	----------

## Material

Material carcasa	Poliamida
Material juntas	Caucho de acrilnitrilo butadieno Poliuretano
N° de material	5790470310

## Información técnica

Con una temperatura ambiental hasta  $[[40]]$  °C] la presión de funcionamiento máx. asciende a  $[[10]]$  bar].

Las versiones con una tensión inferior a 50 V DC no disponen de contacto de puesta a tierra.

La presión de pilotaje debe ser como mínimo tan elevada como la presión de servicio.

La presión de pilotaje mín. debe alcanzarse, ya que, de lo contrario, podrían producirse conexiones erróneas y, dado el caso, un fallo de válvulas.

El punto de condensación de presión se debe situar como mínimo 15 °C por debajo de la temperatura ambiental y del medio, y debe ser como máx. de 3 °C .

El contenido de aceite del aire comprimido debe permanecer constante durante toda la vida útil.

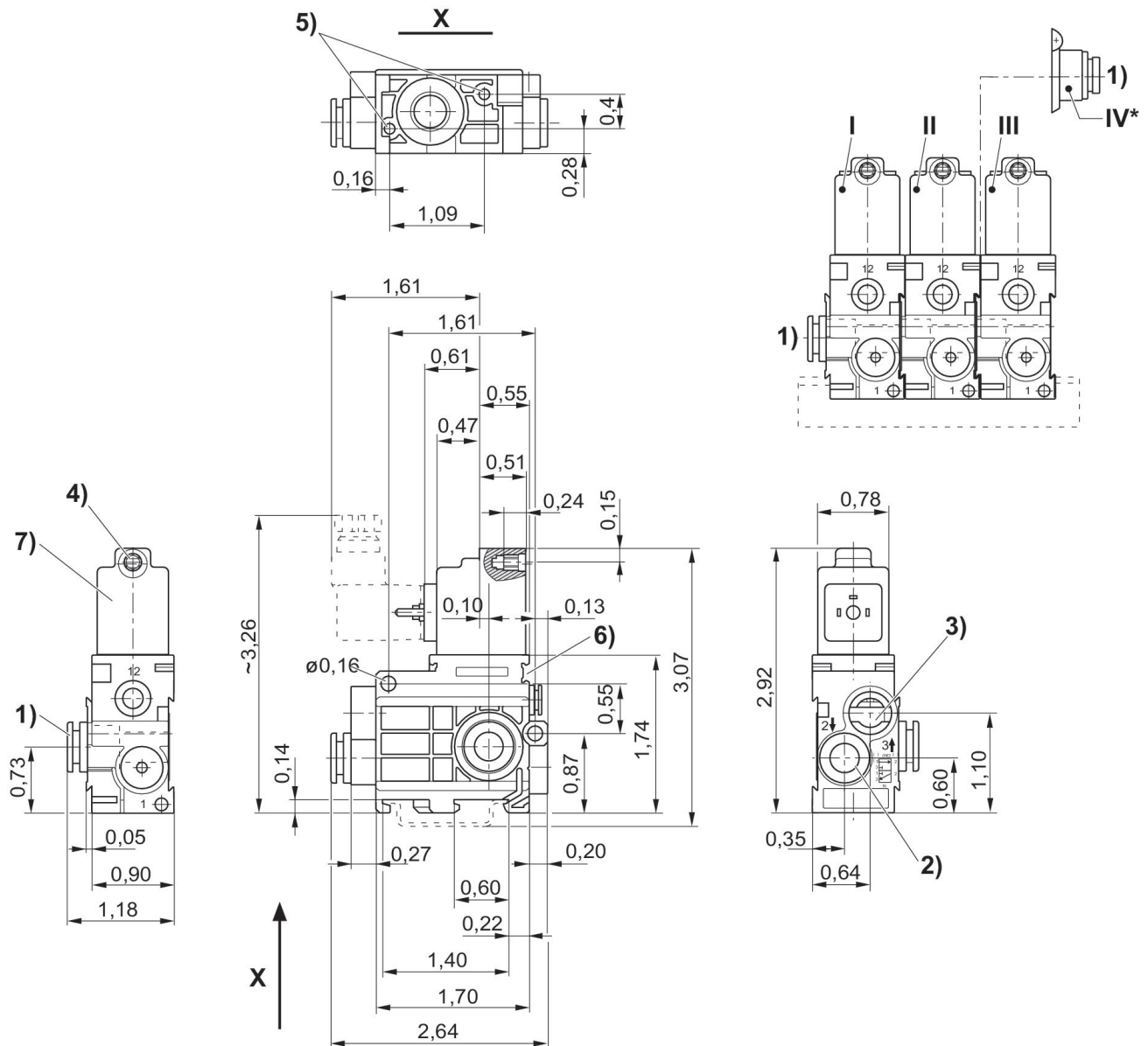
Utilice solo aceites permitidos por AVENTICS. Encontrará más información en el documento "Información técnica" (disponible en el <https://www.emerson.com/en-us/support>).

# Válvula distribuidora 3/2, Serie 579

2023-11-02

5790470310

## Dimensiones en pulgadas



1) Conexión 1 2) Conexión 2 3) Conexión 3, no debe estrangularse el aire de escape 4) Ø del núcleo para M5 5) Agujero ciego de 6 mm de profundidad para tornillo para chapa con Ø 3,5 mm 6) Posibilidad de fijación para rótulo indicador 7) Bobina giratoria 180° 8) Conexión 12 \* El módulo de conexión de aire (pos. IV) montado en la válvula de concatenación (pos. II) permite una alimentación adicional de aire del lado derecho. La válvula final (pos. III) desaparece.

I = válvula de entrada, II = válvula de concatenación, III = válvula final