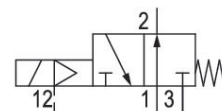


## AVENTICS 490/579/589 シリーズ 方向制御バルブ

AVENTICS 490/579/589 シリーズ は頑丈なポリマー製ハウジングを備え、個別またはブロックとして取り付けることができます。これらは広範囲の電圧をカバーし、空圧配管のための迅速な接続を特長としています。



### 技術データ

ブランチ

作動

型式 弁

切換原則

弁機能

封止原則

接続タイプ

産業

電気

シート弁

3/2、ばね戻り付き

NO

軟質封止

チューブ接続

圧縮空気 ポート 入力

Ø 1/4"

圧縮空気ポート 出力

Ø 1/4"

制御接口 入力パイロット 入力

5/32"

作動圧力 (最小)

0.5 bar

作動圧力の最大値

8 bar

制御圧力、最小

2 bar

制御圧力、最大

8 bar

コネクタ付保護法

IP65

5790425380

逆極性保護	極性反転防止
作動電圧	230 V AC
作動電圧 AC、50 Hz の場合	230 V
電圧許容差 AC 50 Hz	-10% / +15%
作動電圧 AC、60 Hz の場合	230 V
電圧許容差 AC 60 Hz	-10% / +15%
パイロット	外部
コイル幅	20 mm
保持電力 AC 50 Hz	2.3 VA
保持電力 AC 60 Hz	2 VA
スイッチオン 電源 AC 50 Hz	3.2 VA
スイッチオン 電源 AC 60 Hz	2.8 VA
起動時間	100 %
Typ. (代表値) スwitchオン時間	18 ms
Typ. (代表値) スwitchオフ時間	16 ms
インターロック原則	入力弁
ブロック化可能	ブロック化可能
最少周囲温度	-15 °C
最高周囲温度	50 °C
最小の媒体温度	-15 °C
最大の媒体温度	50 °C
中間	圧縮空気
圧縮空気のオイル含有量 最小	0 mg/m <sup>3</sup>
圧縮空気のオイル含有量 最大	1 mg/m <sup>3</sup>
最大粒子サイズ	5 μm
重量	0.093 kg
材質	
材質 ハウジング	ポリアミド
材質 ガスケット	アクリルニトリル・ブタディエンゴム ポリウレタン
マテリアル番号	5790425380

## 技術情報

環境温度が [[40] °C] 以下での最高作動圧力は [[10] bar] です。

50 V DC 未満の電圧の型式には保護用接地はありません。

制御圧力は、作動圧力と少なくとも同程度の高さでなければなりません。

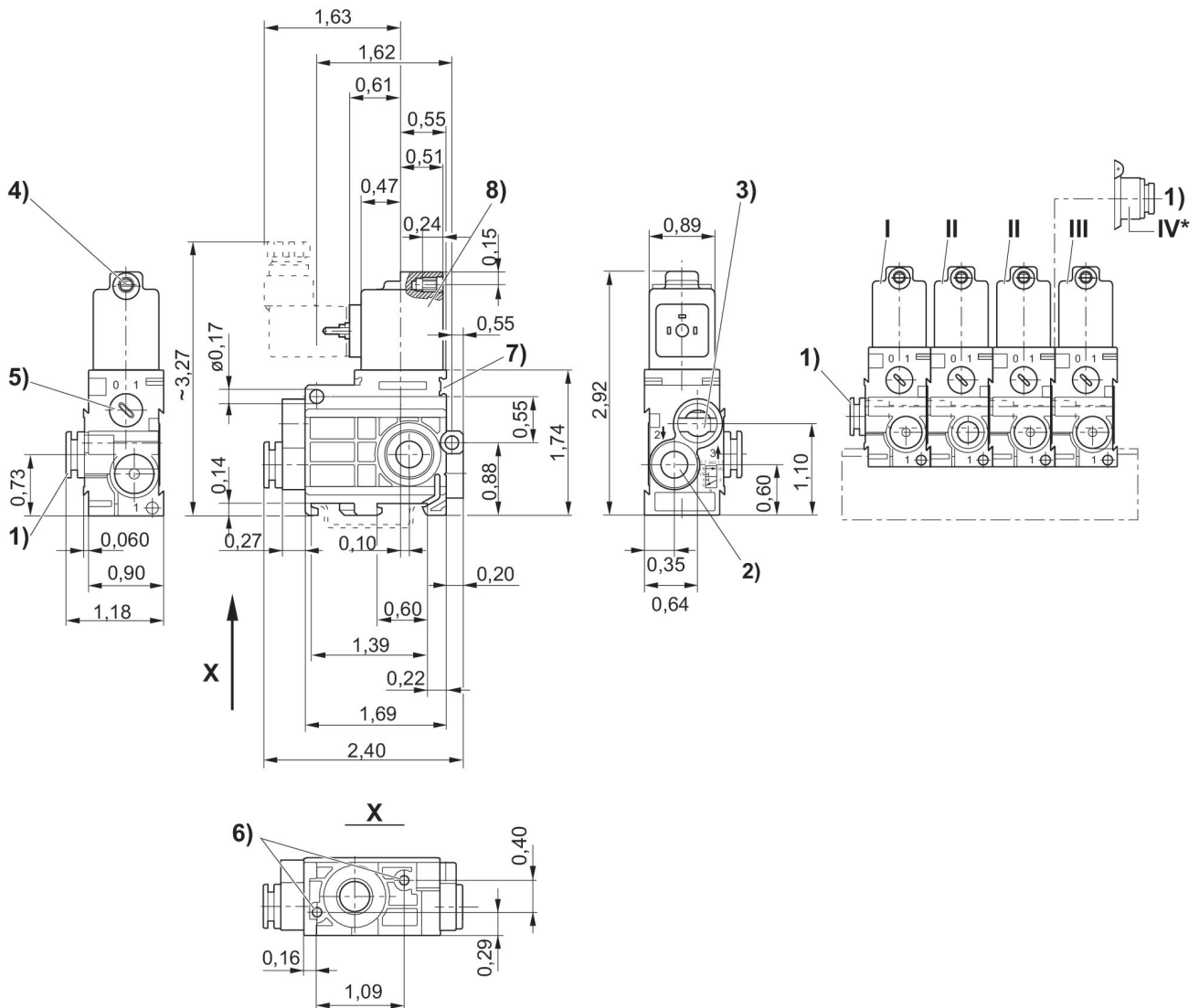
最小制御圧力に従ってください。従わない場合、切り換えに不備が発生し、弁が正しく機能しないおそれがあります！

圧力露点は、環境温度および媒体温度を最低 15 °C 下回る必要があります。最高温度は 3 °C です。

圧縮空気のオイル含有量は、寿命全体をとおして一定である必要があります。

AVENTICS が承認するオイルのみをお使いください。詳細は、「技術情報」という文書をご覧ください ( <https://www.emerson.com/en-us/support> にございます)。

## 寸法 (インチ)



1)ポート 1 2) ポート 2 3) ポート 3 排気は絞らないでください 4) M5 用コア直径 5) 手動操作 6) 板金ねじ 3.5 用深さ 6 の止り穴 7) ラベルの取付け方法 8) コイルは180°回転可能 \* 連鎖弁 (位置 II) に取り付けた空気ポートモジュール (位置 IV) で右側面から追加空気供給ができます。末端弁 (位置 III) はなくなります。  
I = 入力弁、II = 連結弁、III = 末端弁