

AVENTICS Serie 490/579/589 Wegeventile

Die AVENTICS Serien 490/579/589 haben ein robustes Polymergehäuse, das einzeln oder als Block montiert werden kann. Sie decken einen großen Spannungsbereich ab und verfügen über Schnellanschlüsse für Pneumatikschläuche.



Technische Daten

Branche	Industrie
Betätigung	elektrisch
Bauart Ventil	Sitzventil
Schaltprinzip	3/2, mit Federrückstellung
Ventilfunktion	NO
Dichtprinzip	weich dichtend
Handhilfsbetätigung	rastend
Druckluftanschluss Eingang	Ø 1/4"
Druckluftanschluss Ausgang	Ø 1/4"
Druckluftanschluss Vorsteuerung Entlüftung	5/32"
Betriebsdruck min.	2 bar
Betriebsdruck max.	8 bar
Verpolungsschutz	verpolungssicher
Betriebsspannung	24 V DC
Betriebsspannung DC	24 V

5790425320

Spannungstoleranz DC	-10% / +10%
Vorsteuerung	intern
Spulenbreite	20 mm
Leistungsaufnahme DC	1.6 W
Einschaltdauer	100 %
typ. Einschaltzeit	18 ms
typ. Ausschaltzeit	16 ms
Verblockungsprinzip	Eingangsventil
verblockbar	verblockbar
Umgebungstemperatur min.	-15 °C
Umgebungstemperatur max.	50 °C
Mediumstemperatur min.	-15 °C
Mediumstemperatur max.	50 °C
Medium	Druckluft
Ölgehalt der Druckluft min.	0 mg/m ³
Ölgehalt der Druckluft max.	1 mg/m ³
Max. Partikelgröße	5 µm
Gewicht	0.093 kg

Werkstoff

Werkstoff Gehäuse	Polyamid
Werkstoff Dichtungen	Acrylnitril-Butadien-Kautschuk Polyurethan
Materialnummer	5790425320

Technische Informationen

Bei einer Umgebungstemperatur bis [[40] °C] beträgt der max. Betriebsdruck [[10] bar].

Ausführungen mit Spannung kleiner 50 V DC besitzen keinen Schutzkontakt.

Der min. Steuerdruck darf nicht unterschritten werden, da es sonst zu Fehlschaltungen und ggf. Ventilausfall kommen kann!

Der Drucktaupunkt muss mindestens 15 °C unter der Umgebungs- und Mediumstemperatur liegen und darf max. 3 °C betragen.

Der Ölgehalt der Druckluft muss über die gesamte Lebensdauer konstant bleiben.

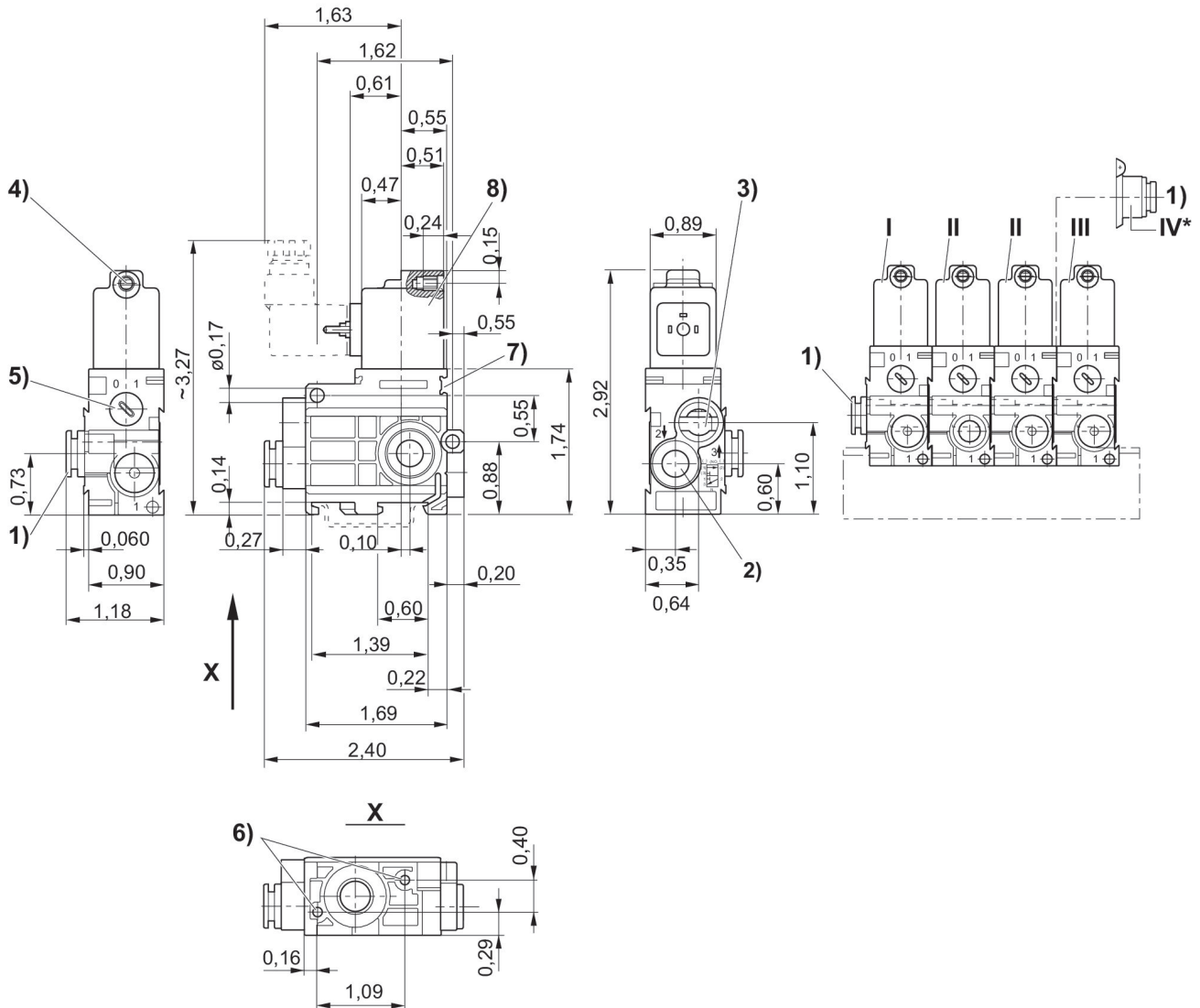
Verwenden Sie ausschließlich von AVENTICS zugelassene Öle. Weitere Informationen finden Sie im Dokument „Technische Informationen“ (erhältlich im <https://www.emerson.com/de-de/support>).

3/2-Wegeventil, Serie 579

2023-11-02

5790425320

Abmessungen in inch



1) Anschluss 1 2) Anschluss 2 3) Anschluss 3, Abluft darf nicht gedrosselt werden 4) Kern-Ø für M5 5) Handhilfsbetätigung 6) Sackloch 6 tief für Blechschraube 3,5 7) Befestigungsmöglichkeit für Bezeichnungsschild 8) Spule um 180° drehbar * Luft-Anschlussmodul (Pos. IV) montiert an Verkettungsventil (Pos. II) erlaubt zusätzliche Lufternspeisung von der rechten Seite. Endventil (Pos. III) entfällt.
I = Eingangsventil, II = Verkettungsventil, III = Endventil