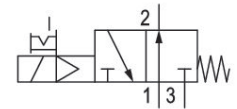
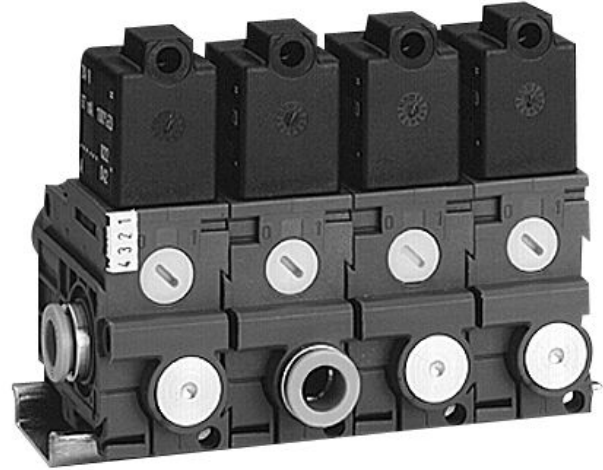


AVENTICS série 490/579/589 Válvulas de controle direcional

AVENTICS série 490/579/589 têm um invólucro resistente em polímero que pode ser montado individualmente ou em bloco. Elas atendem a uma grande faixa de tensões e apresentam conexões rápidas para tubulações pneumáticas.



Dados técnicos

Setor	Indústria
acionamento	elétrico
Tipo de construção válvula	válvula de assento
Princípio de comutação	3/2, com retorno por mola
Funcionamento da válvula	NA
Princípio de estanquidade	com vedação mole
Acionamento manual auxiliar	retentor
Conexão de ar comprimido entrada	Ø 1/4"
conexão de ar comprimido saída	Ø 1/4"
Pressão de operação mín.	2 bar
Pressão de operação máx	8 bar
Tipo de proteção com conexão	IP65
Proteção contra inversão de polaridade	Protegido contra inversão de polaridade
Tensão de operação	110 V AC
Tensão de operação AC	110 V

Válvula direcional 3/2, Série 579

2023-11-02

5790415370

Tensão de operação AC 110 V
Tolerância de tensão CA 60 Hz -10% / +15%

Comando piloto interno
Largura da bobina 20 mm
Capacidade de retenção CA 50 Hz 3 VA
Capacidade de retenção CA 60 Hz 2.4 VA
Potencia de conexión CA 50 Hz 4.2 VA
Potência de acionamento CA 60 Hz 3.4 VA

Duração de ligação 100 %
Tempo tip. de ligação 18 ms
Tempo tip. de desligamento 16 ms

Princípio de bloqueio Válvula de entrada
bloqueável bloqueável
Temperatura ambiente mín. -15 °C
Temperatura ambiente máx. 50 °C
Temperatura mín. do#fluido. -15 °C
Temperatura máx. do#fluido. 50 °C
Fluido Ar comprimido
Teor de óleo do ar comprimido min. 0 mg/m³
Teor de óleo do ar comprimido máx. 1 mg/m³
Tamanho máx. da partícula 5 µm

Peso 0.093 kg

Material

Material de caixa Poliamida
Material de vedações Borracha de acrilonitrila butadieno
Poliuretano
N° de material 5790415370

Informações técnicas

Com uma temperatura ambiente de até $[[40]]$ °C, a pressão de operação é de $[[10]]$ bar] no máximo.

Modelos com tensão menor que 50 V DC não possuem contato de proteção.

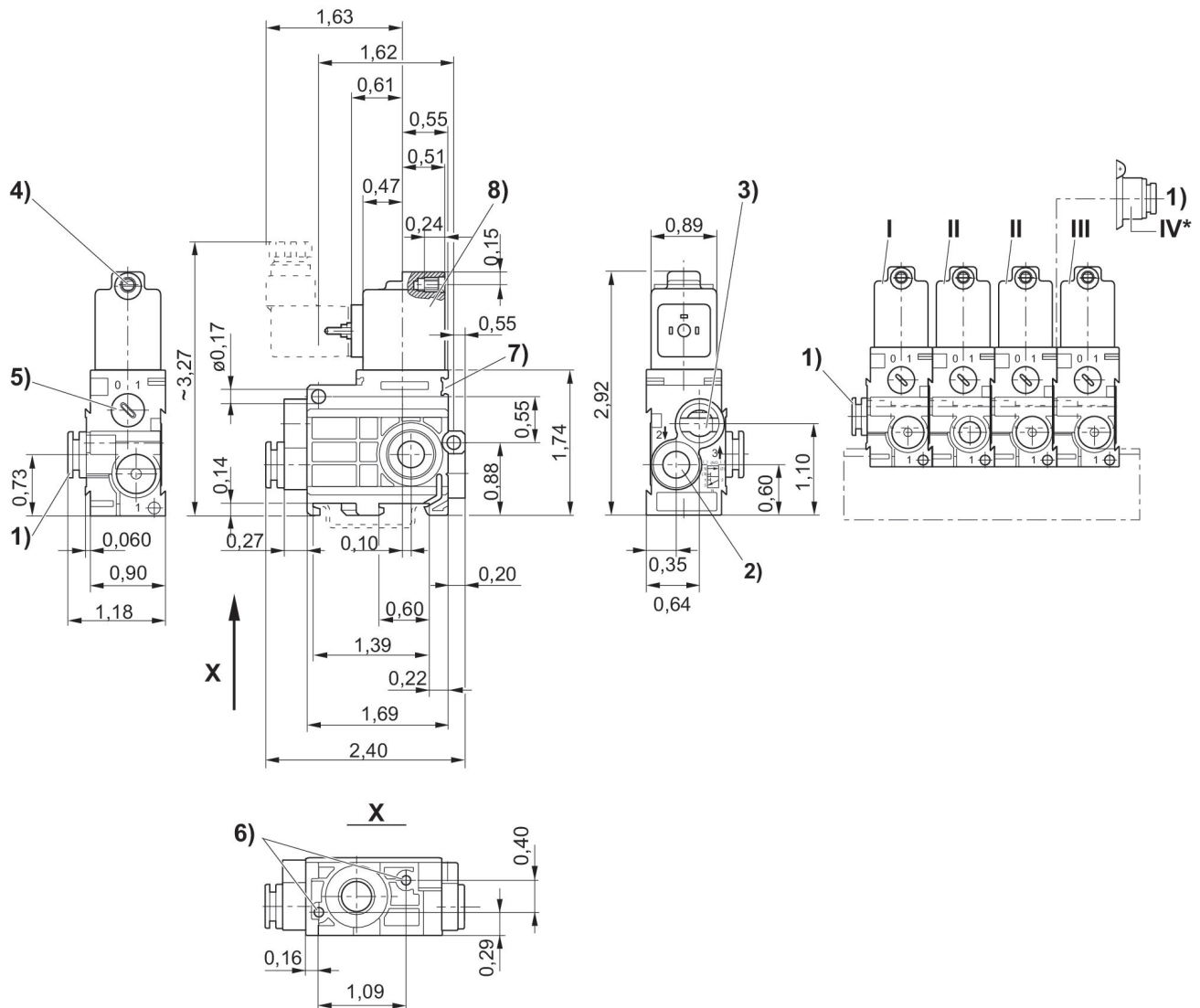
A pressão de comando mínima deve ser alcançada, caso contrário podem ser verificadas comutações incorretas e, eventualmente, falha nas válvulas!

O ponto de condensação de pressão deve ser pelo menos 15 °C abaixo da temperatura ambiente e do fluido e um máximo de 3 °C .

O teor de óleo do ar comprimido deve permanecer constante durante toda a vida útil.

Por favor, use exclusivamente óleos autorizados pela AVENTICS. Para mais informações consulte o documento "Informações técnicas" (disponíveis no <https://www.emerson.com/en-us/support>).

Dimensões em polegadas



1) Conexão 1 2) Conexão 2 3) Conexão 3, o ar de saída não deve ser estrangulado 4) Ø perf. central para M5 5) Acionamento manual auxiliar 6) Furo cego profundidade 6 mm para parafuso auto-atarraxante com Ø 3,5 mm 7) Possibilidade de fixação de placa de identificação 8) Bobina giratória em 180° * Módulo de conexão de ar (pos. IV) montado na válvula de encadeamento (pos. II) permite alimentação adicional de ar pelo lado direito. Válvula final (pos. III) desnecessária.

I = válvula de entrada, II = válvula de encadeamento, III = válvula final