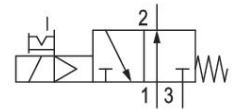
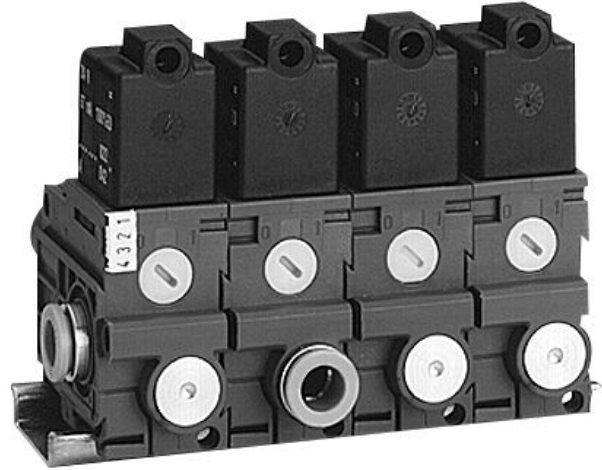


## AVENTICS série 490/579/589 Válvulas de controle direcional

AVENTICS série 490/579/589 têm um invólucro resistente em polímero que pode ser montado individualmente ou em bloco. Elas atendem a uma grande faixa de tensões e apresentam conexões rápidas para tubulações pneumáticas.



## Dados técnicos

Setor	Indústria
acionamento	elétrico
Tipo de construção válvula	válvula de assento
Princípio de comutação	3/2, com retorno por mola
Funcionamento da válvula	NA
Princípio de estanquidade	com vedação mole
Acionamento manual auxiliar	retentor
Conexão de ar comprimido entrada	Ø 1/4"
conexão de ar comprimido saída	Ø 1/4"
Pressão de operação mín.	2 bar
Pressão de operação máx	8 bar
Tipo de proteção com conexão	IP65
Proteção contra inversão de polaridade	Protegido contra inversão de polaridade
Tensão de operação	24 V AC
Tensão de operação AC	24 V

# Válvula direcional 3/2, Série 579

2023-11-02

5790415320

---

Tensão de operação AC 24 V  
Tolerância de tensão CA 60 Hz -10% / +15%

Comando piloto interno  
Largura da bobina 20 mm  
Capacidade de retenção CA 50 Hz 2.2 VA  
Capacidade de retenção CA 60 Hz 1.8 VA  
Potencia de conexión CA 50 Hz 3 VA  
Potência de acionamento CA 60 Hz 2.6 VA

Duração de ligação 100 %  
Tempo tip. de ligação 18 ms  
Tempo tip. de desligamento 16 ms

Princípio de bloqueio Válvula de entrada  
bloqueável bloqueável  
Temperatura ambiente mín. -15 °C  
Temperatura ambiente máx. 50 °C  
Temperatura mín. do#fluido. -15 °C  
Temperatura máx. do#fluido. 50 °C  
Fluido Ar comprimido  
Teor de óleo do ar comprimido min. 0 mg/m<sup>3</sup>  
Teor de óleo do ar comprimido máx. 1 mg/m<sup>3</sup>  
Tamanho máx. da partícula 5 µm

Peso 0.093 kg

## Material

Material de caixa Poliamida  
Material de vedações Borracha de acrilonitrila butadieno  
Poliuretano  
N° de material 5790415320

## Informações técnicas

Com uma temperatura ambiente de até  $[[40]]$  °C, a pressão de operação é de  $[[10]]$  bar] no máximo.

Modelos com tensão menor que 50 V DC não possuem contato de proteção.

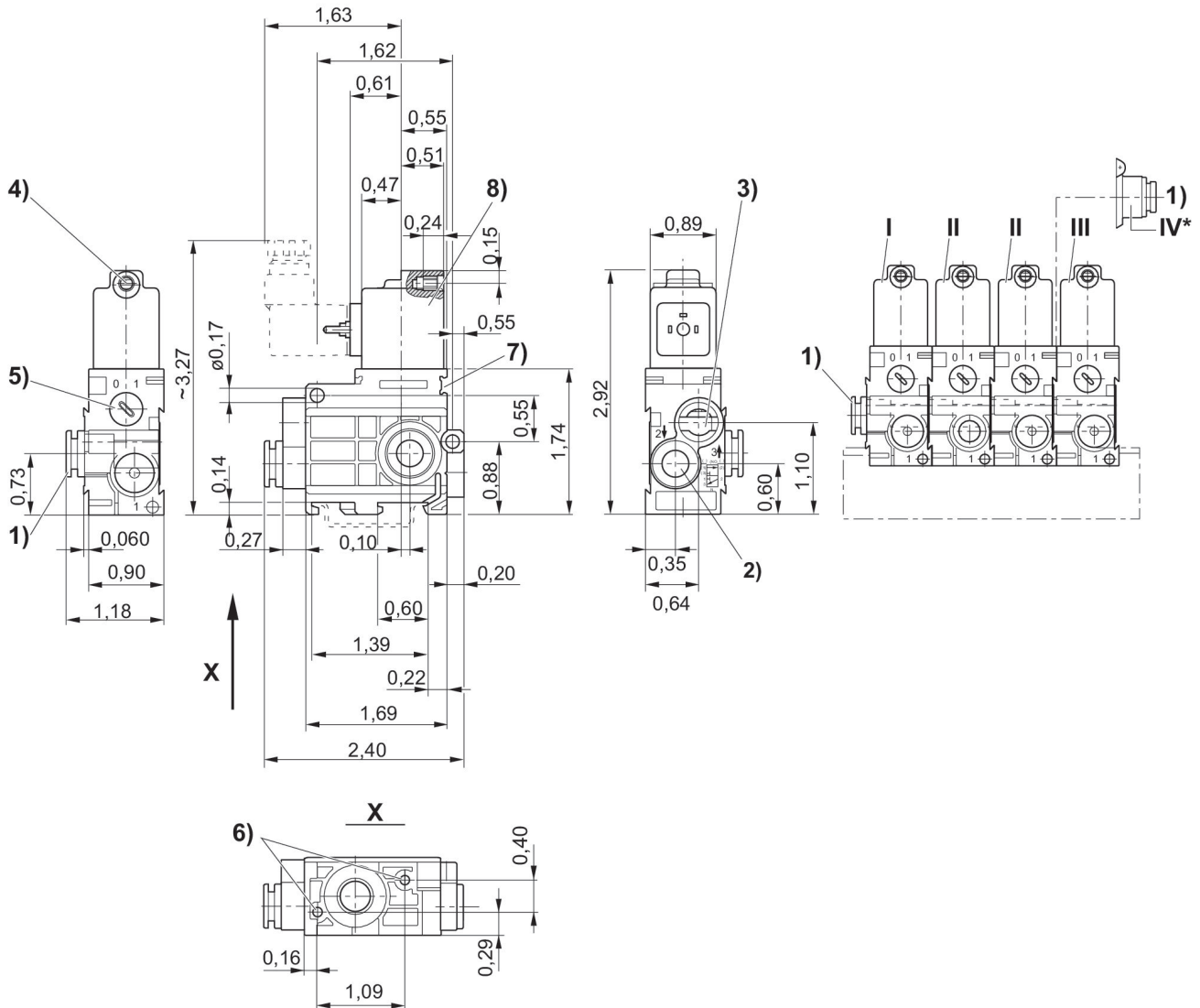
A pressão de comando mínima deve ser alcançada, caso contrário podem ser verificadas comutações incorretas e, eventualmente, falha nas válvulas!

O ponto de condensação de pressão deve ser pelo menos 15 °C abaixo da temperatura ambiente e do fluido e um máximo de 3 °C .

O teor de óleo do ar comprimido deve permanecer constante durante toda a vida útil.

Por favor, use exclusivamente óleos autorizados pela AVENTICS. Para mais informações consulte o documento "Informações técnicas" (disponíveis no <https://www.emerson.com/en-us/support>).

## Dimensões em polegadas



1) Conexão 1 2) Conexão 2 3) Conexão 3, o ar de saída não deve ser estrangulado 4) Ø perf. central para M5 5) Acionamento manual auxiliar 6) Furo cego profundidade 6 mm para parafuso auto-atarraxante com Ø 3,5 mm 7) Possibilidade de fixação de placa de identificação 8) Bobina giratória em 180° \* Módulo de conexão de ar (pos. IV) montado na válvula de encadeamento (pos. II) permite alimentação adicional de ar pelo lado direito. Válvula final (pos. III) desnecessária.

I = válvula de entrada, II = válvula de encadeamento, III = válvula final