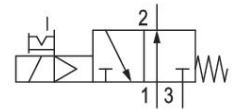
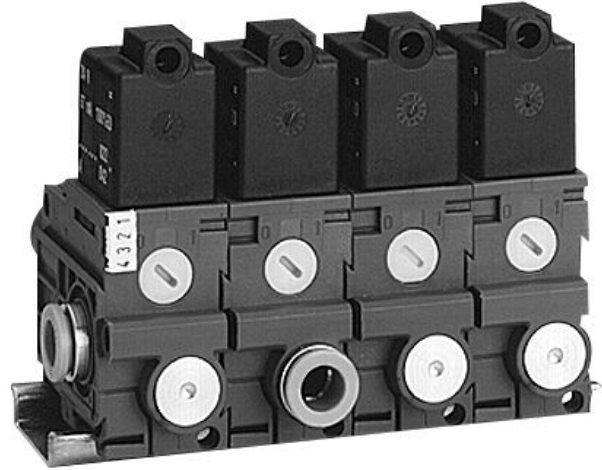


Válvulas de control direccional AVENTICS serie 490/579/589

Las AVENTICS serie 490/579/589 tienen una robusta carcasa de polímero que puede montarse de forma individual o en bloque. Abarcan un amplio rango de tensiones y cuentan con conexiones rápidas para tuberías neumáticas.



Datos técnicos

Sector	Industria
Accionamiento	eléctrico
Tipo de válvula	válvula de asiento
Principio de conmutación	3/2, con reposición por resorte
Función de válvula	NA
Principio de obturación	hermetizante suave
Tipo de conexión	Conexión tubo
Accionamiento auxiliar manual	encajando
Caudal nominal Qn	520 l/min
Presión de funcionamiento mín.	2 bar
Presión de funcionamiento máx.	8 bar
Tipo de protección con conexión	IP65
Protección contra inversión de polaridad	Protegido contra inversión de polaridad
Tensión de servicio	24 V DC
Tensión de servicio DC	24 V

5790410720

Tolerancia de tensión DC -10% / +10%

Pilotaje interior
Anchura de bobina 20 mm

Duración de conexión 100 %
Tiempo de conexión típ. 18 ms
Tiempo de desconexión típ. 16 ms

Principio de unión Válvula de entrada
bloqueable bloqueable
Temperatura ambiente mín. -15 °C
Temperatura ambiente máx. 50 °C
Temperatura del medio mín. -15 °C
Temperatura del medio máx. 50 °C
Contenido de aceite del aire comprimido mín. 0 mg/m³
Contenido de aceite del aire comprimido máx. 1 mg/m³
Tamaño de partículas máx. 5 µm

Peso 0.093 kg

Material

Material carcasa Poliamida
Material juntas Caucho de acrilnitrilo butadieno
Poliuretano
N° de material 5790410720

Información técnica

Con una temperatura ambiental hasta [[40] °C] la presión de funcionamiento máx. asciende a [[10] bar].

Las versiones con una tensión inferior a 50 V DC no disponen de contacto de puesta a tierra.

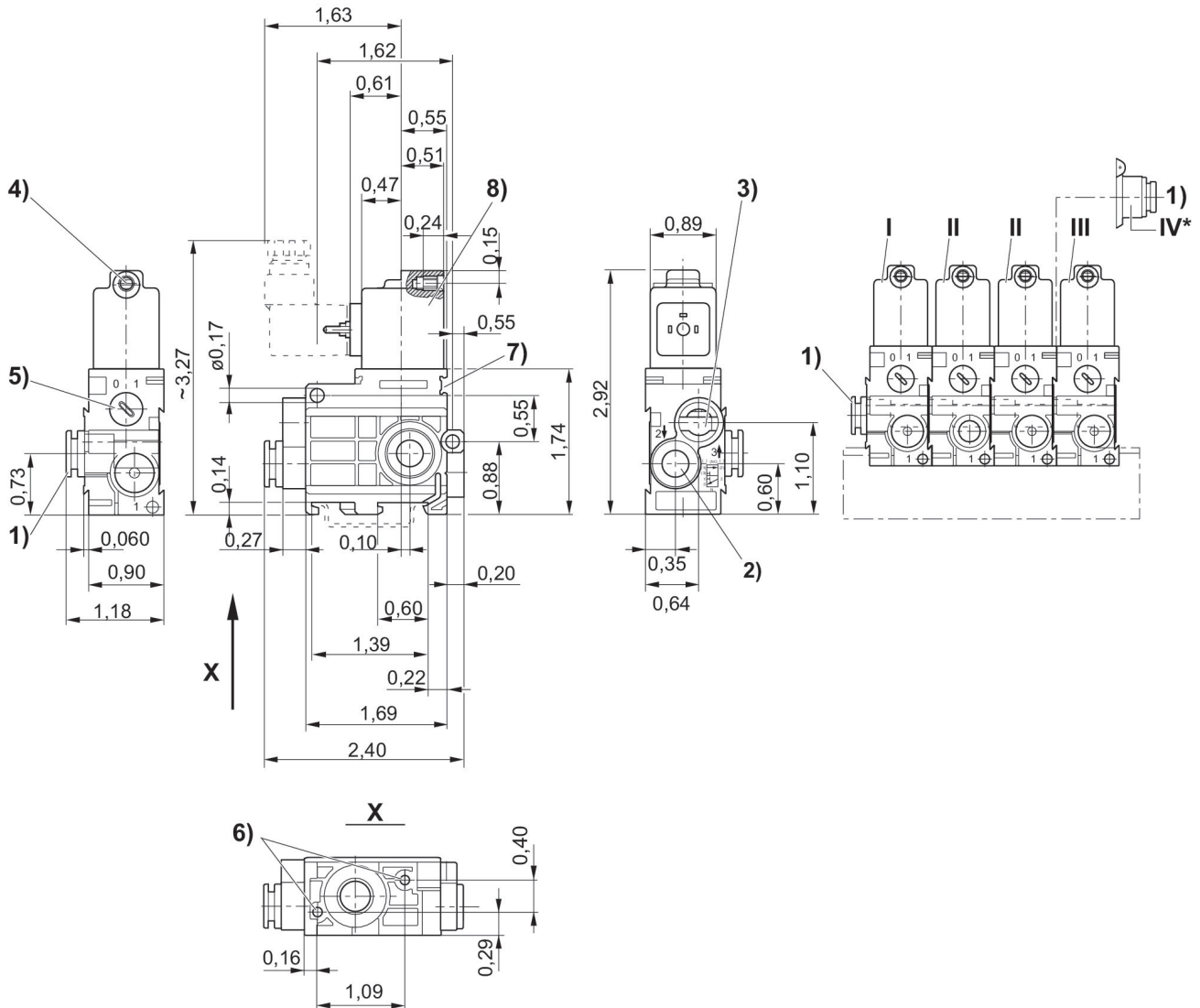
La presión de pilotaje mín. debe alcanzarse, ya que, de lo contrario, podrían producirse conexiones erróneas y, dado el caso, un fallo de válvulas.

El punto de condensación de presión se debe situar como mínimo 15 °C por debajo de la temperatura ambiental y del medio, y debe ser como máx. de 3 °C .

El contenido de aceite del aire comprimido debe permanecer constante durante toda la vida útil.

Utilice solo aceites permitidos por AVENTICS. Encontrará más información en el documento "Información técnica" (disponible en el <https://www.emerson.com/en-us/support>).

Dimensiones en pulgadas



1) Conexión 1 2) Conexión 2 3) Conexión 3, no debe estrangularse el aire de escape 4) \varnothing del núcleo para M5 5) Accionamiento auxiliar manual 6) Agujero ciego de 6 mm de profundidad para tornillo para chapa con \varnothing 3,5 mm 7) Posibilidad de fijación para rótulo indicador 8) Bobina giratoria 180° * El módulo de conexión de aire (pos. IV) montado en la válvula de concatenación (pos. II) permite una alimentación adicional de aire del lado derecho. La válvula final (pos. III) se suprime.
I = válvula de entrada, II = válvula de concatenación, III = válvula final