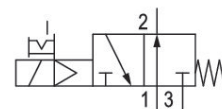
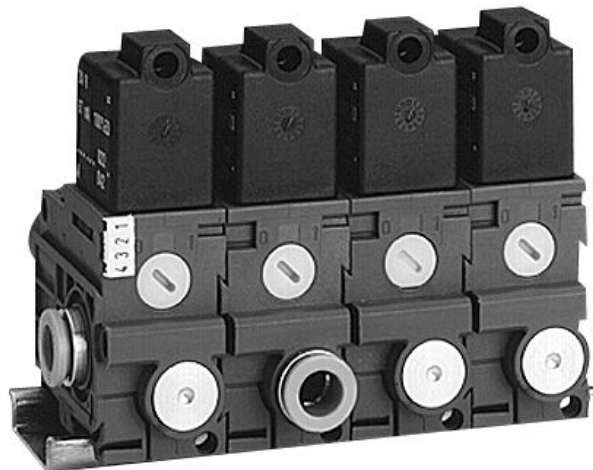


AVENTICS 490/579/589 シリーズ 方向制御バルブ

AVENTICS 490/579/589 シリーズ は頑丈なポリマー製ハウジングを備え、個別またはブロックとして取り付けることができます。これらは広範囲の電圧をカバーし、空圧配管のための迅速な接続を特長としています。



技術データ

ブランチ

作動

型式 弁

切換原則

弁機能

封止原則

接続タイプ

手動操作

産業

電気

シート弁

3/2、ばね戻り付き

NO

軟質封止

チューブ接続

一時停止

定格吐出 Qn

520 l/min

作動圧力 (最小)

2 bar

作動圧力の最大値

8 bar

コネクタ付保護法

IP65

逆極性保護

極性反転防止

作動電圧

24 V DC

作動電圧 DC

24 V

5790410720

| | |
|---------------------|---------------------|
| 電圧許容差 DC | -10% / +10% |
| パイロット コイル幅 | 内部 20 mm |
| 起動時間 | 100 % |
| Typ. (代表値) スイッチオン時間 | 18 ms |
| Typ. (代表値) スイッチオフ時間 | 16 ms |
| インターロック原則 | 入力弁 |
| ブロック化可能 | ブロック化可能 |
| 最少周囲温度 | -15 °C |
| 最高周囲温度 | 50 °C |
| 最小の媒体温度 | -15 °C |
| 最大の媒体温度 | 50 °C |
| 圧縮空気のオイル含有量 最小 | 0 mg/m ³ |
| 圧縮空気のオイル含有量 最大 | 1 mg/m ³ |
| 最大粒子サイズ | 5 µm |
| 重量 | 0.093 kg |

材質

| | |
|----------|-----------------------------|
| 材質 ハウジング | ポリアミド |
| 材質 ガスケット | アクリルニトリル・ブタディエンゴム ポリウレタン |
| マテリアル番号 | 5790410720 |

技術情報

環境温度が [[40] °C] 以下での最高作動圧力は [[10] bar] です。

50 V DC 未満の電圧の型式には保護用接地はありません。

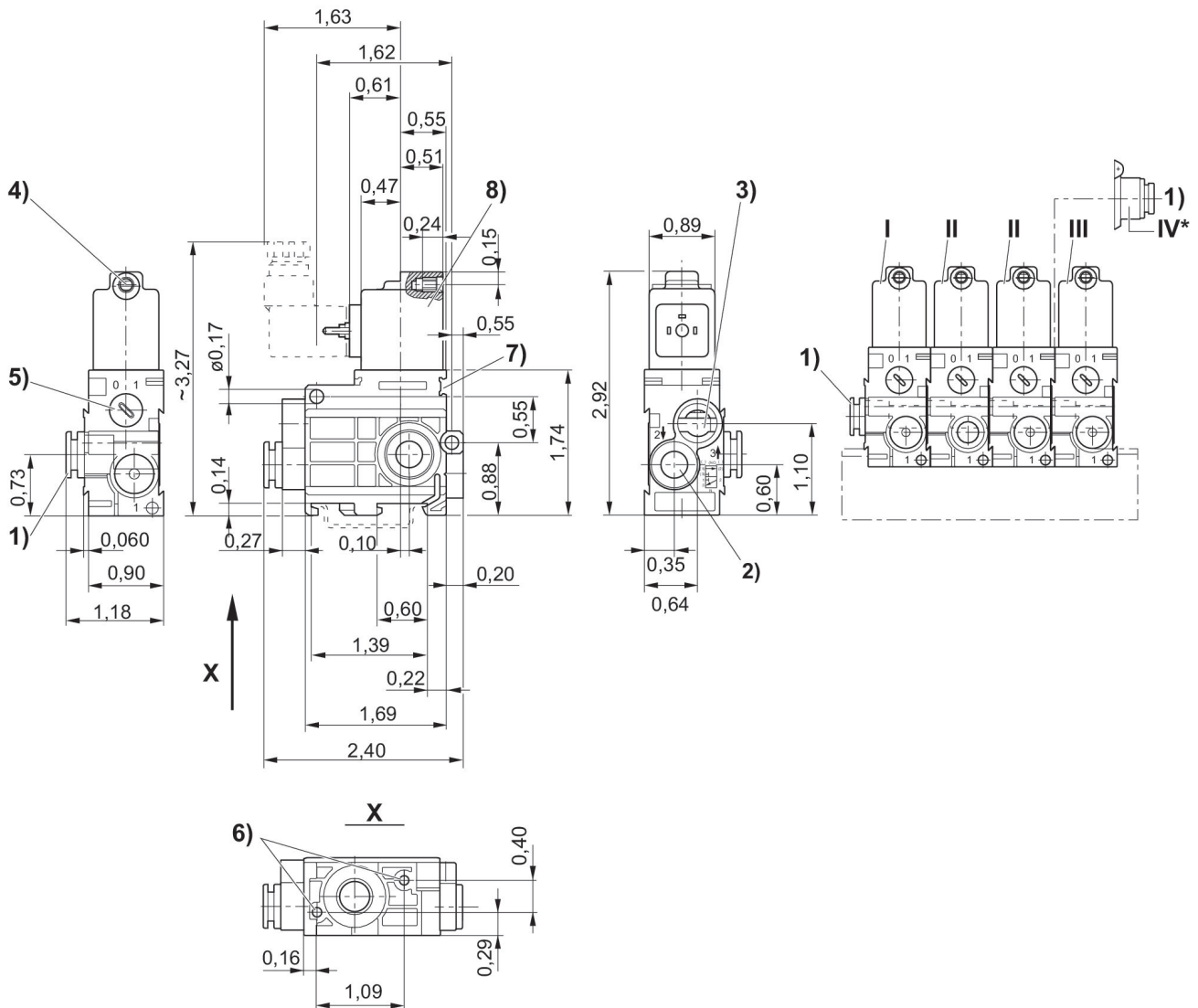
最小制御圧力に従ってください。従わない場合、切り換えに不備が発生し、弁が正しく機能しないおそれがあります！

圧力露点は、環境温度および媒体温度を最低 15 °C 下回る必要があります。最高温度は 3 °C です。

圧縮空気のオイル含有量は、寿命全体をとおして一定である必要があります。

AVENTICS が承認するオイルのみをお使いください。詳細は、「技術情報」という文書をご覧ください (<https://www.emerson.com/en-us/support> にございます)。

寸法 (インチ)



1)ポート 1 2) ポート 2 3) ポート 3 排気は絞らないでください 4) M 5 用コア直径 5) 手動操作 6) 板金ねじ 3.5 用深さ 6 の止り穴 7) ラベルの取付け方法 8) コイルは180°回転可能 * 連鎖弁 (位置 II) に取り付けられた空気ポートモジュール (位置 IV) で右側面から追加空気供給ができます。末端弁 (位置 III) はなくなります。
I = 入力弁、II = 連結弁、III = 末端弁