

AVENTICS Serie 490/579/589 Wegeventile

Die AVENTICS Serien 490/579/589 haben ein robustes Polymergehäuse, das einzeln oder als Block montiert werden kann. Sie decken einen großen Spannungsbereich ab und verfügen über Schnellanschlüsse für Pneumatikschläuche.



Technische Daten

Branche	Industrie
Betätigung	elektrisch
Bauart Ventil	Sitzventil
Schaltprinzip	3/2, mit Federrückstellung
Ventilfunktion	NO
Dichtprinzip	weich dichtend
Anschlussart	Rohranschluss
Handhilfsbetätigung	rastend
Nenndurchfluss Q _n	520 l/min
Betriebsdruck min.	2 bar
Betriebsdruck max.	8 bar
Schutzart mit Anschluss	IP65
Verpolungsschutz	verpolungssicher
Betriebsspannung	24 V DC
Betriebsspannung DC	24 V

5790410720

Spannungstoleranz DC -10% / +10%

Vorsteuerung intern
Spulenbreite 20 mm

Einschaltdauer 100 %
typ. Einschaltzeit 18 ms
typ. Ausschaltzeit 16 ms

Verblockungsprinzip Eingangsventil
verblockbar verblockbar
Umgebungstemperatur min. -15 °C
Umgebungstemperatur max. 50 °C
Mediumstemperatur min. -15 °C
Mediumstemperatur max. 50 °C
Ölgehalt der Druckluft min. 0 mg/m³
Ölgehalt der Druckluft max. 1 mg/m³
Max. Partikelgröße 5 µm

Gewicht 0.093 kg

Werkstoff

Werkstoff Gehäuse Polyamid
Werkstoff Dichtungen Acrylnitril-Butadien-Kautschuk
Polyurethan
Materialnummer 5790410720

Technische Informationen

Bei einer Umgebungstemperatur bis [[40] °C] beträgt der max. Betriebsdruck [[10] bar].

Ausführungen mit Spannung kleiner 50 V DC besitzen keinen Schutzkontakt.

Der min. Steuerdruck darf nicht unterschritten werden, da es sonst zu Fehlschaltungen und ggf. Ventilausfall kommen kann!

Der Drucktaupunkt muss mindestens 15 °C unter der Umgebungs- und Mediumstemperatur liegen und darf max. 3 °C betragen.

Der Ölgehalt der Druckluft muss über die gesamte Lebensdauer konstant bleiben.

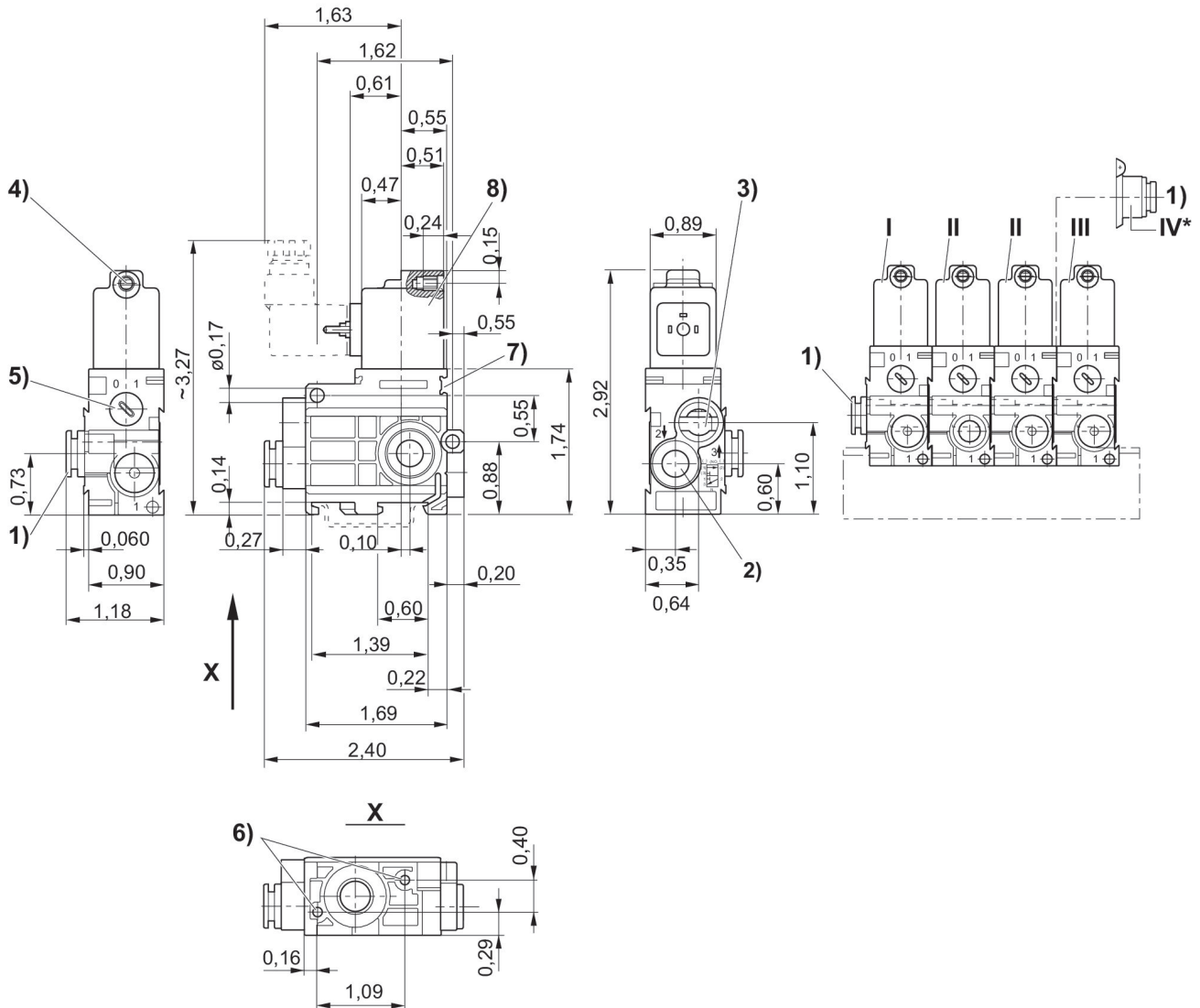
Verwenden Sie ausschließlich von AVENTICS zugelassene Öle. Weitere Informationen finden Sie im Dokument „Technische Informationen“ (erhältlich im <https://www.emerson.com/de-de/support>).

3/2-Wegeventil, Serie 579

2023-11-02

5790410720

Abmessungen in inch



1) Anschluss 1 2) Anschluss 2 3) Anschluss 3, Abluft darf nicht gedrosselt werden 4) Kern-Ø für M5 5) Handhilfsbetätigung 6) Sackloch 6 tief für Blechschraube 3,5 7) Befestigungsmöglichkeit für Bezeichnungsschild 8) Spule um 180° drehbar * Luft-Anschlussmodul (Pos. IV) montiert an Verkettungsventil (Pos. II) erlaubt zusätzliche Lufternspeisung von der rechten Seite. Endventil (Pos. III) entfällt.
I = Eingangsventil, II = Verkettungsventil, III = Endventil