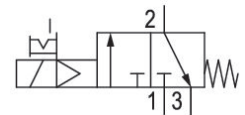


Valvole di controllo direzionale AVENTICS serie 490/579/589

Le serie 490/579/589 AVENTICS presentano una robusta custodia in polimero che può essere montata singolarmente o in batteria. Coprono un'ampia gamma di tensioni e sono dotate di attacchi rapidi per tubi pneumatici.



Dati tecnici

Settore	Industria
Azionamento	elettrico
Tipo di valvola	valvola a magnete
Principio di commutazione	3/2, con ritorno a molla
Funzione valvola	NC
Tipo di raccordo	raccordo a compressione
Azionamento manuale	a ritenzione
Attacco aria compressa ingresso	Ø 1/4"
attacco aria compressa uscita	Ø 1/4"
Raccordo aria compressa pilotaggio ingresso	5/32"
Pressione di esercizio min.	2 bar
Pressione di esercizio max	8 bar
Con protezione contro l'inversione di polarità	Protetto contro l'inversione di polarità
Tensione di esercizio	230 V AC
Tensione di esercizio AC a 50 Hz	230 V

Valvola 3/2, Serie 579

2023-11-02

5790405780

Tolleranza tensione AC 50 Hz	-15% / +10%
Tensione di esercizio AC a 60 Hz	230 V
Tolleranza tensione AC 60 Hz	-15% / +10%

Pilotaggio	interno
Larghezza della bobina	20 mm
Potenza di ritenuta AC 50 Hz	2.5 VA
Potenza di ritenuta AC 60 Hz	2.2 VA
Potenza d'inserzione AC 50 Hz	3.4 VA
Potenza d'inserzione AC 60 Hz	3 VA

Rapporto d'inserzione	100 %
Tempo d'inserzione tipico	18 ms
Tempo di disinserzione tipico	16 ms

Principio di montaggio in batteria montabile in batteria	Valvola di alimentazione montabile in batteria
Temperatura ambiente min.	-15 °C
Temperatura ambiente max.	50 °C
Temperatura del fluido min.	-15 °C
Temperatura del fluido max.	50 °C
Fluido	Aria compressa
Contenuto di olio dell'aria compressa min.	0 mg/m ³
Contenuto di olio dell'aria compressa max.	1 mg/m ³
Dimensione max. particella	5 µm

Peso	0.093 kg
------	----------

Materiale

Materiale corpo	Poliammide
Materiale guarnizioni	Gomma acrilonitrile-butadiene Poliuretano
Codice	5790405780

Informazioni tecniche

"In caso di temperatura ambiente fino a [[40] °C], la pressione di esercizio max. è di [[10] bar]. "

Esecuzioni con tensione inferiore a 50 V DC non sono dotate di contatto di protezione.

Non è consentito non raggiungere la pressione di pilotaggio min., poiché altrimenti è possibile che si verifichino commutazioni errate ed eventualmente guasti alle valvole!

Il punto di rugiada in pressione deve essere inferiore alla temperatura ambiente e a quella del fluido di almeno 15 °C e non superare il valore di 3 °C .

Il contenuto di olio dell'aria compressa deve rimanere costante per tutta la durata.

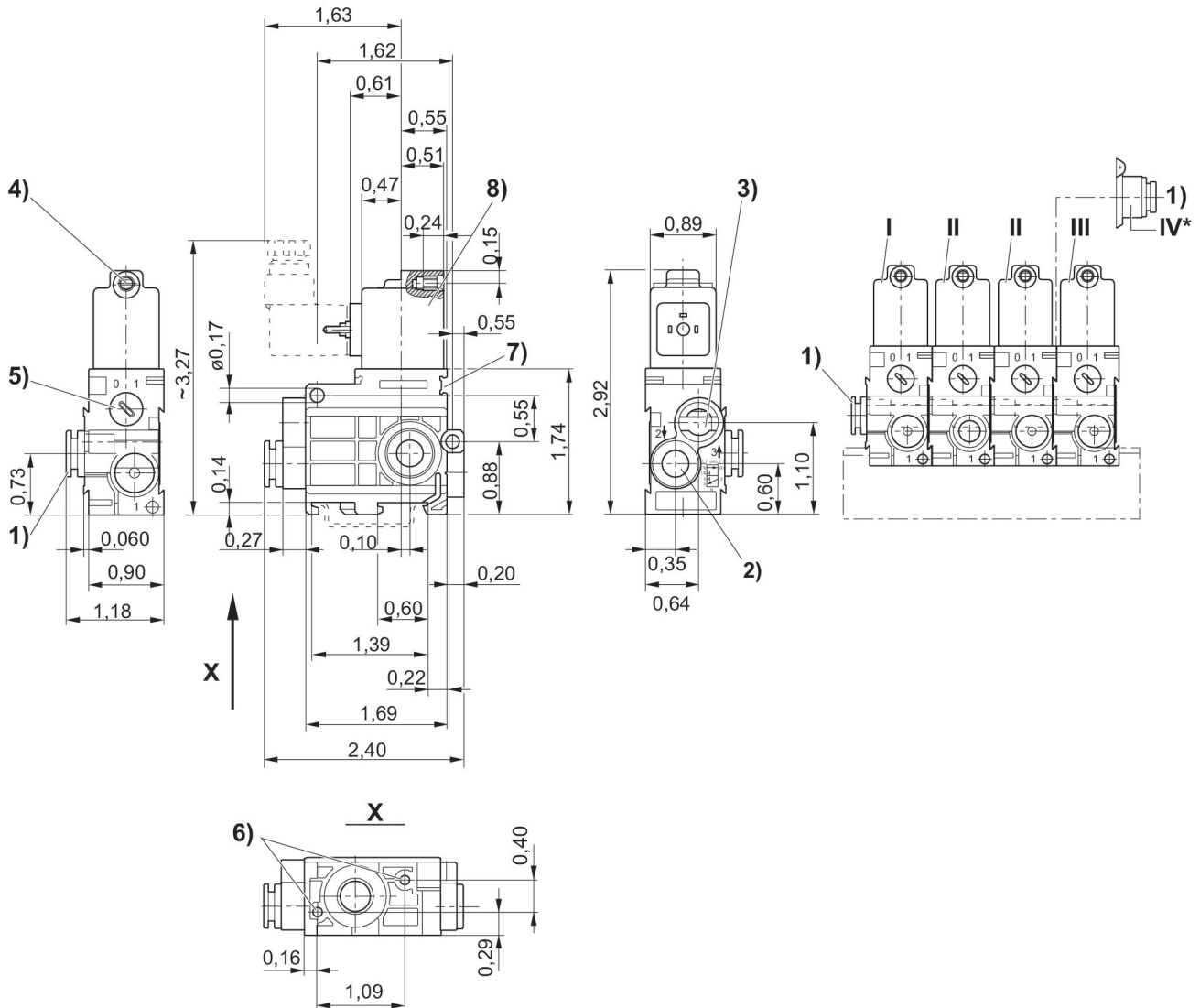
Utilizzare esclusivamente oli omologati da AVENTICS. Per maggiori informazioni consultare il documento "Informazioni tecniche" (disponibile nel <https://www.emerson.com/en-us/support>).

Valvola 3/2, Serie 579

2023-11-02

5790405780

Dimensioni in pollici



1) Attacco 1 2) Attacco 2 3) Attacco 3 lo scarico non deve essere strozzato 4) \varnothing centrale per M5 5) Azionamento manuale 6) Foro cieco profondità 6 per vite autofilettante 3,5 7) Possibilità di fissaggio per targhetta 8) Bobina orientabile di 180° * Il modulo di collegamento pneumatico (pos. IV) montato sulla valvola per collegamento in batteria (pos. II) consente un'ulteriore alimentazione dell'aria dal lato destro. La valvola terminale non è più necessaria (pos. III).
I = valvola di alimentazione, II = valvola per collegamento in batteria, III = valvola terminale