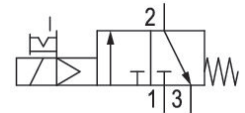


## Valvole di controllo direzionale AVENTICS serie 490/579/589

Le serie 490/579/589 AVENTICS presentano una robusta custodia in polimero che può essere montata singolarmente o in batteria. Coprono un'ampia gamma di tensioni e sono dotate di attacchi rapidi per tubi pneumatici.



### Dati tecnici

Settore	Industria
Azionamento	elettrico
Tipo di valvola	valvola a magnete
Principio di commutazione	3/2, con ritorno a molla
Funzione valvola	NC
Tipo di raccordo	raccordo a compressione
Azionamento manuale	a ritenzione

Attacco aria compressa ingresso	Ø 1/4"
attacco aria compressa uscita	Ø 1/4"
Raccordo aria compressa pilotaggio ingresso	5/32"

Pressione di esercizio min.	2 bar
Pressione di esercizio max	8 bar

Tipo di protezione con raccordo	IP65
Con protezione contro l'inversione di polarità	Protetto contro l'inversione di polarità
Tensione di esercizio	110 V AC

# Valvola 3/2, Serie 579

2023-11-02

5790405370

---

Tensione di esercizio AC a 50 Hz	110 V
Tolleranza tensione AC 50 Hz	-10% / +15%
Tensione di esercizio AC a 60 Hz	110 V
Tolleranza tensione AC 60 Hz	-10% / +15%

Pilotaggio	interno
Larghezza della bobina	20 mm
Potenza di ritenuta AC 50 Hz	3 VA
Potenza di ritenuta AC 60 Hz	2.4 VA
Potenza d'inserzione AC 50 Hz	4.2 VA
Potenza d'inserzione AC 60 Hz	3.4 VA

Rapporto d'inserzione	100 %
Tempo d'inserzione tipico	18 ms
Tempo di disinserzione tipico	16 ms

Principio di montaggio in batteria montabile in batteria	Valvola di alimentazione montabile in batteria
Temperatura ambiente min.	-15 °C
Temperatura ambiente max.	50 °C
Temperatura del fluido min.	-15 °C
Temperatura del fluido max.	50 °C
Fluido	Aria compressa
Contenuto di olio dell'aria compressa min.	0 mg/m <sup>3</sup>
Contenuto di olio dell'aria compressa max.	1 mg/m <sup>3</sup>
Dimensione max. particella	5 µm

Peso	0.093 kg
------	----------

## Materiale

Materiale corpo	Poliammide
Materiale guarnizioni	Gomma acrilonitrile-butadiene Poliuretano
Codice	5790405370

## Informazioni tecniche

"In caso di temperatura ambiente fino a [[40] °C], la pressione di esercizio max. è di [[10] bar]. "

Esecuzioni con tensione inferiore a 50 V DC non sono dotate di contatto di protezione.

Non è consentito non raggiungere la pressione di pilotaggio min., poiché altrimenti è possibile che si verifichino commutazioni errate ed eventualmente guasti alle valvole!

Il punto di rugiada in pressione deve essere inferiore alla temperatura ambiente e a quella del fluido di almeno 15 °C e non superare il valore di 3 °C .

Il contenuto di olio dell'aria compressa deve rimanere costante per tutta la durata.

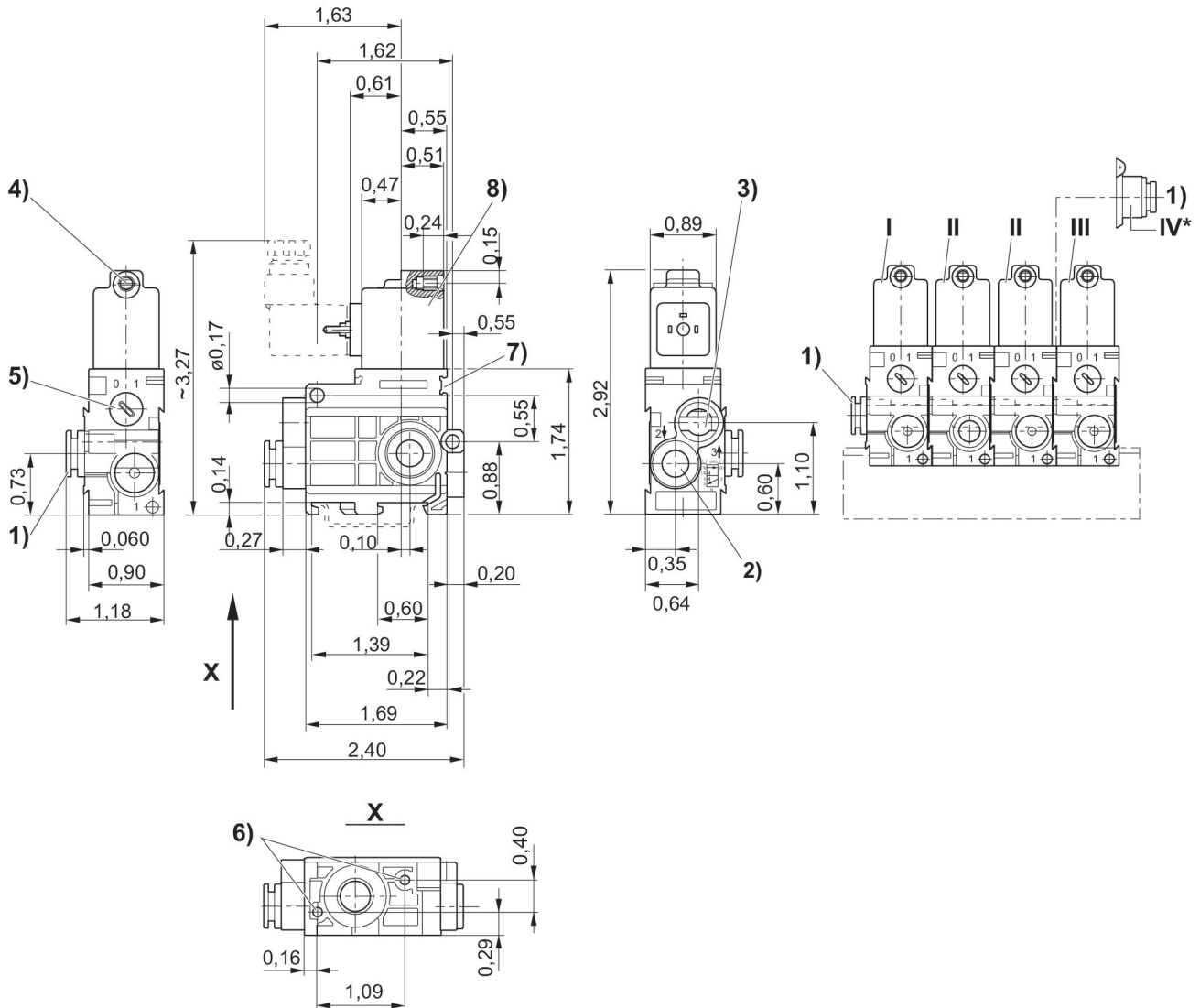
Utilizzare esclusivamente oli omologati da AVENTICS. Per maggiori informazioni consultare il documento "Informazioni tecniche" (disponibile nel <https://www.emerson.com/en-us/support>).

# Valvola 3/2, Serie 579

2023-11-02

5790405370

## Dimensioni in pollici



1) Attacco 1 2) Attacco 2 3) Attacco 3 lo scarico non deve essere strozzato 4)  $\varnothing$  centrale per M5 5) Azionamento manuale 6) Foro cieco profondità 6 per vite autofilettante 3,5 7) Possibilità di fissaggio per targhetta 8) Bobina orientabile di 180° \* Il modulo di collegamento pneumatico (pos. IV) montato sulla valvola per collegamento in batteria (pos. II) consente un'ulteriore alimentazione dell'aria dal lato destro. La valvola terminale non è più necessaria (pos. III).  
I = valvola di alimentazione, II = valvola per collegamento in batteria, III = valvola terminale