

5/2-Wegeventil, Serie CD07, beidseitig betätigt, G1/4, -40 °C kältebeständig

5776845302

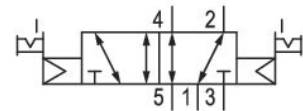
CD07

2025-06-02

- Langlebige Ausführung
- Montage auf Grundplatte
- Für extreme Umgebungstemperaturen geeignet
- ATEX-Version lieferbar

AVENTICS Wegeventile der Serie CD07

Die AVENTICS Serie CD besteht aus verschiedenen Schieberventilen mit einem extrem robusten Gehäuse aus Zink-Druckguss. Mit den elektrischen, pneumatischen oder mechanischen Betätigungselementen (Tastrolle, Hebel, Pedal oder Stößel) ist die Serie CD ideal für Anwendungen in rauen Umgebungen.
für anspruchsvolle Umgebungen



Technische Daten

Branche	Industrie
Betätigung	Elektrisch betätigt
Baugröße	CD07
Bauart Ventil	Schieberventil, überschneidungsfrei
Ausstattung Basisventil	Basisventil ohne Spule
Schaltprinzip	5/2, beidseitig betätigt
Betätigungsfunktion	beidseitig betätigt
Dichtprinzip	weich dichtend
Anschlussart	Rohranschluss
Handhilfsbetätigung	rastend
Druckluftanschluss	G 1/4
Norm Druckluftanschluss	nach ISO 228-1
Druckluftanschluss Eingang	G 1/4
Druckluftanschluss Ausgang	G 1/4
Druckluftanschluss Entlüftung	G 1/4
Steuerluft Entlüftung	mit gefasster Entlüftung der Steuerluft
Druckluftanschluss Vorsteuerung Entlüftung	M5
Nenndurchfluss Qn	1200 l/min
Nenndurchfluss Qn 1 zu 2	1200 l/min
Nenndurchfluss Qn 2 zu 3	1200 l/min

5/2-Wegeventil, Serie CD07, beidseitig betätigt, G1/4, -40 °C kältebeständig

5776845302

CD07

2025-06-02

Betriebsdruck min.	3 bar
Betriebsdruck max.	10 bar
Steuerdruck min.	3 bar
Steuerdruck max.	10 bar
Elektrischer Anschluss Typ	Stecker
Elektrischer Anschluss Größe	EN 175301-803, Form A
Elektrischer Anschluss Anzahl Pole	3-polig
Norm elektr. Anschluss	EN 175301-803:2006
Verpolungsschutz	verpolungssicher
Vorsteuerung	intern
Vorsteuerventilbreite	30 mm
Kompatibilitätsindex	13 14
Einschaltdauer	100 %
Temperaturbeständigkeit	-40 °C kältebeständig
Zertifikate	ATEX optional
ATEX	ATEX optional
Umgebungstemperatur min.	-40 °C
Umgebungstemperatur max.	50 °C
Mediumstemperatur min.	-40 °C
Mediumstemperatur max.	50 °C
Medium	Druckluft
Ölgehalt der Druckluft min.	0 mg/m ³
Ölgehalt der Druckluft max.	1 mg/m ³
Max. Partikelgröße	50 µm
Montage auf Sammelanschlussleiste	P-Leiste PRS-Leiste
Gewicht	0.75 kg
Werkstoff	
Werkstoff Gehäuse	Zink-Druckguss Polyarylamid, glasfaserverstärkt
Werkstoff Dichtungen	Polyurethan

5/2-Wegeventil, Serie CD07, beidseitig betätigt, G1/4, -40 °C kältebeständig

5776845302

CD07

2025-06-02

Materialnummer

5776845302

Technische Informationen

Nenndurchfluss Q_n bei 6 bar und $\Delta p = 1$ bar

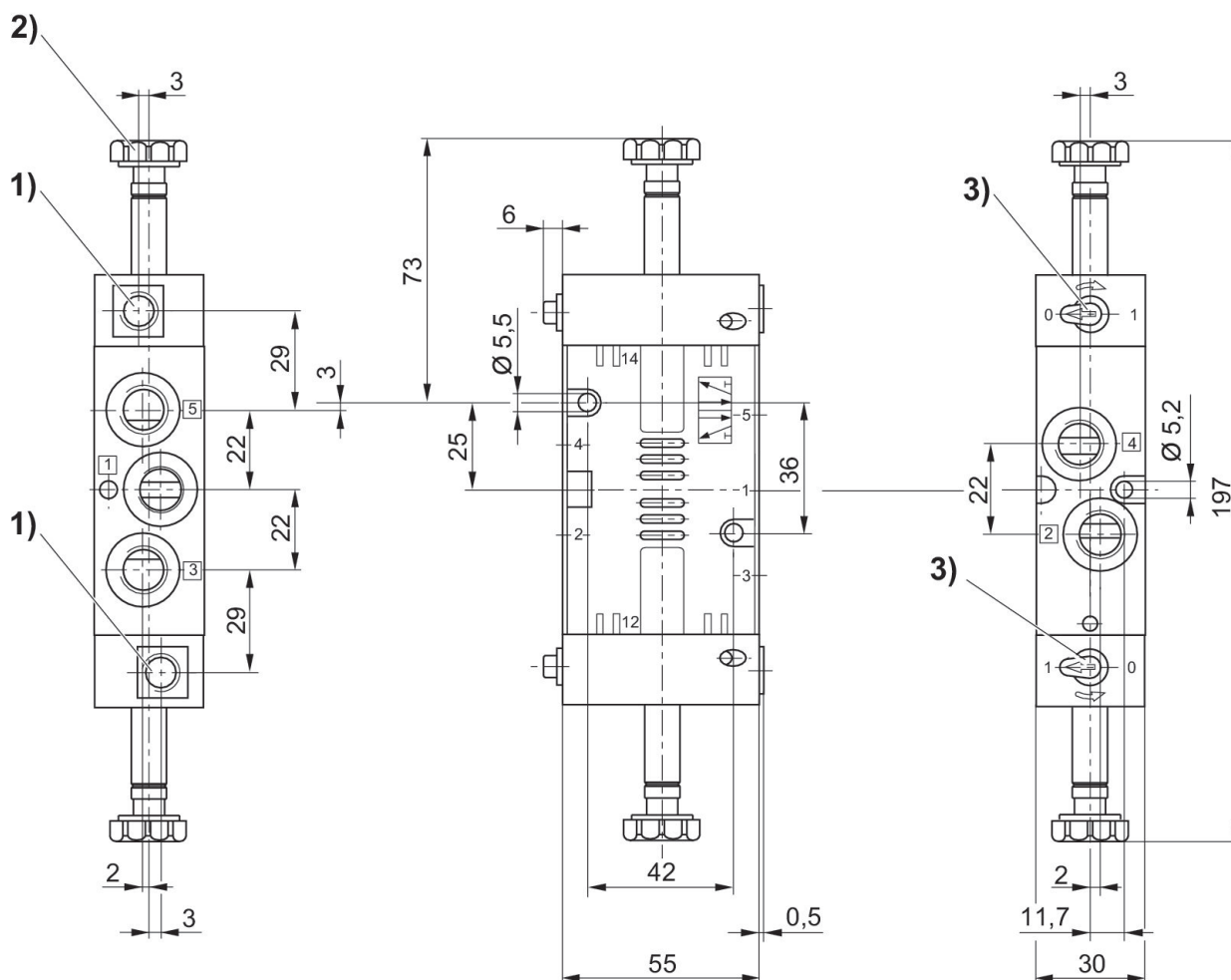
Der min. Steuerdruck darf nicht unterschritten werden, da es sonst zu Fehlschaltungen und ggf. Ventilausfall kommen kann!

Der Drucktaupunkt muss mindestens 15 °C unter der Umgebungs- und Mediumtemperatur liegen und darf max. 3 °C betragen.

Der Ölgehalt der Druckluft muss über die gesamte Lebensdauer konstant bleiben.

Verwenden Sie ausschließlich von AVENTICS zugelassene Öle. Weitere Informationen finden Sie im Dokument „Technische Informationen“ (erhältlich im <https://www.emerson.com/de-de/support>).

Abmessungen in mm



1) Nur bei separater Vorsteuerung G 1/8

2) Nach Entfernen der Kappe Innengewinde M5

3) Handhilfsbetätigung