

# Válvula distribuidora 5/2, Serie CD07, monoestable

5776085280

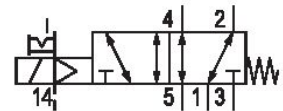
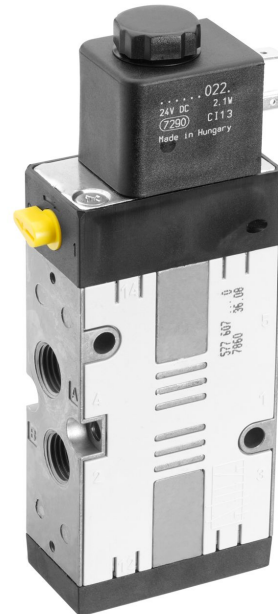
CD07

2025-12-08

## Válvulas direccionales AVENTICS serie CD07

La serie CD de AVENTICS está compuesta por varias válvulas de bobina con una carcasa de fundición de zinc extremadamente duradera. Sus controles de accionamiento eléctrico, neumático o mecánico (rodillo, palanca, pedal o émbolo) hacen que la serie CD sea ideal para entornos adversos. Para entornos complejos

- Diseño duradero
- Montaje en placa base
- Conveniente para temperaturas ambiente extremas
- Versión ATEX disponible



## Datos técnicos

Sector

Industria

Accionamiento

Accionamiento eléctrico

tamaño de construcción

CD07

Tipo de válvula

Válvula de corredera manual, solapamiento positivo

Principio de conmutación

5/2, con reposición por resorte

Principio de obturación

hermetizante suave

Tipo de conexión

Conexión tubo

Accionamiento auxiliar manual

encajando

Conexión de aire comprimido

G 1/4

Tipo de conexión de aire comprimido

Rosca interior

Norma conexión de aire comprimido

según ISO 228-1

Conexión de aire comprimido entrada

G 1/4

conexión de aire comprimido salida

G 1/4

conexión de aire comprimido escape

G 1/4

Escape de aire de pilotaje

con escape del aire de pilotaje captado

Conexión de aire comprimido pilotaje entrada

G 1/8

Conexión de aire comprimido pilotaje escape

M5

# Válvula distribuidora 5/2, Serie CD07, monoestable

5776085280

CD07

2025-12-08

Caudal nominal Qn	1200 l/min
Caudal nominal Qn 1 a la 2	1200 l/min
Caudal nominal Qn 2 a la 3	1200 l/min
Presión de funcionamiento mín.	-0.95 bar
Presión de funcionamiento máx.	10 bar
Presión de pilotaje mín.	3 bar
Presión de pilotaje máx.	10 bar
Conexión eléctrica tipo	Enchufe
Attacco elettrico tamaño	EN 175301-803, forma A
Conexión eléctrica número de polos	De 3 polos
Norma conexión eléctr.	EN 175301-803:2006
Tipo de protección con conexión	IP65
Protección contra inversión de polaridad	Protegido contra inversión de polaridad
Tensión de servicio	230 V AC
Tensión de servicio AC	230 V
Tolerancia de tensión AC 50 Hz	-20 % / +10 %
Tensión de servicio AC	230 V
Tolerancia de tensión AC 60 Hz	-10 % / +20 %
Pilotaje	exterior
Anchura de bobina	30 mm
Anchura de válvula de pilotaje previo	30 mm
Índice de compatibilidad	52
Capacidad de retención AC 50 Hz	4.8 VA
Potenza di ritenuta AC 60 Hz	4.1 VA
Potencia de conexión AC 50 Hz	6.9 VA
Potencia de conexión AC 60 Hz	5.8 VA
Duración de conexión	100 %
Tiempo de conexión típ.	25 ms
Tiempo de desconexión típ.	45 ms
Resistencia a la temperatura	-25 °C resistente#a#frío
Temperatura ambiente mín.	-25 °C
Temperatura ambiente máx.	50 °C
Temperatura del medio mín.	-25 °C
Temperatura del medio máx.	50 °C

# Válvula distribuidora 5/2, Serie CD07, monoestable

5776085280

CD07

2025-12-08

Fluido	Aire comprimido
Contenido de aceite del aire comprimido min.	0 mg/m <sup>3</sup>
Contenido de aceite del aire comprimido máx.	1 mg/m <sup>3</sup>
Tamaño de partículas máx.	50 µm

Montaje en regleta de conexión en batería	Regleta P Regleta PRS
Peso	0.57 kg

## Material

Material carcasa	Zinc fundido a presión Poliamida, reforzada con fibras de vidrio
Material juntas	Caucho de acrilnitrilo butadieno
N° de material	5776085280

## Información técnica

Caudal nominal Qn a 6 bar y  $\Delta p = 1$  bar

ATEX opcional: la variante ATEX se puede fabricar combinando la válvula de base sin bobina con la bobina ATEX. Identificación ATEX: véase la hoja de catálogo de bobinas ATEX.

Guía niquelada de sujeción (solo apta para variante DC), es decir, no se puede equipar el cuerpo básico con bobinas AC.

La presión de pilotaje mín. debe alcanzarse, ya que, de lo contrario, podrían producirse conexiones erróneas y, dado el caso, un fallo de válvulas.

El punto de condensación de presión se debe situar como mínimo 15 °C por debajo de la temperatura ambiental y del medio, y debe ser como máx. de 3 °C .

El contenido de aceite del aire comprimido debe permanecer constante durante toda la vida útil.

Utilice solo aceites permitidos por AVENTICS. Encontrará más información en el documento "Información técnica" (disponible en el <https://www.emerson.com/en-us/support>).

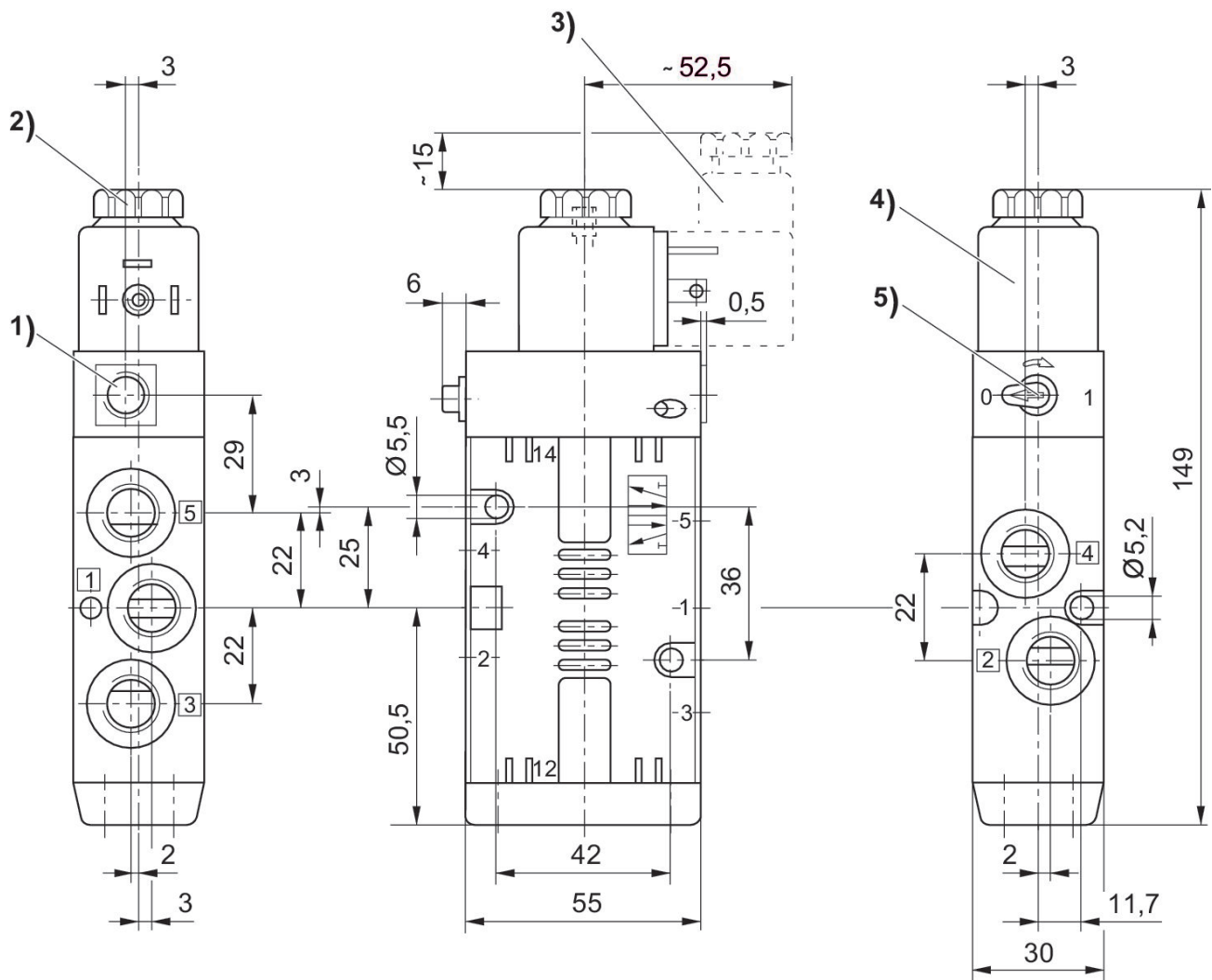
# Válvula distribuidora 5/2, Serie CD07, monoestable

5776085280

CD07

2025-12-08

Dimensiones en mm



- 1) Solo con pilotaje previo separado G 1/8
- 2) Rosca interior M5
- 3) Conector de válvula
- 4) Bobina enchufable respectivamente 45°
- 5) Accionamiento auxiliar manual