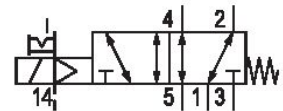


## AVENTICS Wegeventile der Serie CD07

Die AVENTICS Serie CD besteht aus verschiedenen Schieberventilen mit einem extrem robusten Gehäuse aus Zink-Druckguss. Mit den elektrischen, pneumatischen oder mechanischen Betätigungselementen (Tastrolle, Hebel, Pedal oder Stößel) ist die Serie CD ideal für Anwendungen in rauen Umgebungen. für anspruchsvolle Umgebungen

- Langlebige Ausführung
- Montage auf Grundplatte
- Für extreme Umgebungstemperaturen geeignet
- ATEX-Version lieferbar



## Technische Daten

Branche

Industrie

Betätigung

Elektrisch betätigt

Baugröße

CD07

Bauart Ventil

Schieberventil, überschneidungsfrei

Schaltprinzip

5/2, mit Federrückstellung

Dichtprinzip

weich dichtend

Anschlussart

Rohranschluss

Handhilfsbetätigung

rastend

Druckluftanschluss

G 1/4

Typ Druckluftanschluss

Innengewinde

Norm Druckluftanschluss

nach ISO 228-1

Druckluftanschluss Eingang

G 1/4

Druckluftanschluss Ausgang

G 1/4

Druckluftanschluss Entlüftung

G 1/4

Steuerluft Entlüftung

mit gefasster Entlüftung der Steuerluft

Druckluftanschluss Vorsteuerung Eingang

G 1/8

Druckluftanschluss Vorsteuerung Entlüftung

M5

|                                    |                       |
|------------------------------------|-----------------------|
| Nenndurchfluss Qn                  | 1200 l/min            |
| Nenndurchfluss Qn 1 zu 2           | 1200 l/min            |
| Nenndurchfluss Qn 2 zu 3           | 1200 l/min            |
|                                    |                       |
| Betriebsdruck min.                 | -0.95 bar             |
| Betriebsdruck max.                 | 10 bar                |
| Steuerdruck min.                   | 3 bar                 |
| Steuerdruck max.                   | 10 bar                |
|                                    |                       |
| Elektrischer Anschluss Typ         | Stecker               |
| Elektrischer Anschluss Größe       | EN 175301-803, Form A |
| Elektrischer Anschluss Anzahl Pole | 3-polig               |
| Norm elektr. Anschluss             | EN 175301-803:2006    |
| Schutzart mit Anschluss            | IP65                  |
| Verpolungsschutz                   | verpolungssicher      |
| Betriebsspannung                   | 230 V AC              |
| Betriebsspannung AC bei 50 Hz      | 230 V                 |
| Spannungstoleranz AC 50 Hz         | -20 % / +10 %         |
| Betriebsspannung AC bei 60 Hz      | 230 V                 |
| Spannungstoleranz AC 60 Hz         | -10 % / +20 %         |
|                                    |                       |
| Vorsteuerung                       | extern                |
| Spulenbreite                       | 30 mm                 |
| Vorsteuerventilbreite              | 30 mm                 |
| Kompatibilitätsindex               | 52                    |
| Halteleistung AC 50 Hz             | 4.8 VA                |
| Halteleistung AC 60 Hz             | 4.1 VA                |
| Einschaltleistung AC 50 Hz         | 6.9 VA                |
| Einschaltleistung AC 60 Hz         | 5.8 VA                |
|                                    |                       |
| Einschaltdauer                     | 100 %                 |
| typ. Einschaltzeit                 | 25 ms                 |
| typ. Ausschaltzeit                 | 45 ms                 |
|                                    |                       |
| Temperaturbeständigkeit            | -25 °C kältebeständig |
| Umgebungstemperatur min.           | -25 °C                |
| Umgebungstemperatur max.           | 50 °C                 |
| Mediumstemperatur min.             | -25 °C                |
| Mediumstemperatur max.             | 50 °C                 |

|                                   |                        |
|-----------------------------------|------------------------|
| Medium                            | Druckluft              |
| Ölgehalt der Druckluft min.       | 0 mg/m <sup>3</sup>    |
| Ölgehalt der Druckluft max.       | 1 mg/m <sup>3</sup>    |
| Max. Partikelgröße                | 50 µm                  |
| Montage auf Sammelanschlussleiste | P-Leiste<br>PRS-Leiste |
| Gewicht                           | 0.57 kg                |

## Werkstoff

|                      |  |
|----------------------|--|
| Werkstoff Gehäuse    | Zink-Druckguss<br>Polyamid, glasfaserverstärkt |
| Werkstoff Dichtungen | Acrylnitril-Butadien-Kautschuk                 |
| Materialnummer       | 5776085280                                     |

## Technische Informationen

Nenndurchfluss Qn bei 6 bar und  $\Delta p = 1$  bar

ATEX optional: ATEX-Variante herstellbar durch Kombination des Basisventils ohne Spule mit ATEX-Spule. ATEX-Kennzeichnung: siehe Katalogblatt ATEX-Spulen.

Vernickelte Ankerführung (nur für DC Variante geeignet), d.h. Grundkörper darf nicht mit AC Spulen bestückt werden.

Der min. Steuerdruck darf nicht unterschritten werden, da es sonst zu Fehlschaltungen und ggf. Ventilausfall kommen kann!

Der Drucktaupunkt muss mindestens 15 °C unter der Umgebungs- und Mediumstemperatur liegen und darf max. 3 °C betragen.

Der Ölgehalt der Druckluft muss über die gesamte Lebensdauer konstant bleiben.

Verwenden Sie ausschließlich von AVENTICS zugelassene Öle. Weitere Informationen finden Sie im Dokument „Technische Informationen“ (erhältlich im <https://www.emerson.com/de-de/support>).

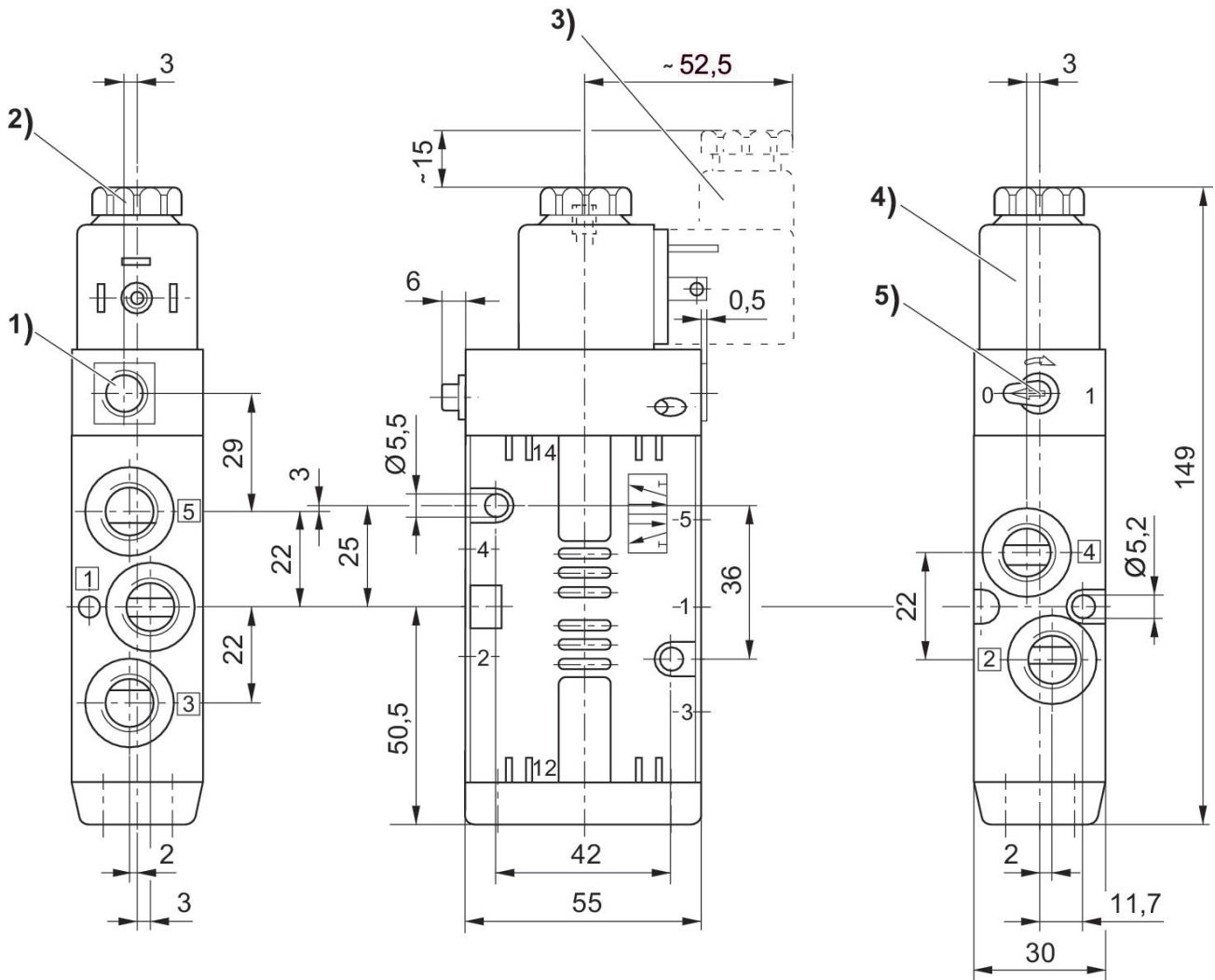
# 5/2-Wegeventil, Serie CD07, einseitig betätigt

5776085280

CD07

2025-12-08

Abmessungen in mm



- 1) Nur bei separater Vorsteuerung G 1/8
- 2) Nach Entfernen der Kappe Innengewinde M5
- 3) Ventilsteckverbinder
- 4) Spule jeweils um 45° steckbar
- 5) Handhilfsbetätigung