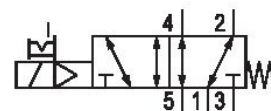
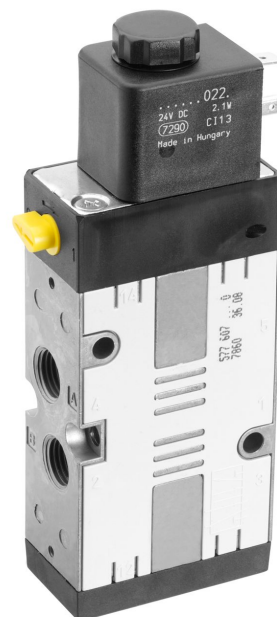


## Distributeurs AVENTICS série CD07

La série CD d'AVENTICS consiste en divers distributeurs à tiroir dotés d'un boîtier en zinc coulé sous pression extrêmement durable. Ses éléments de commande électriques, pneumatiques ou mécaniques (galet, levier, pédale ou ventouse) font de la série CD la solution parfaite pour les applications dans les environnements rudes.

Pour environnements exigeants

- Conception robuste
- Montage sur embase
- Adaptées aux températures ambiantes extrêmes
- Version ATEX disponible



## Données techniques

Secteur	Industrie
Commande	Commande électrique
Taille	CD07
Type de construction du distributeur	Distributeur à tiroir chevauchement positif
Principe de commutation	5/2, avec rappel par ressort
Principe d'étanchéité	à étanchéification souple
Type de raccordement	Raccordement direct
Commande manuelle	à crantage
Raccordement de l'air comprimé	M14x1,5
Type de raccordement d'air comprimé	Taroudage
Entrée raccord d'air comprimé	M14x1,5
Sortie raccord d'air comprimé	M14x1,5
Raccord d'air comprimé échappement	M14x1,5
Air pilote échappement	Avec échappement collecté de l'air de pilotage
Raccord d'air comprimé pilot échappement	M5
Débit nominal Qn	1200 l/min
Débit nominal Qn 1 vers 2	1200 l/min

Débit nominal Qn 2 vers 3	1200 l/min
Pression de service min.	3 bar
Pression de service maxi	10 bar
Pression de pilotage mini	3 bar
Pression de pilotage maxi	10 bar
Raccordement électrique type	Connecteur
Raccordement électrique, taille	EN 175301-803, forme A
Raccordement électrique, Nombre de pôles	À 3 pôles
Raccord électrique normé	EN 175301-803:2006
Indice de protection avec raccord	IP65
Protection contre inversion de polarités	Protection contre les inversions de polarité
Tension de service CA à 50 Hz	110 V
Tolérance de tension CA 50 Hz	-20 % / +10 %
Tension de service CA à 60 Hz	110 V
Tolérance de tension CA 60 Hz	-10 % / +20 %
Pilote	Interne
Largeur de bobine	30 mm
Largeur du distributeur pilote	30 mm
Index de compatibilité	52
Puissance de maintien CA 50 Hz	4.3 VA
Puissance de maintien CA 60 Hz	3.3 VA
Puissance de mise en marche CA 50 Hz	6.8 VA
Puissance de mise en marche CA 60 Hz	5.7 VA
Durée de mise en circuit	100 %
Temps de mise en route typ.	25 ms
Temps de déconnexion typ.	45 ms
Résistance à chaud	-25 °C Résistant#au#froid
Température ambiante min.	-25 °C
Température ambiante max.	50 °C
Température min. du fluide	-25 °C
Température max. du fluide	50 °C
Fluide	Air comprimé
Teneur en huile de l'air comprimé min.	0 mg/m <sup>3</sup>
Teneur en huile de l'air comprimé Maxi.	1 mg/m <sup>3</sup>
Taille de particule max.	50 µm

Montage sur embase multiple

Barre P  
Barre PRS

Poids

0.57 kg

## Matériau

Matériau boîtiers

Polyamide, renforcé par fibres de verre  
Zinc coulé sous pression

Matériau joints

Caoutchouc nitrile (NBR)

Référence

5776025270

## Informations techniques

En option en ATEX : variante ATEX fabricable en combinant la bobine ATEX avec le distributeur de base sans bobine. Marquage ATEX : voir page du catalogue sur les bobines ATEX.

La pression de pilotage minimale min. doit être respectée, sans quoi des commutations intempestives et, le cas échéant, une panne des distributeurs sont susceptibles de se produire !

Le point de rosée sous pression doit se situer à au moins 15 °C sous la température ambiante et la température du fluide et peut atteindre max. 3 °C .

La teneur en huile de l'air comprimé doit rester constante tout au long de la durée de vie.

Exclusivement utiliser des huiles autorisées par AVENTICS. Pour de plus amples informations, se reporter au document « Informations techniques » (disponible dans le <https://www.emerson.com/en-us/support>).

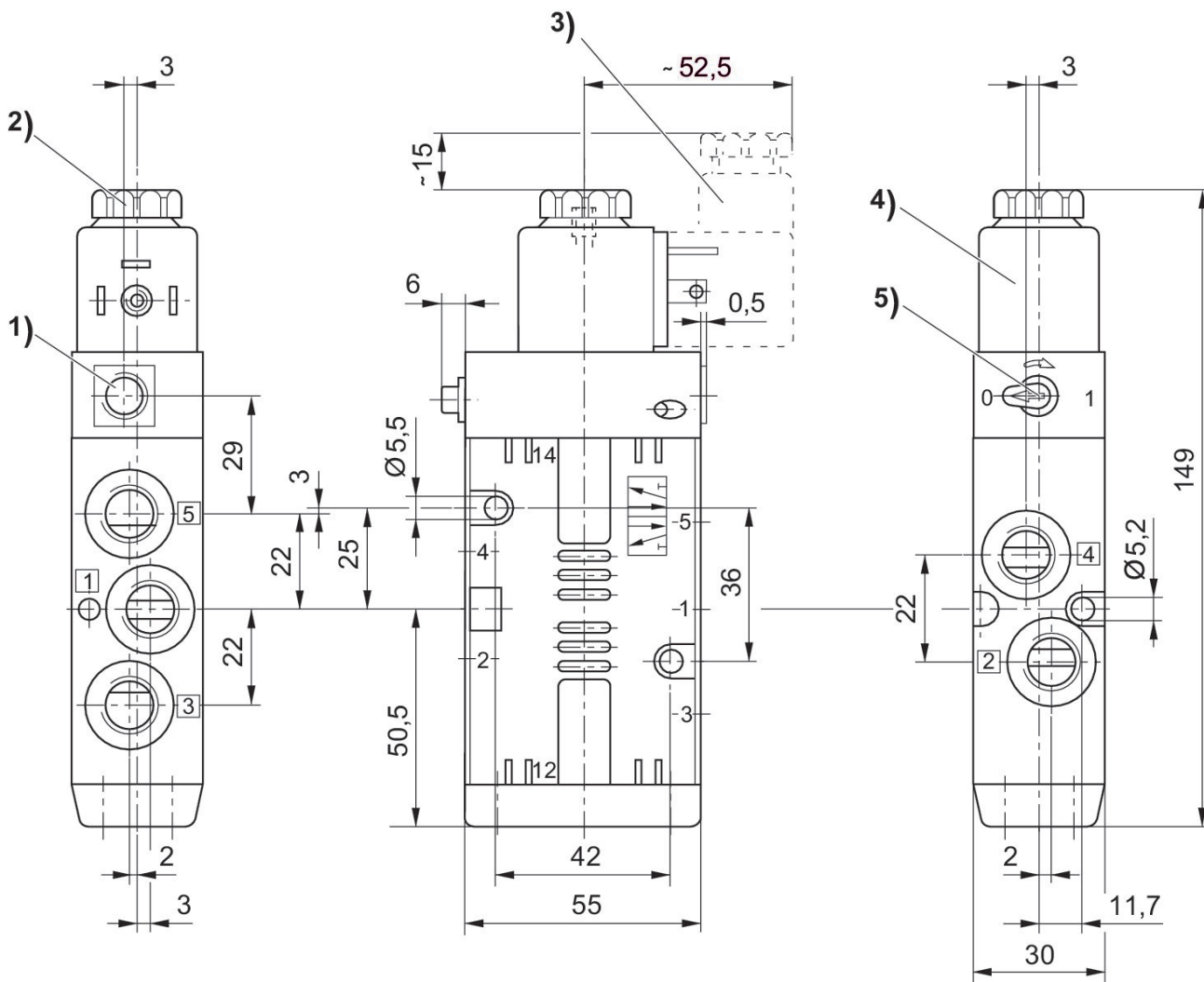
# Distributeur 3/2, Série CD07, monostable

5776025270

CD07

2025-12-08

Dimensions en mm



- 1) Uniquement en cas de pilotage séparé G 1/8
- 2) Après avoir enlevé le capuchon, taraudage M5
- 3) Connecteurs de distributeur
- 4) Bobine avec position de connexion de 45°
- 5) Commande manuelle