

Distributeur 3/2, Série CD07, monostable, -25 °C

Résistant au froid

5772965302

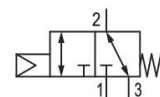
CD07

2025-05-27

- Conception robuste
- Montage sur embase
- Adaptées aux températures ambiantes extrêmes
- Version ATEX disponible

Distributeurs AVENTICS série CD07

La série CD d'AVENTICS consiste en divers distributeurs à tiroir dotés d'un boîtier en zinc coulé sous pression extrêmement durable. Ses éléments de commande électriques, pneumatiques ou mécaniques (galet, levier, pédale ou ventouse) font de la série CD la solution parfaite pour les applications dans les environnements rudes. Pour environnements exigeants



Données techniques

Secteur

Industrie

Commande

Commande électrique

Taille

CD07

Type de construction du distributeur

Distributeur à tiroir chevauchement positif

Équipement distributeur de base

Distributeur de base sans bobine

Principe de commutation

3/2, avec rappel par ressort

Fonction du distributeur

NF/NO

Principe d'étanchéité

à étanchéification souple

Type de raccordement

Raccordement direct

Commande manuelle

sans

Raccordement de l'air comprimé

G 1/4

Norme raccordement de l'air comprimé

Selon ISO 228-1

Entrée raccord d'air comprimé

G 1/4

Sortie raccord d'air comprimé

G 1/4

Raccord d'air comprimé échappement

G 1/4

Air pilote échappement

Avec échappement collecté de l'air de pilotage

Débit nominal Qn

1400 l/min

Distributeur 3/2, Série CD07, monostable, -25 °C

Résistant au froid

5772965302

CD07

2025-05-27

Débit nominal Qn 1 vers 2	1400 l/min
Débit nominal Qn 2 vers 3	1400 l/min
Pression de service min.	3 bar
Pression de service maxi	10 bar
Pression de pilotage mini	3 bar
Pression de pilotage maxi	10 bar
Pilote	Interne
Largeur du distributeur pilote	30 mm
Index de compatibilité	53 54
Durée de mise en circuit	100 %
Résistance à chaud	-25 °C Résistant#au#froid
Certificats	En option en ATEX
Température ambiante min.	-25 °C
Température ambiante max.	50 °C
Température min. du fluide	-25 °C
Température max. du fluide	50 °C
Fluide	Air comprimé
Teneur en huile de l'air comprimé min.	0 mg/m ³
Teneur en huile de l'air comprimé Maxi.	1 mg/m ³
Taille de particule max.	50 µm
Matériau	
Matériau boîtiers	Zinc coulé sous pression Polyamide renforcé par fibres de verre
Matériau joints	Caoutchouc nitrile (NBR)
Référence	5772965302

Distributeur 3/2, Série CD07, monostable, -25 °C Résistant au froid

5772965302

CD07

2025-05-27

Informations techniques

Débit nominal Qn pour 6 bar et $\Delta p = 1$ bar

En option en ATEX : variante ATEX fabricable en combinant la bobine ATEX avec le distributeur de base sans bobine. Marquage ATEX : voir page du catalogue sur les bobines ATEX.

Distributeur optionnel : les raccordements d'air comprimé, entrée et sortie, peuvent être échangés. De ce fait, vous pouvez utiliser le distributeur en mode de fonctionnement NC ou NO.

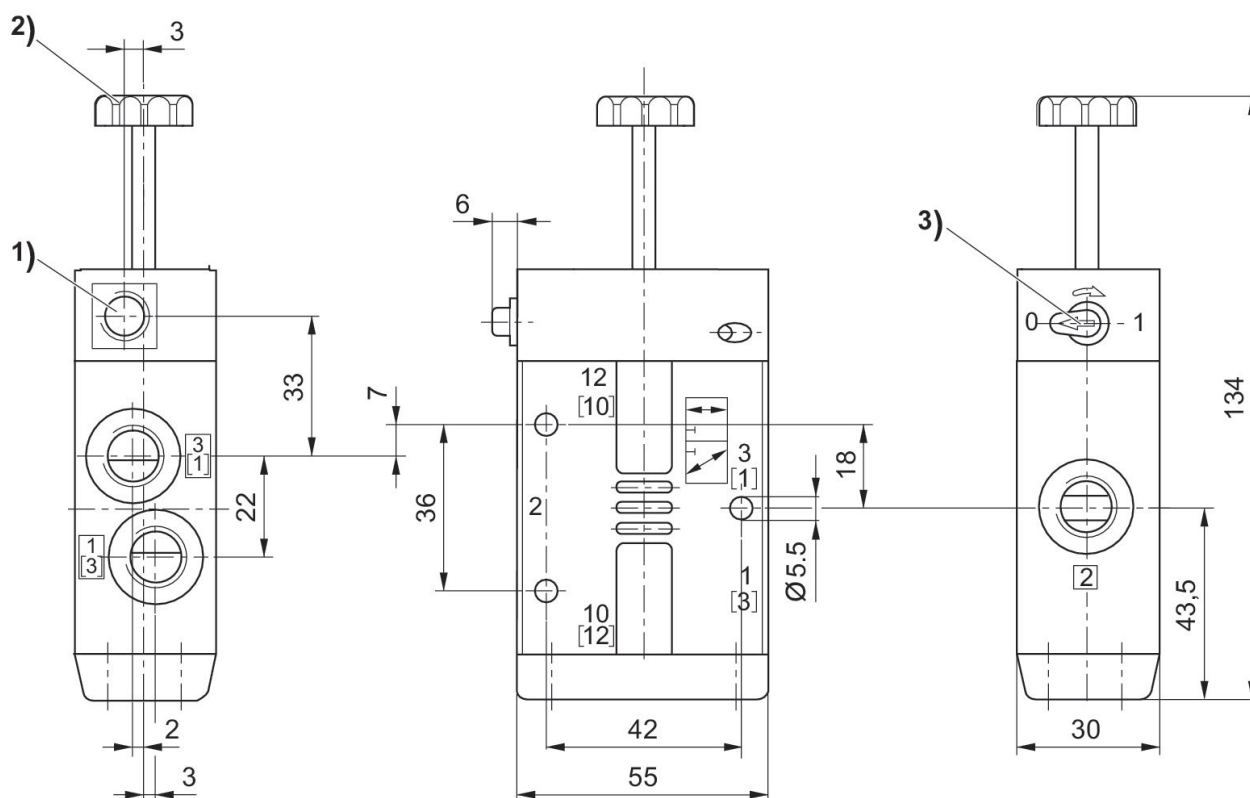
La pression de pilotage minimale min. doit être respectée, sans quoi des commutations intempestives et, le cas échéant, une panne des distributeurs sont susceptibles de se produire !

Le point de rosée sous pression doit se situer à au moins 15 °C sous la température ambiante et la température du fluide et peut atteindre max. 3 °C .

La teneur en huile de l'air comprimé doit rester constante tout au long de la durée de vie.

Exclusivement utiliser des huiles autorisées par AVENTICS. Pour de plus amples informations, se reporter au document « Informations techniques » (disponible dans le <https://www.emerson.com/en-us/support>).

Dimensions en mm



- 1) Uniquement en cas de pilotage séparé G 1/8
- 2) Après avoir enlevé le capuchon, taraudage M5
- 3) Commande manuelle