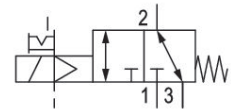


## AVENTICS Wegeventile der Serie CD07

Die AVENTICS Serie CD besteht aus verschiedenen Schieberventilen mit einem extrem robusten Gehäuse aus Zink-Druckguss. Mit den elektrischen, pneumatischen oder mechanischen Betätigungselementen (Tastrolle, Hebel, Pedal oder Stößel) ist die Serie CD ideal für Anwendungen in rauen Umgebungen. für anspruchsvolle Umgebungen

- Langlebige Ausführung
- Montage auf Grundplatte
- Für extreme Umgebungstemperaturen geeignet
- ATEX-Version lieferbar



## Technische Daten

Branche	Industrie
Betätigung	Elektrisch betätigt
Baugröße	CD07
Bauart Ventil	Schieberventil, überschneidungsfrei
Schaltprinzip	3/2, mit Federrückstellung
Ventilfunktion	NC/NO
Dichtprinzip	weich dichtend
Anschlussart	Rohranschluss
Handhilfsbetätigung	rastend
Druckluftanschluss	G 1/4
Typ Druckluftanschluss	Innengewinde
Norm Druckluftanschluss	nach ISO 228-1
Druckluftanschluss Eingang	G 1/4
Druckluftanschluss Ausgang	G 1/4
Druckluftanschluss Entlüftung	G 1/4
Steuerluft Entlüftung	mit gefasster Entlüftung der Steuerluft
Druckluftanschluss Vorsteuerung Eingang	G 1/8
Druckluftanschluss Vorsteuerung Entlüftung	M5
Nenndurchfluss Qn	1400 l/min
Nenndurchfluss Qn 1 zu 2	1400 l/min
Nenndurchfluss Qn 2 zu 3	1400 l/min

# 3/2-Wegeventil, Serie CD07, einseitig betätigt

5772085270

CD07

2025-12-08

Betriebsdruck min.	-0.95 bar
Betriebsdruck max.	10 bar
Steuerdruck min.	3 bar
Steuerdruck max.	10 bar
Elektrischer Anschluss Typ	Stecker
Elektrischer Anschluss Größe	EN 175301-803, Form A
Norm elektr. Anschluss	EN 175301-803:2006
Schutzart mit Anschluss	IP65
Verpolungsschutz	verpolungssicher
Betriebsspannung	110 V AC
Betriebsspannung AC bei 50 Hz	110 V
Spannungstoleranz AC 50 Hz	-20 % / +10 %
Betriebsspannung AC bei 60 Hz	110 V
Spannungstoleranz AC 60 Hz	-10 % / +20 %
Vorsteuerung	extern
Spulenbreite	30 mm
Vorsteuerventilbreite	30 mm
Kompatibilitätsindex	52
Halteleistung AC 50 Hz	4.3 VA
Halteleistung AC 60 Hz	3.3 VA
Einschaltleistung AC 50 Hz	6.8 VA
Einschaltleistung AC 60 Hz	5.7 VA
Einschaltdauer	100 %
typ. Einschaltzeit	25 ms
typ. Ausschaltzeit	45 ms
Temperaturbeständigkeit	-25 °C kältebeständig
Mediumtemperatur min.	-25 °C
Mediumtemperatur max.	50 °C
Medium	Druckluft
Ölgehalt der Druckluft min.	0 mg/m <sup>3</sup>
Ölgehalt der Druckluft max.	1 mg/m <sup>3</sup>
Max. Partikelgröße	50 µm
Gewicht	0.54 kg

## Werkstoff

Werkstoff Gehäuse

Zink-Druckguss

Polyamid, glasfaserverstärkt

Werkstoff Dichtungen

Acrylnitril-Butadien-Kautschuk

Materialnummer

5772085270

## Technische Informationen

Nenndurchfluss  $Q_n$  bei 6 bar und  $\Delta p = 1$  bar

ATEX optional: ATEX-Variante herstellbar durch Kombination des Basisventils ohne Spule mit ATEX-Spule. ATEX-Kennzeichnung: siehe Katalogblatt ATEX-Spulen.

Optionsventil: Die Druckluftanschlüsse Eingang und Ausgang können vertauscht werden. Dadurch können Sie das Ventil in der Betriebsart NC oder NO verwenden.

Der min. Steuerdruck darf nicht unterschritten werden, da es sonst zu Fehlschaltungen und ggf. Ventilausfall kommen kann!

Der Drucktaupunkt muss mindestens 15 °C unter der Umgebungs- und Mediumstemperatur liegen und darf max. 3 °C betragen.

Der Ölgehalt der Druckluft muss über die gesamte Lebensdauer konstant bleiben.

Verwenden Sie ausschließlich von AVENTICS zugelassene Öle. Weitere Informationen finden Sie im Dokument „Technische Informationen“ (erhältlich im <https://www.emerson.com/de-de/support>).

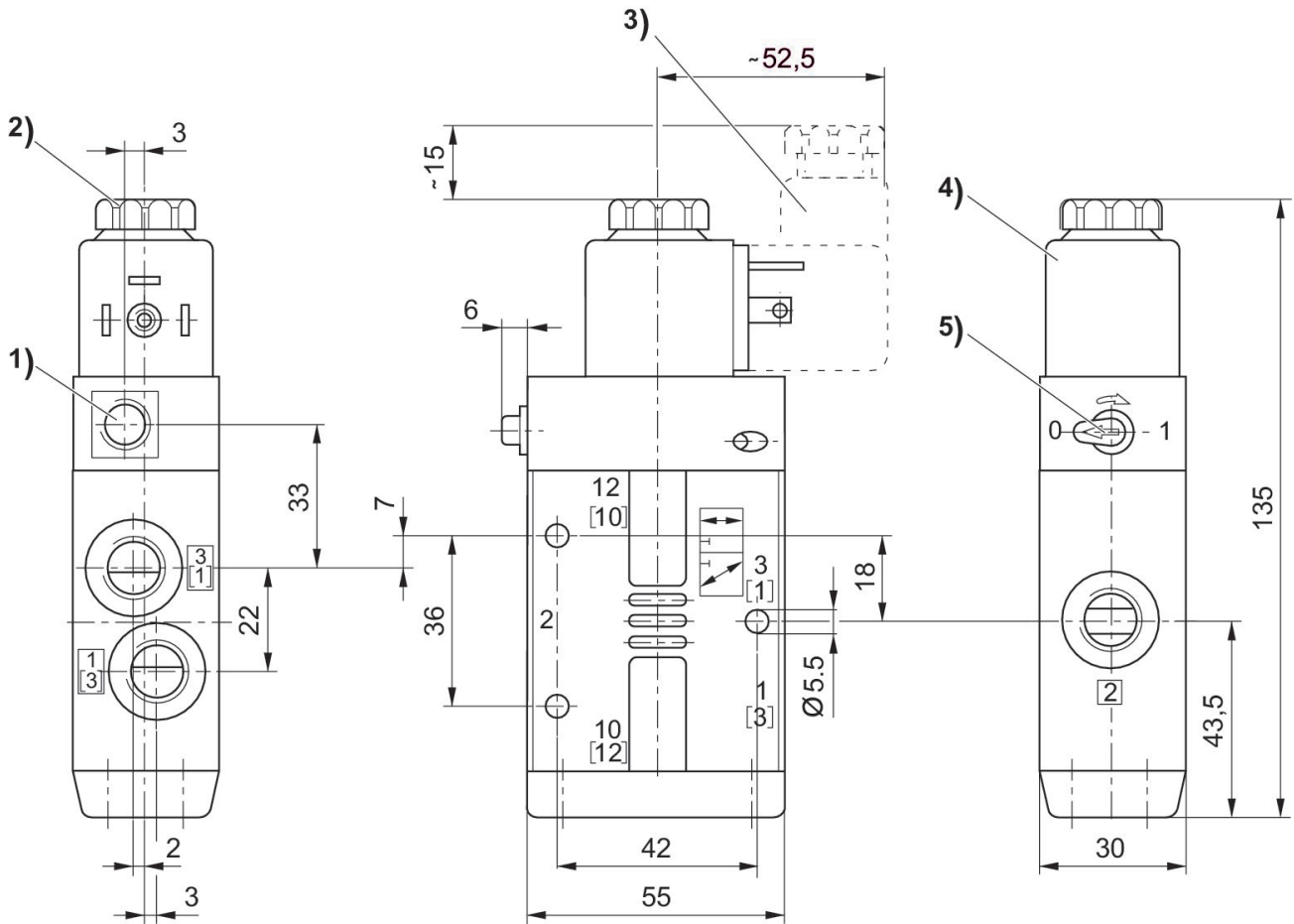
# 3/2-Wegeventil, Serie CD07, einseitig betätigt

5772085270

CD07

2025-12-08

Abmessungen in mm



- 1) Nur bei separater Vorsteuerung G 1/8
- 2) Nach Entfernen der Kappe Innengewinde M5
- 3) Ventilsteckverbinder
- 4) Spule um jeweils 45° steckbar
- 5) Handhilfsbetätigung