

Válvula direcional 3/2, Série CD07, de acionamento unilateral

5772025270

CD07

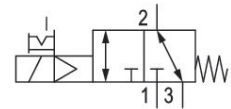
2025-12-08

Válvulas direcionais AVENTICS série CD07

A AVENTICS série CD é composta por várias válvulas de controle direcional com caixas de zinco fundidas extremamente duráveis. Com controles de acionamento elétrico, pneumático ou mecânico (rolamento, alavanca, pedal ou êmbolo), a série CD é ideal para aplicações em ambientes industriais adversos.

para ambientes exigentes

- Design durável
- Montagem em placa básica
- Adequada para temperatura ambiente extrema
- Versão ATEX disponível



Dados técnicos

Setor	Indústria
acionamento	Acionamento elétrico
tamanho	CD07
Tipo de construção válvula	Válvula corrediça, sobreposição positiva
Princípio de comutação	3/2, com retorno por mola
Funcionamento da válvula	NC/NO
Princípio de estanquidade	com vedação mole
Tipo de conexão	conexão de tubo
Acionamento manual auxiliar	retentor
Conexão de ar comprimido	M14x1,5
Tipo de conexão de ar comprimido	Rosca interna
Ar de comando exaustão de ar	com escape captado do ar de comando
Fluxo nominal Qn	1400 l/min
Fluxo nominal Qn 1 para 2	1400 l/min
Fluxo nominal Qn 2 para 3	1400 l/min
Pressão de operação mín.	3 bar
Pressão de operação máx.	10 bar
Pressão de comando mín.	3 bar
Pressão de comando máx.	10 bar

Válvula direcional 3/2, Série CD07, de acionamento unilateral

5772025270

CD07

2025-12-08

Conexão elétrica tipo	Conector
Conexão elétrica tamanho	EN 175301-803, formato A
Conexão elétrica número de polos	De 3 pinos
Norma conexão elétrica	EN 175301-803:2006
Tipo de proteção com conexão	IP65
Proteção contra inversão de polaridade	Protegido contra inversão de polaridade
Tensão de operação	110 V AC
Tensão de operação AC	110 V
Tolerância de tensão CA 50 Hz	-20 % / +10 %
Tensão de operação AC	110 V
Tolerância de tensão CA 60 Hz	-10 % / +20 %

Comando piloto	interno
Largura da bobina	30 mm
Largura da válvula piloto	30 mm
Índice de compatibilidade	52
Capacidade de retenção CA 50 Hz	4.3 VA
Capacidade de retenção CA 60 Hz	3.3 VA
Potencia de conexión CA 50 Hz	6.8 VA
Potência de acionamento CA 60 Hz	5.7 VA

Duração de ligação	100 %
Tempo tip. de ligação	25 ms
Tempo tip. de desligamento	45 ms

Resistência à temperatura	-25 °C resistente#ao#frio
Temperatura mín. do#fluido.	-25 °C
Temperatura máx. do#fluido.	50 °C
Fluido	Ar comprimido
Teor de óleo do ar comprimido min.	0 mg/m ³
Teor de óleo do ar comprimido máx.	1 mg/m ³
Tamanho máx. da partícula	50 µm

Peso	0.54 kg
------	---------

Material

Material de caixa	Zinco moldado a pressão Poliamida, com reforço de fibra de vidro
-------------------	---

Válvula direcional 3/2, Série CD07, de acionamento unilateral

5772025270

CD07

2025-12-08

Material de vedações

Borracha de acrilonitrila butadieno

Nº de material

5772025270

Informações técnicas

Fluxo nominal Qn com 6 bar e $\Delta p = 1$ bar

ATEX opcional: é possível montar uma variante ATEX combinando uma válvula de base sem bobina com uma bobina ATEX. Identificação ATEX: ver catálogo de bobinas ATEX.

válvula opcional: as conexões de ar comprimido entrada e saída podem ser trocadas. Desta forma, é possível utilizar a válvula no modo de funcionamento NC ou NO.

A pressão de comando mínima deve ser alcançada, caso contrário podem ser verificadas comutações incorretas e, eventualmente, falha nas válvulas!

O ponto de condensação de pressão deve ser pelo menos 15 °C abaixo da temperatura ambiente e do fluido e um máximo de 3 °C .

O teor de óleo do ar comprimido deve permanecer constante durante toda a vida útil.

Por favor, use exclusivamente óleos autorizados pela AVENTICS. Para mais informações consulte o documento "Informações técnicas" (disponíveis no <https://www.emerson.com/en-us/support>).

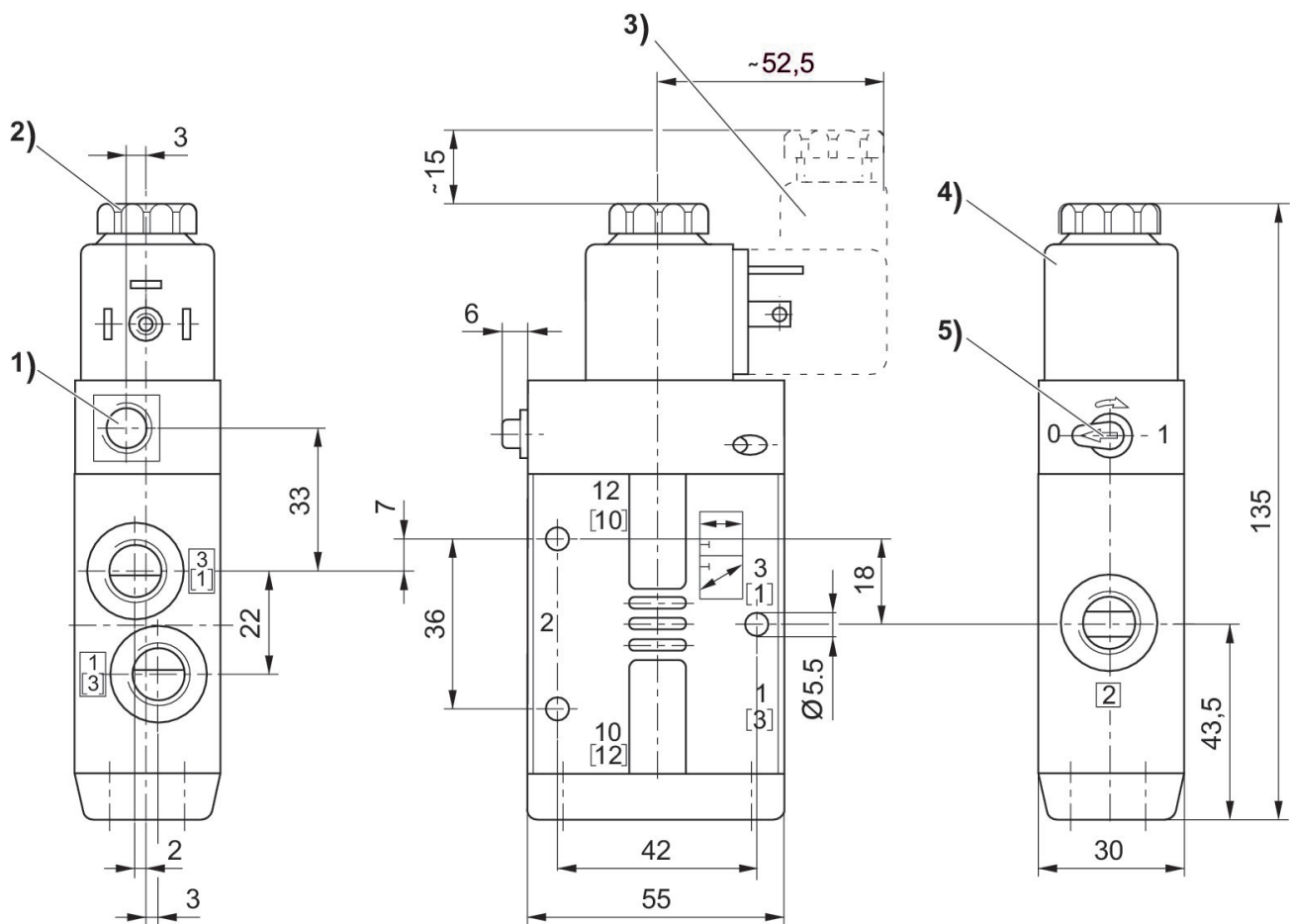
Válvula direcional 3/2, Série CD07, de acionamento unilateral

5772025270

CD07

2025-12-08

Dimensões em mm



- 1) Apenas com comando piloto separado G 1/8
- 2) Após retirar a tampa com rosca interna M5
- 3) Conector de encaixe de válvula
- 4) Bobina giratória em 45°
- 5) Acionamento manual auxiliar