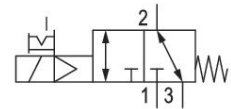


Valvole direzionali AVENTICS Serie IS07

La Serie CD AVENTICS è composta da diverse valvole a spola con una custodia pressofusa in zinco estremamente durevole. I comandi elettrici, pneumatici o meccanici (a rullo, a leva, a pedale o a compensatore) rendono la serie CD ideale per applicazioni in ambienti difficili.
per condizioni gravose

- Design durevole
- Montaggio su base
- Idonee a temperature ambiente estreme
- Versione ATEX disponibile



Dati tecnici

Settore	Industria
Azionamento	Azionamento elettrico
grandezza	CD07
Tipo di valvola	Valvola a cassetto sovrapposizione positiva
Principio di commutazione	3/2, con ritorno a molla
Funzione valvola	NC/NO
Principio di tenuta	con chiusura non a tenuta
Tipo di raccordo	raccordo a compressione
Azionamento manuale	a ritenzione
Raccordo aria compressa	M14x1,5
Tipo di raccordo aria compressa	Filettatura interna
Scarico dell'aria di pilotaggio	con scarico convogliato dell'aria di pilotaggio
Portata nominale Qn	1400 l/min
Portata nominale Qn 1 a 2	1400 l/min
Portata nominale Qn 2 a 3	1400 l/min
Pressione di esercizio min.	3 bar
Pressione di esercizio max	10 bar
pressione di pilotaggio min.	3 bar
Pressione di pilotaggio max.	10 bar

Valvola 3/2, Serie CD07, monostabile

5772025270

CD07

2025-12-08

Attacco elettrico tipo	Connettore
Attacco elettrico taglia	EN 175301-803, forma A
Conexión eléctrica numero poli	A 3 poli
Connessione elettrica a norma	EN 175301-803:2006
Tipo di protezione con raccordo	IP65
Con protezione contro l'inversione di polarità	Protetto contro l'inversione di polarità
Tensione di esercizio	110 V AC
Tensione di esercizio AC a 50 Hz	110 V
Tolleranza tensione AC 50 Hz	-20 % / +10 %
Tensione di esercizio AC a 60 Hz	110 V
Tolleranza tensione AC 60 Hz	-10 % / +20 %

Pilotaggio	interno
Larghezza della bobina	30 mm
Larghezza valvola pilota	30 mm
Indice di compatibilità	52
Potenza di ritenuta AC 50 Hz	4.3 VA
Potenza di ritenuta AC 60 Hz	3.3 VA
Potenza d'inserzione AC 50 Hz	6.8 VA
Potenza d'inserzione AC 60 Hz	5.7 VA

Rapporto d'inserzione	100 %
Tempo d'inserzione tipico	25 ms
Tempo di disinserzione tipico	45 ms

Resistenza alla temperatura	-25 °C resistente#al#freddo
Temperatura del fluido min.	-25 °C
Temperatura del fluido max.	50 °C
Fluido	Aria compressa
Contenuto di olio dell'aria compressa min.	0 mg/m ³
Contenuto di olio dell'aria compressa max.	1 mg/m ³
Dimensione max. particella	50 µm

Peso	0.54 kg
------	---------

Materiale

Materiale corpo	Pressofuso di zinco Poliammide, rinforzata in fibra di vetro
-----------------	---

Materiale guarnizioni

Gomma acrilonitrile-butadiene

Codice

5772025270

Informazioni tecniche

Portata nominale Qn con 6 bar e $\Delta p = 1$ bar

opzionalmente in ATEX: variante ATEX generabile mediante la combinazione della valvola base senza bobina con una bobina ATEX. Marchio ATEX: vedere il foglio di catalogo delle bobine ATEX. valvola opzionale: ingresso e uscita dei raccordi aria compressa possono essere scambiati. Quindi è possibile utilizzare la valvola in modalità NC o NA.

Non è consentito non raggiungere la pressione di pilotaggio min., poiché altrimenti è possibile che si verifichino commutazioni errate ed eventualmente guasti alle valvole!

Il punto di rugiada in pressione deve essere inferiore alla temperatura ambiente e a quella del fluido di almeno 15 °C e non superare il valore di 3 °C .

Il contenuto di olio dell'aria compressa deve rimanere costante per tutta la durata.

Utilizzare esclusivamente oli omologati da AVENTICS. Per maggiori informazioni consultare il documento "Informazioni tecniche" (disponibile nel <https://www.emerson.com/en-us/support>).

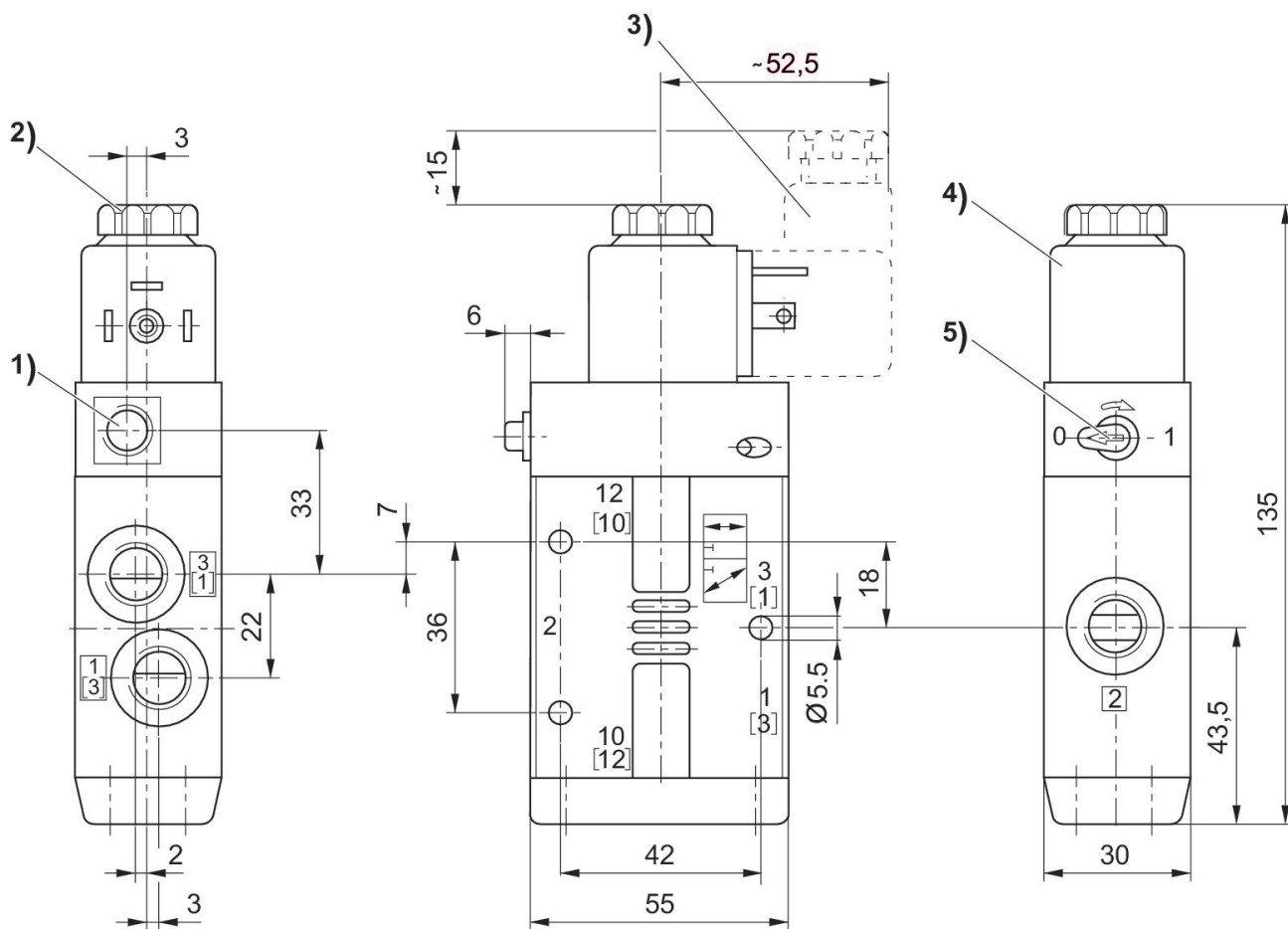
Valvola 3/2, Serie CD07, monostabile

5772025270

CD07

2025-12-08

Dimensioni in mm



- 1) Solo con pilotaggio separato G 1/8
- 2) Filettatura interna M5
- 3) Connettore valvola
- 4) Bobina inseribile ogni volta di 45°
- 5) Azionamento manuale