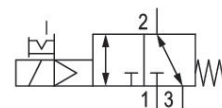


Distributeurs AVENTICS série CD07

La série CD d'AVENTICS consiste en divers distributeurs à tiroir dotés d'un boîtier en zinc coulé sous pression extrêmement durable. Ses éléments de commande électriques, pneumatiques ou mécaniques (galet, levier, pédale ou ventouse) font de la série CD la solution parfaite pour les applications dans les environnements rudes.

Pour environnements exigeants

- Conception robuste
- Montage sur embase
- Adaptées aux températures ambiantes extrêmes
- Version ATEX disponible



Données techniques

Secteur	Industrie
Commande	Commande électrique
Taille	CD07
Type de construction du distributeur	Distributeur à tiroir chevauchement positif
Principe de commutation	3/2, avec rappel par ressort
Fonction du distributeur	NF/NO
Principe d'étanchéité	à étanchéification souple
Type de raccordement	Raccordement direct
Commande manuelle	à crantage
Raccordement de l'air comprimé	M14x1,5
Type de raccordement d'air comprimé	Taraudage
Air pilote échappement	Avec échappement collecté de l'air de pilotage
Débit nominal Qn	1400 l/min
Débit nominal Qn 1 vers 2	1400 l/min
Débit nominal Qn 2 vers 3	1400 l/min
Pression de service min.	3 bar
Pression de service maxi	10 bar
Pression de pilotage mini	3 bar
Pression de pilotage maxi	10 bar

Raccordement électrique type	Connecteur
Raccordement électrique, taille	EN 175301-803, forme A
Raccordement électrique, Nombre de pôles	À 3 pôles
Raccord électrique normé	EN 175301-803:2006
Indice de protection avec raccord	IP65
Protection contre inversion de polarités	Protection contre les inversions de polarité
Tension de service des équipements	110 V AC
Tension de service CA à 50 Hz	110 V
Tolérance de tension CA 50 Hz	-20 % / +10 %
Tension de service CA à 60 Hz	110 V
Tolérance de tension CA 60 Hz	-10 % / +20 %

Pilote	Interne
Largeur de bobine	30 mm
Largeur du distributeur pilote	30 mm
Index de compatibilité	52
Puissance de maintien CA 50 Hz	4.3 VA
Puissance de maintien CA 60 Hz	3.3 VA
Puissance de mise en marche CA 50 Hz	6.8 VA
Puissance de mise en marche CA 60 Hz	5.7 VA

Durée de mise en circuit	100 %
Temps de mise en route typ.	25 ms
Temps de déconnexion typ.	45 ms

Résistance à chaud	-25 °C Résistant#au#froid
Température min. du fluide	-25 °C
Température max. du fluide	50 °C
Fluide	Air comprimé
Teneur en huile de l'air comprimé min.	0 mg/m ³
Teneur en huile de l'air comprimé Maxi.	1 mg/m ³
Taille de particule max.	50 µm

Poids	0.54 kg
-------	---------

Matériau

Matériau boîtiers	Zinc coulé sous pression Polyamide, renforcé par fibres de verre
-------------------	---

Matériau joints

Caoutchouc nitrile (NBR)

Référence

5772025270

Informations techniques

Débit nominal Qn pour 6 bar et $\Delta p = 1$ bar

En option en ATEX : variante ATEX fabricable en combinant la bobine ATEX avec le distributeur de base sans bobine. Marquage ATEX : voir page du catalogue sur les bobines ATEX.

Distributeur optionnel : les raccordements d'air comprimé, entrée et sortie, peuvent être échangés. De ce fait, vous pouvez utiliser le distributeur en mode de fonctionnement NC ou NO.

La pression de pilotage minimale min. doit être respectée, sans quoi des commutations intempestives et, le cas échéant, une panne des distributeurs sont susceptibles de se produire !

Le point de rosée sous pression doit se situer à au moins 15 °C sous la température ambiante et la température du fluide et peut atteindre max. 3 °C .

La teneur en huile de l'air comprimé doit rester constante tout au long de la durée de vie.

Exclusivement utiliser des huiles autorisées par AVENTICS. Pour de plus amples informations, se reporter au document « Informations techniques » (disponible dans le <https://www.emerson.com/en-us/support>).

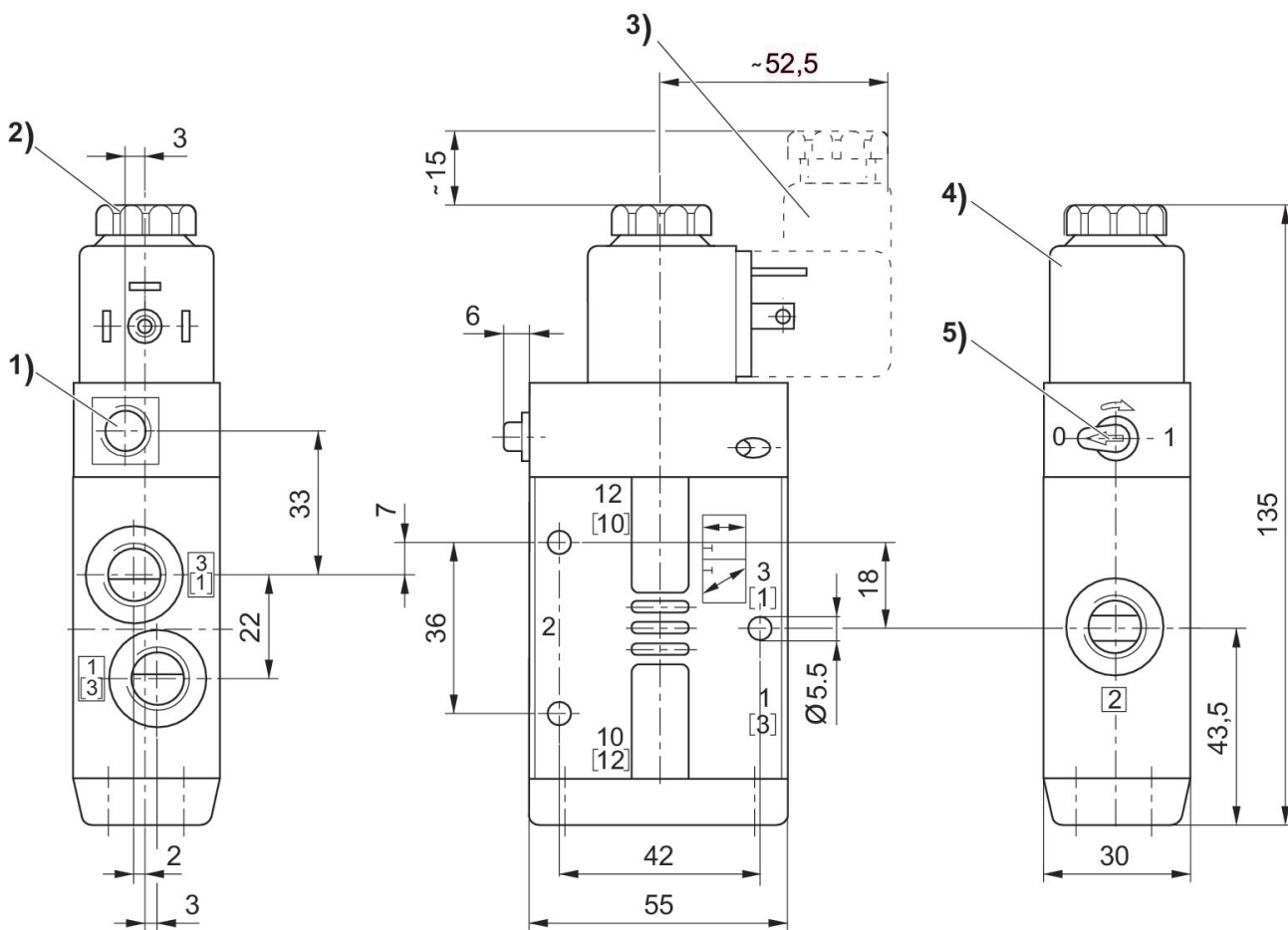
Distributeur 3/2, Série CD07, monostable

5772025270

CD07

2025-12-08

Dimensions en mm



- 1) Uniquement en cas de pilotage séparé G 1/8
- 2) Après avoir enlevé le capuchon, taraudage M5
- 3) Connecteurs de distributeur
- 4) Bobine enfichable tous les 45°
- 5) Commande manuelle