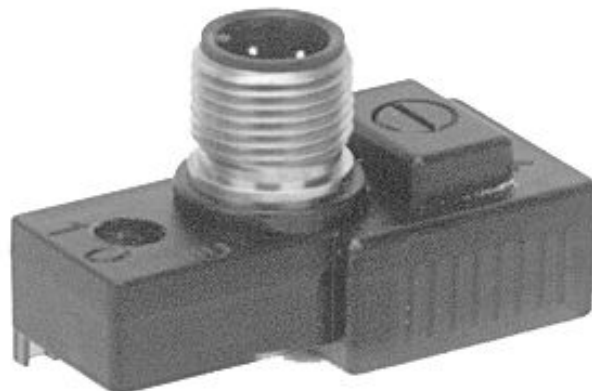


## AVENTICS™ série CON-CB Pontes de contato

AVENTICS série CON-CB oferece pontes de contato que oferecem tipos adicionais de conexão elétrica para a série CD01-PA, 579/589 e outras bobinas forma C. Com a ponte de contato, é possível mudar a conexão forma C para SNAP D8 ou M12.



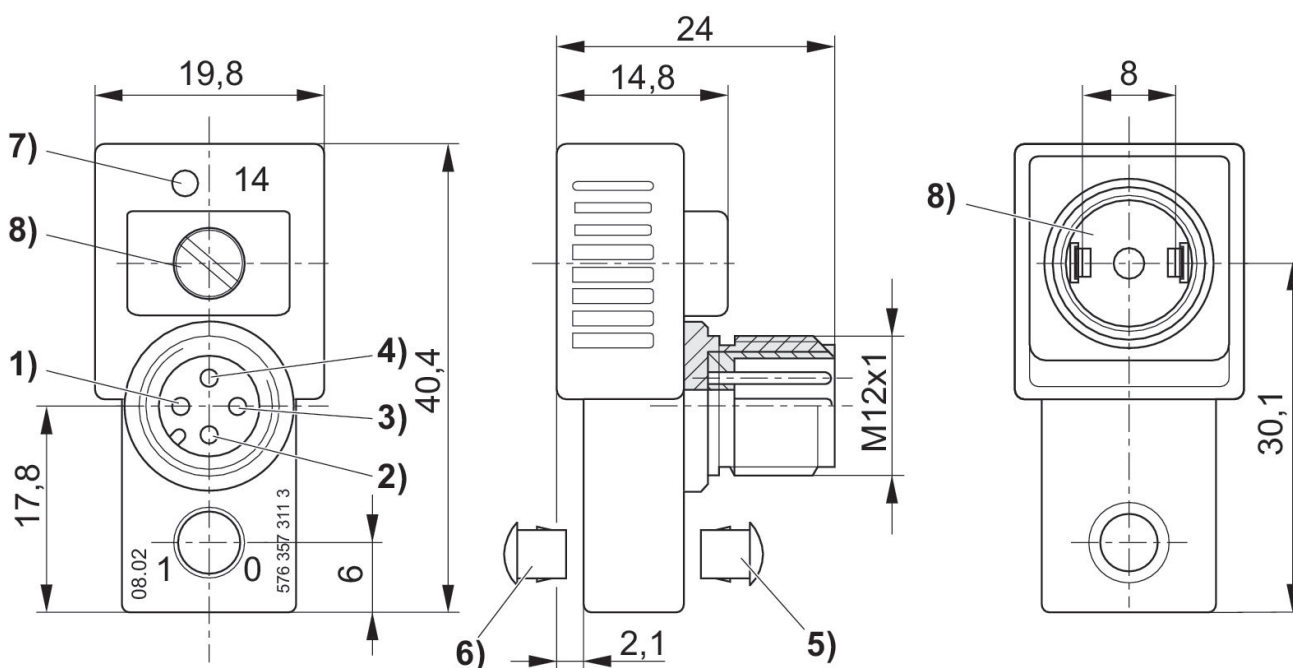
### Dados técnicos

Setor	Indústria
Número de bobinas magnéticas	1
Temperatura ambiente mín.	-15 °C
Temperatura ambiente máx.	50 °C
Tipo de proteção	IP65
Conexão elétrica 1	Conector
Número de polos	De 4 pinos
Saída de cabo	reto
Saída de cabo ângulo	180°
Conexão elétrica 2	Tomada
Conexão elétrica 2	formato C
Número de polos	De 2 pinos
Saída de cabo	reto
Tensão de acionamento DC	24 V
Tensão de operação AC	24 V
Tensão de operação AC	24 V
Tolerância de tensão CC	-20% / +20%
Tolerância de tensão CA 50 Hz	-10% / +10%
Tolerância de tensão CA 60 Hz	-10% / +10%

5763573113

Visor do status LED	amarelo
parafuso de fixação	M2,5 com fenda
Torque de aperto para parafusos de fixação [+0,05]	0.25 Nm
Peso	0.016 kg
Caixa	poliéterimido
Vedações	Borracha fluorada
N° de material	5763573113

## Dimensões



- 1) não ocupado 2) não ocupado 3) 0 V 4) ímã 14  
 5) capa de fechamento para acionamento manual, não desmontável  
 6) desmontável  
 7) Válvula de LED  
 8) Vedação e parafuso com proteção contra perda