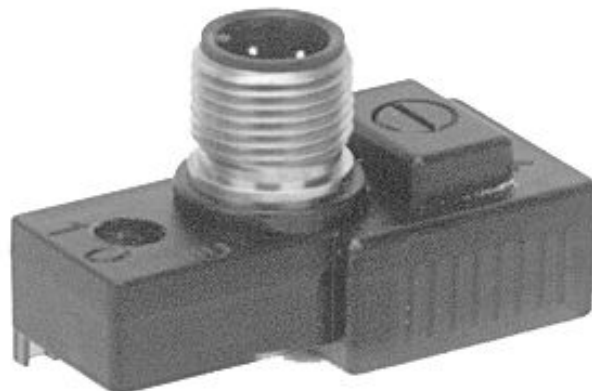


AVENTICS CON-CB シリーズ コンタクトブリッジ

AVENTICS CON-CB シリーズは、CD01-PA シリーズ、579/589、および他のフォームCコイルに追加の電気接続タイプを提供するコンタクトブリッジを提供します。コンタクトブリッジを使用すると、フォームC接続を SNAP D8 または M12 に変更できます。



技術データ

ブランド	産業
電磁コイルの数	1
最少周囲温度	-15 °C
最高周囲温度	50 °C
保護タイプ	IP65
電気接続 1	プラグ
極数	4極
ケーブル出口	ストレート
ケーブル出口 角度	180°
電気接続 2	ソケット
電気接続 2	型C
極数	2極
ケーブル出口	ストレート
作動電圧 DC	24 V
作動電圧 AC、50 Hz の場合	24 V
作動電圧 AC、60 Hz の場合	24 V
電圧許容差 DC	-20% / +20%
電圧許容差 AC 50 Hz	-10% / +10%
電圧許容差 AC 60 Hz	-10% / +10%

接点ブリッジ、CON-CBシリーズ

2023-12-07

5763573113

状態表示 LED 弁

固定ねじ

固定ねじの締め付けトルク [+0,05]

重量

ハウジング

封止

マテリアル番号

黄

スリット付きの M2.5

0.25 Nm

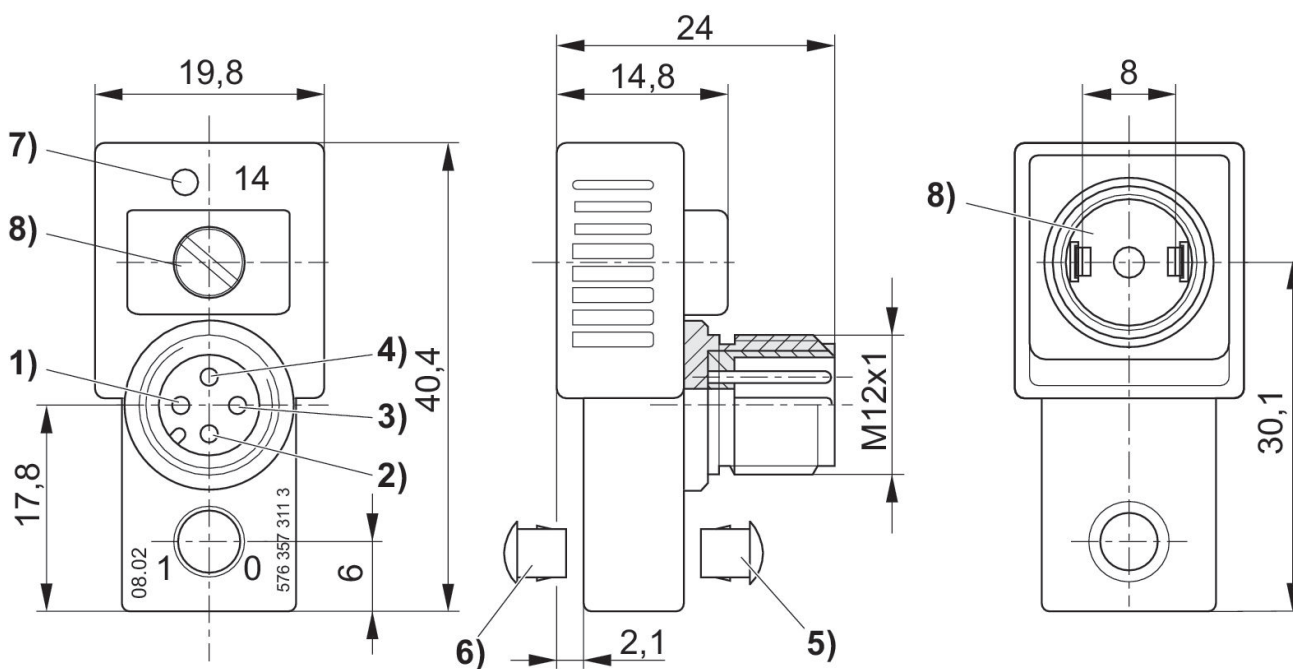
0.016 kg

ポリエーテルイミド

フルオゴム

5763573113

寸法



- 1) 割り当てなし 2) 割り当てなし 3) 0V 4) マグネット 14
- 5) 手動操作用封止キャップ、解体不可
- 6) 解体可能
- 7) LED 弁
- 8) 紛失防止の封止とねじ