

5763573113

Ponticelli di contatto AVENTICS serie CON-CB

La serie CON-CB AVENTICS è costituita da ponticelli di contatto che offrono tipi di connessione elettrica aggiuntivi per le serie CD01-PA, 579/589, nonché per altre bobine forma C. Grazie al ponticello di contatto è possibile cambiare la connessione forma C in A SCATTO D8 o M12.



Dati tecnici

Settore	Industria
Numero di bobine magnetiche	1
Temperatura ambiente min.	-15 °C
Temperatura ambiente max.	50 °C
Tipo di protezione	IP65
Attacco elettrico 1	Connettore
Numero poli	4 poli
Uscita del cavo	diritto
Uscita del cavo angolare	180°
Conexión eléctrica 2	Boccola
Conexión eléctrica 2	forma C
Numero poli	A 2 poli
Uscita del cavo	diritto
Tensione di esercizio DC	24 V
Tensione di esercizio AC a 50 Hz	24 V
Tensione di esercizio AC a 60 Hz	24 V
Tolleranza di tensione DC	-20% / +20%
Tolleranza tensione AC 50 Hz	-10% / +10%
Tolleranza tensione AC 60 Hz	-10% / +10%

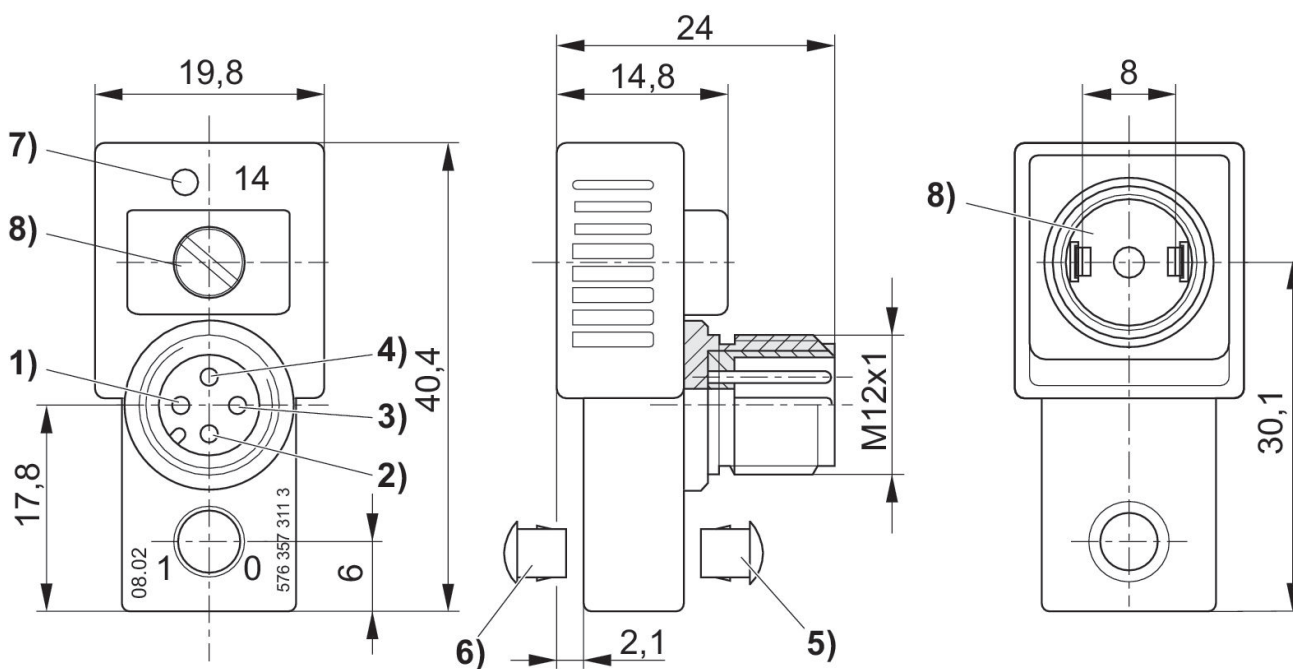
Ponticelli di contatto, serie CON-CB

2023-12-11

5763573113

Indicatore di stato LED valvola	Giallo
Vite di fissaggio	M2,5 con intaglio
Coppia di serraggio per viti di fissaggio [+0,05]	0.25 Nm
Peso	0.016 kg
Corpo	polieterimmide
Guarnizioni	Gomma al fluoro
Codice	5763573113

Dimensioni



- 1) non occupato 2) non occupato 3) 0 V 4) magnete 14
5) tappo di chiusura per azionamento manuale, non smontabile
6) smontabile
7) Valvola LED
8) guarnizione e vite imperdibili