

# Kontaktbrücken, Serie CON-CB

5763573113

Kontaktbrücken, Serie CON-CB

- Kontaktbrücken zum Adaptieren von elektrisch betätigten Ventilen mit Form C-Steckverbinder
- besonders geeignet für Serie CD01-PA, 579/589
- Einzelanschluss über M12x1
- Snap-Ø8



## Technische Daten

Branche  
Industrie

Anzahl der Magnetspulen  
1

Umgebungstemperatur min.  
-15 °C

Umgebungstemperatur max.  
50 °C

Schutzart  
IP65

Elektrischer Anschluss 1  
Stecker

Anzahl Pole  
4-polig

Kabelabgang  
gerade

Kabelabgang Winkel  
180°

Elektrischer Anschluss 2  
Buchse

Elektrischer Anschluss 2  
Form C

Anzahl Pole  
2-polig

Kabelabgang  
gerade

Betriebsspannung  
24 V

Betriebsspannung  
AC/DC

Betriebsspannung DC  
24 V

Betriebsspannung AC bei 50 Hz  
24 V

Betriebsspannung AC bei 60 Hz  
24 V

Spannungstoleranz DC  
-20% / +20%

Spannungstoleranz AC 50 Hz  
-10% / +10%

Spannungstoleranz AC 60 Hz  
-10% / +10%

Statusanzeige LED Ventil  
Gelb

Befestigungsschraube  
M2,5 mit Schlitz

Anzugsmoment für Befestigungsschrauben  
[+0,05]  
0.25 Nm

Gewicht  
0.016 kg

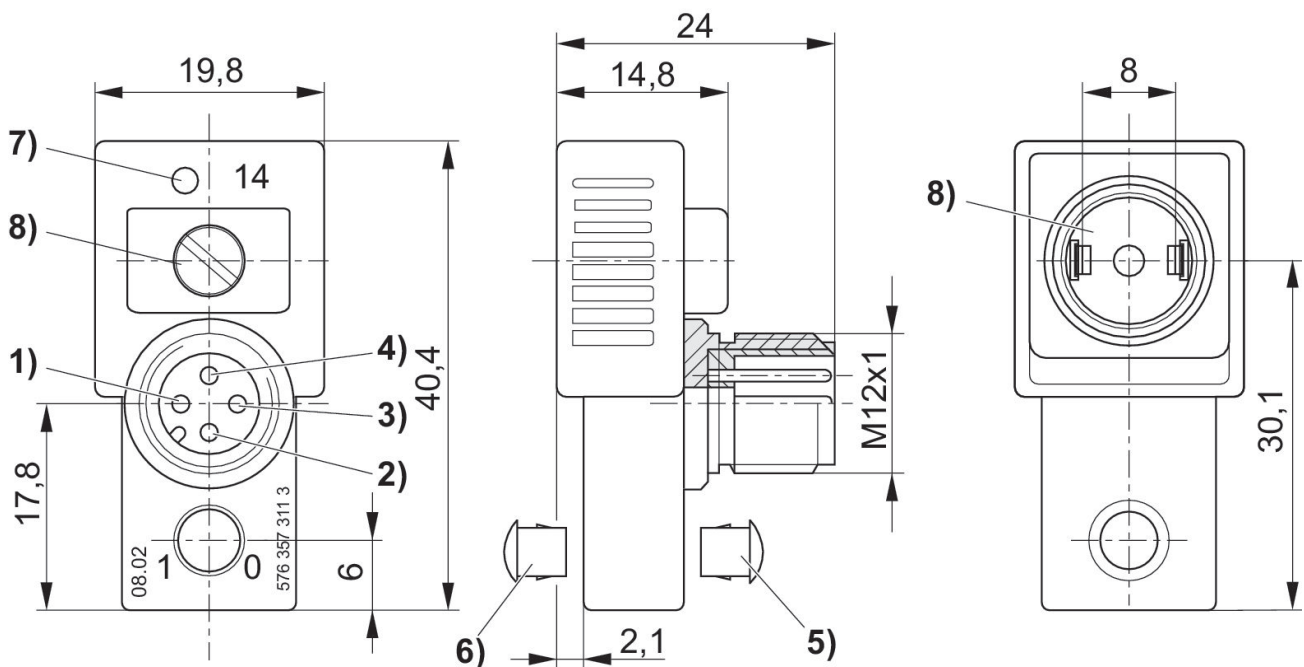
Gehäuse  
Polyetherimid

Dichtungen  
Fluor-Kautschuk

Materialnummer  
5763573113

## Technische Informationen

## Abmessungen



- 1) nicht belegt 2) nicht belegt 3) 0 V 4) Magnet 14  
5) Verschlusskappe für Handhilfsbetätigung, nicht demontierbar  
6) demontierbar  
7) LED Ventil  
8) Dichtung und Schraube verliergesichert