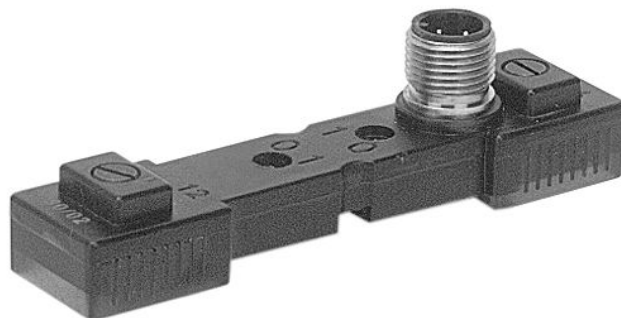


AVENTICS™ série CON-CB Pontes de contato

AVENTICS série CON-CB oferece pontes de contato que oferecem tipos adicionais de conexão elétrica para a série CD01-PA, 579/589 e outras bobinas forma C. Com a ponte de contato, é possível mudar a conexão forma C para SNAP D8 ou M12.



Dados técnicos

Setor	Indústria
Número de bobinas magnéticas	2
Temperatura ambiente mín.	-15 °C
Temperatura ambiente máx.	50 °C
Tipo de proteção	IP65
Conexão elétrica 1	Conector
Número de polos	De 4 pinos
Saída de cabo	reto
Saída de cabo ângulo	180°
Conexão elétrica 2	Tomada
Conexão elétrica 2	formato C
Número de polos	De 2 pinos
Saída de cabo	reto
Conexão elétrica 3	Tomada
Conexão elétrica 3	formato C
Número de polos	De 2 pinos
Saída de cabo	reto
Tensão de acionamento DC	24 V
Tensão de operação AC	24 V

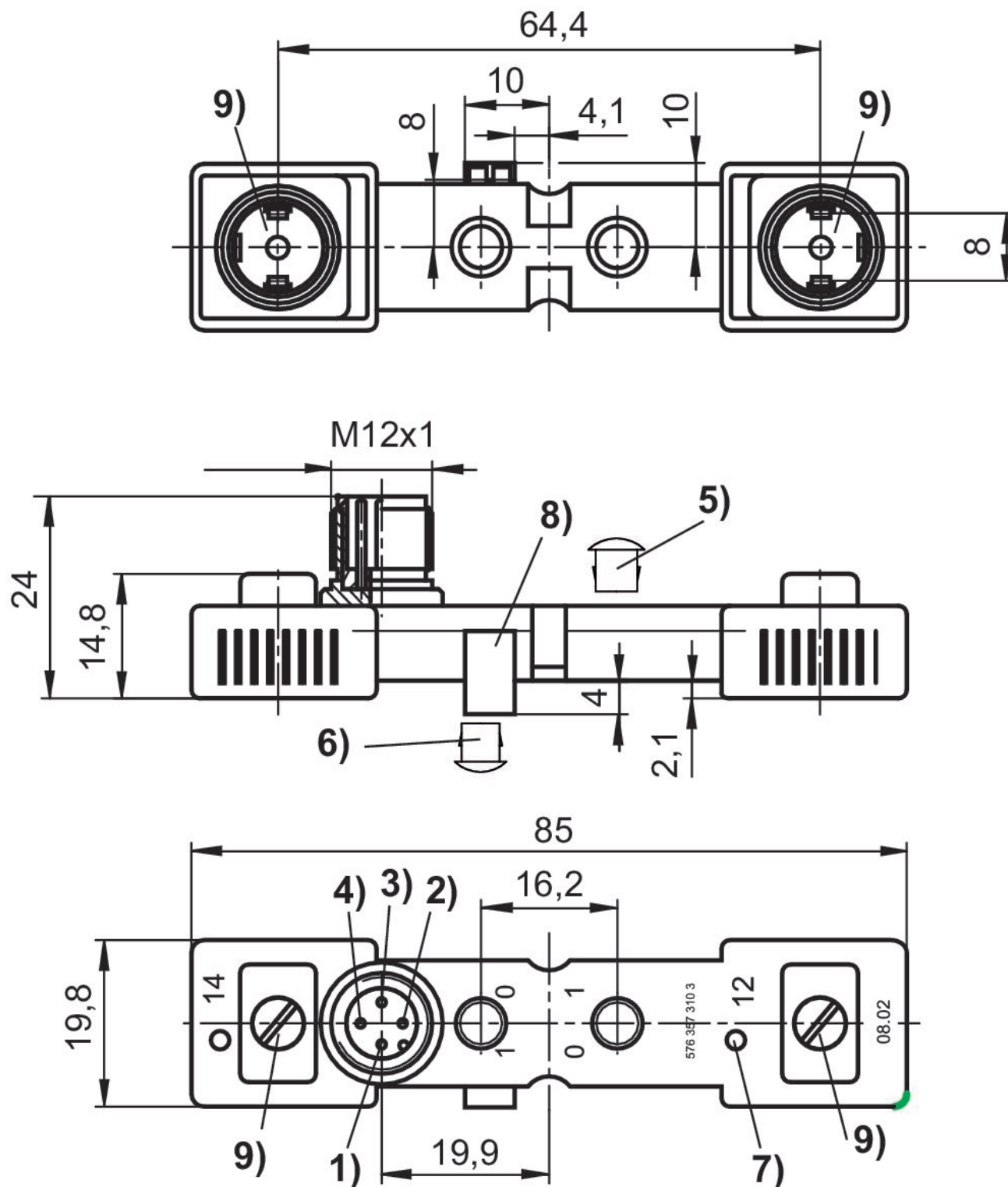
Pontes de contato, série CON-CB

2023-12-07

5763573103

Tensão de operação AC	24 V
Tolerância de tensão CC	-20% / +20%
Tolerância de tensão CA 50 Hz	-10% / +10%
Tolerância de tensão CA 60 Hz	-10% / +10%
Visor do status LED	amarelo
parafuso de fixação	M2,5 com fenda
Torque de aperto para parafusos de fixação [+0,05]	0.25 Nm
Peso	0.026 kg
Caixa	poliéterimido
Vedações	Borracha fluorada
N° de material	5763573103

Dimensões



- 1) não ocupado 2) ímã 12 3) 0 V 4) ímã 14
 5) capa de fechamento para acionamento manual, não desmontável
 6) desmontável
 7) Válvula de LED
 8) pino de posicionamento 9) Vedação e parafuso com proteção contra perda