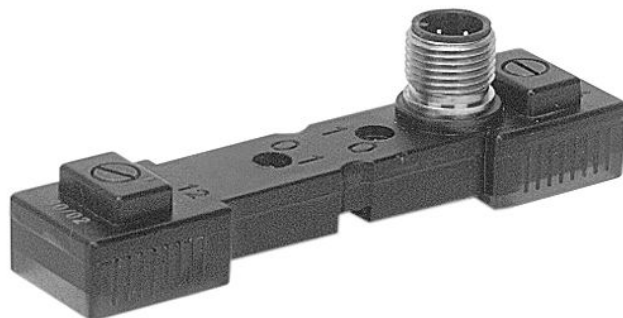


AVENTICS CON-CB シリーズ コンタクトブリッジ

AVENTICS CON-CB シリーズは、CD01-PA シリーズ、579/589、および他のフォームCコイルに追加の電気接続タイプを提供するコンタクトブリッジを提供します。コンタクトブリッジを使用すると、フォームC接続を SNAP D8 または M12 に変更できます。



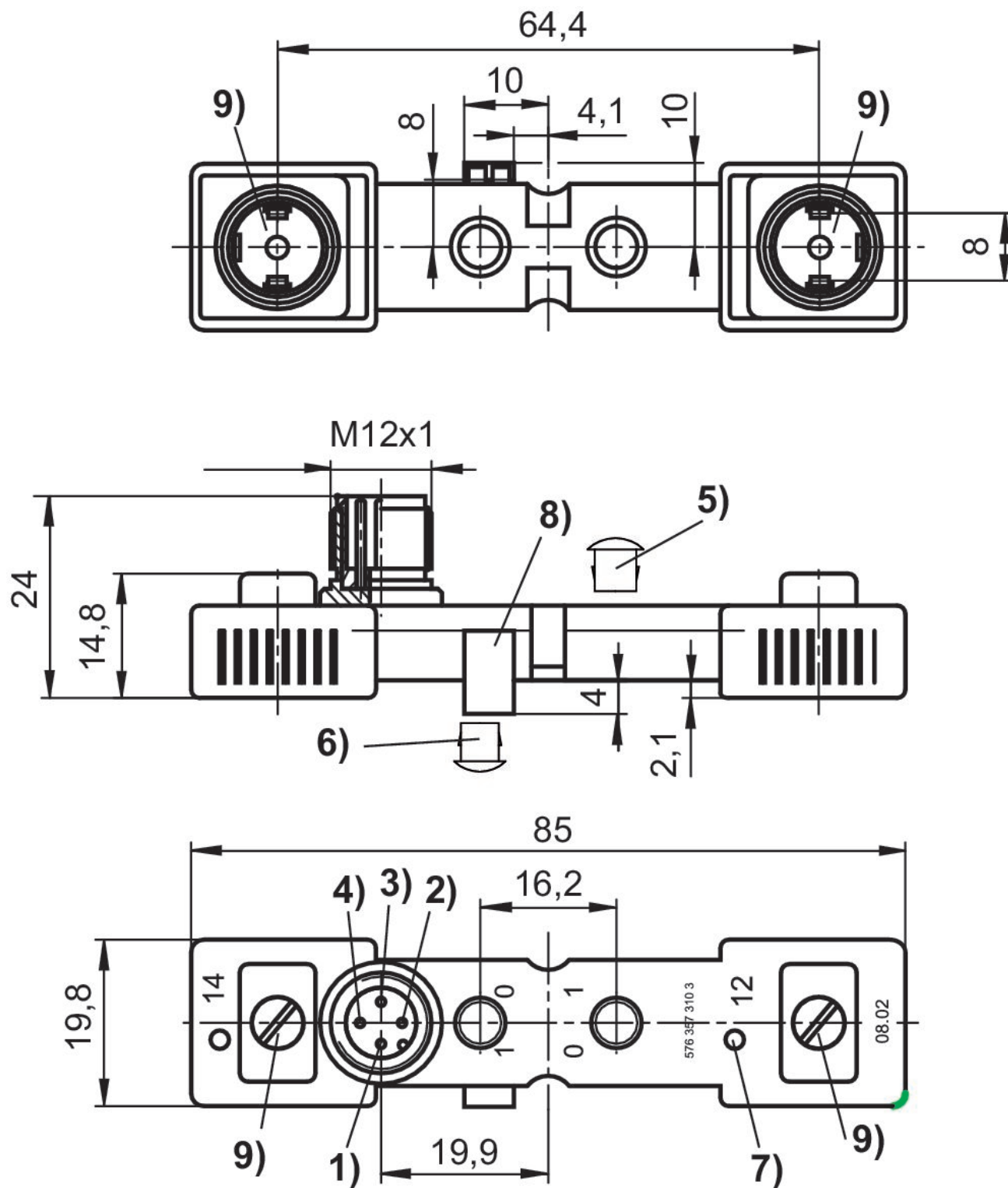
技術データ

ブランチ	産業
電磁コイルの数	2
最少周囲温度	-15 °C
最高周囲温度	50 °C
保護タイプ	IP65
電気接続 1	プラグ
極数	4極
ケーブル出口	ストレート
ケーブル出口 角度	180°
電気接続 2	ソケット
電気接続 2	型C
極数	2極
ケーブル出口	ストレート
電気接続 3	ソケット
電気接続 3	型C
極数	2極
ケーブル出口	ストレート
作動電圧 DC	24 V
作動電圧 AC、50 Hz の場合	24 V

5763573103

作動電圧 AC、60 Hz の場合	24 V
電圧許容差 DC	-20% / +20%
電圧許容差 AC 50 Hz	-10% / +10%
電圧許容差 AC 60 Hz	-10% / +10%
状態表示 LED 弁	黄
固定ねじ	スリット付きの M2.5
固定ねじの締め付けトルク [+0,05]	0.25 Nm
重量	0.026 kg
ハウジング	ポリエーテルイミド
封止	フルオゴム
マテリアル番号	5763573103

寸法



- 1) 割り当てなし 2) マグネット 12 3) 0 V 4) マグネット 14
 5) 手動操作用封止キャップ、解体不可
 6) 解体可能
 7) LED 弁
 8) 位置決めねじ 9) 紛失防止の封止とねじ