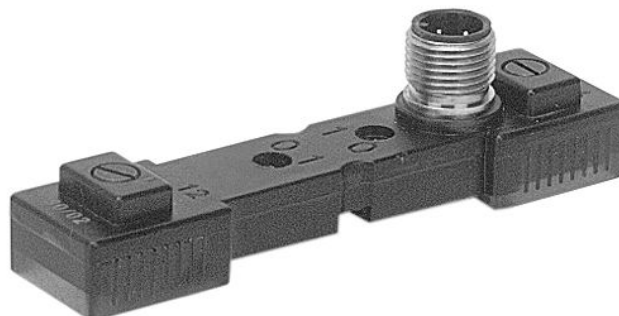


## Ponts de connexion AVENTICS série CON-CB

La série CON-CB d'AVENTICS propose des ponts de connexion qui offrent des types de raccordement électrique supplémentaires pour les séries CD01-PA, 579/589 ainsi que pour d'autres bobines de forme C. Grâce au pont de connexion, il est possible de passer d'un raccordement de forme C à un raccordement SNAP D8 ou M12.



## Données techniques

Secteur	Industrie
Nombre de bobines magnétiques	2
Température ambiante min.	-15 °C
Température ambiante max.	50 °C
Indice de protection	IP65
Raccordement électrique 1	Connecteur
Nombre de pôles	À 4 pôles
Sortie de câble	Droit
Sortie de câble équerre	180°
Raccordement électrique 2	Prise femelle
Raccordement électrique 2	Forme C
Nombre de pôles	À 2 pôles
Sortie de câble	Droit
Raccordement électrique 3	Prise femelle
Raccordement électrique 3	Forme C
Nombre de pôles	À 2 pôles
Sortie de câble	Droit
Tension de service CC	24 V
Tension de service CA à 50 Hz	24 V

# Ponts de connexion, série CON-CB

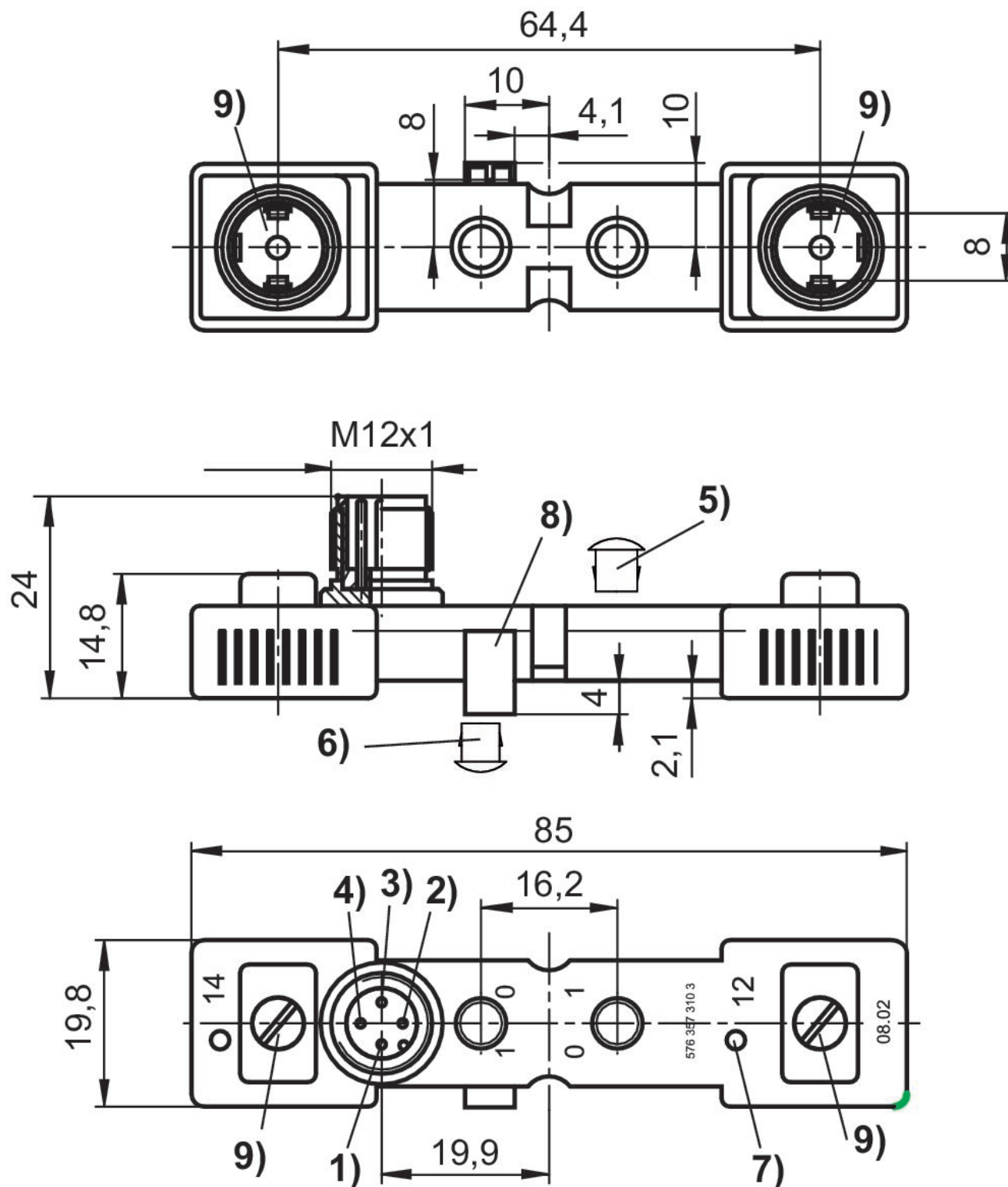
2023-12-07

5763573103

---

Tension de service CA à 60 Hz	24 V
Tolérance de tension CC	-20% / +20%
Tolérance de tension CA 50 Hz	-10% / +10%
Tolérance de tension CA 60 Hz	-10% / +10%
Affichage de statut DEL distributeur	Jaune
Vis de fixation	M2,5 avec fente
Couple de serrage des vis de fixation [+0,05]	0.25 Nm
Poids	0.026 kg
Boîtier	Polyétherimide (PEI)
Joints	Caoutchouc au fluor
Référence	5763573103

## Dimensions



- 1) Non affecté 2) Aimant 12 3) 0 V 4) Aimant 14
- 5) Bouchon d'étanchéification pour la commande manuelle auxiliaire, non démontable
- 6) Démontable
- 7) Distributeur DEL
- 8) Goujon de positionnement 9) Joint et vis avec protection contre la perte