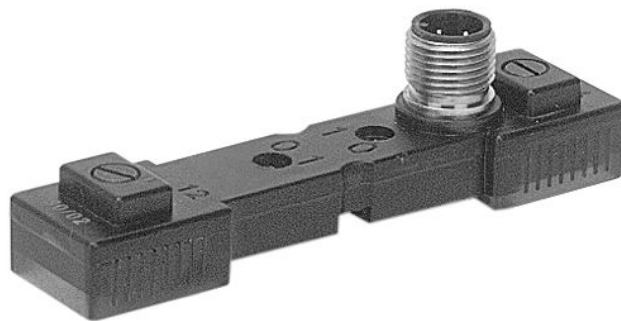


Kontaktbrücken, Serie CON-CB

5763573103

Kontaktbrücken, Serie CON-CB

- Kontaktbrücken zum Adaptieren von elektrisch betätigten Ventilen mit Form C-Steckverbinder
- besonders geeignet für Serie CD01-PA, 579/589
- Einzelanschluss über M12x1
- Snap-Ø8



Technische Daten

Branche
Industrie

Anzahl der Magnetspulen
2

Umgebungstemperatur min.
-15 °C

Umgebungstemperatur max.
50 °C

Schutzart
IP65

Elektrischer Anschluss 1
Stecker

Anzahl Pole
4-polig

Kabelabgang
gerade

Kabelabgang Winkel
180°

Elektrischer Anschluss 2
Buchse

Elektrischer Anschluss 2
Form C

Anzahl Pole
2-polig

Kabelabgang
gerade

Elektrischer Anschluss 3
Buchse

Elektrischer Anschluss 3
Form C

Anzahl Pole
2-polig

Kabelabgang
gerade

Betriebsspannung
24 V

Betriebsspannung
AC/DC

Betriebsspannung DC
24 V

Betriebsspannung AC bei 50 Hz
24 V

Betriebsspannung AC bei 60 Hz
24 V

Spannungstoleranz DC
-20% / +20%

Spannungstoleranz AC 50 Hz
-10% / +10%

Spannungstoleranz AC 60 Hz
-10% / +10%

Statusanzeige LED Ventil
Gelb

Befestigungsschraube
M2,5 mit Schlitz

Anzugsmoment für Befestigungsschrauben
[+0,05]

0.25 Nm

Gewicht

0.026 kg

Gehäuse

Polyetherimid

Dichtungen

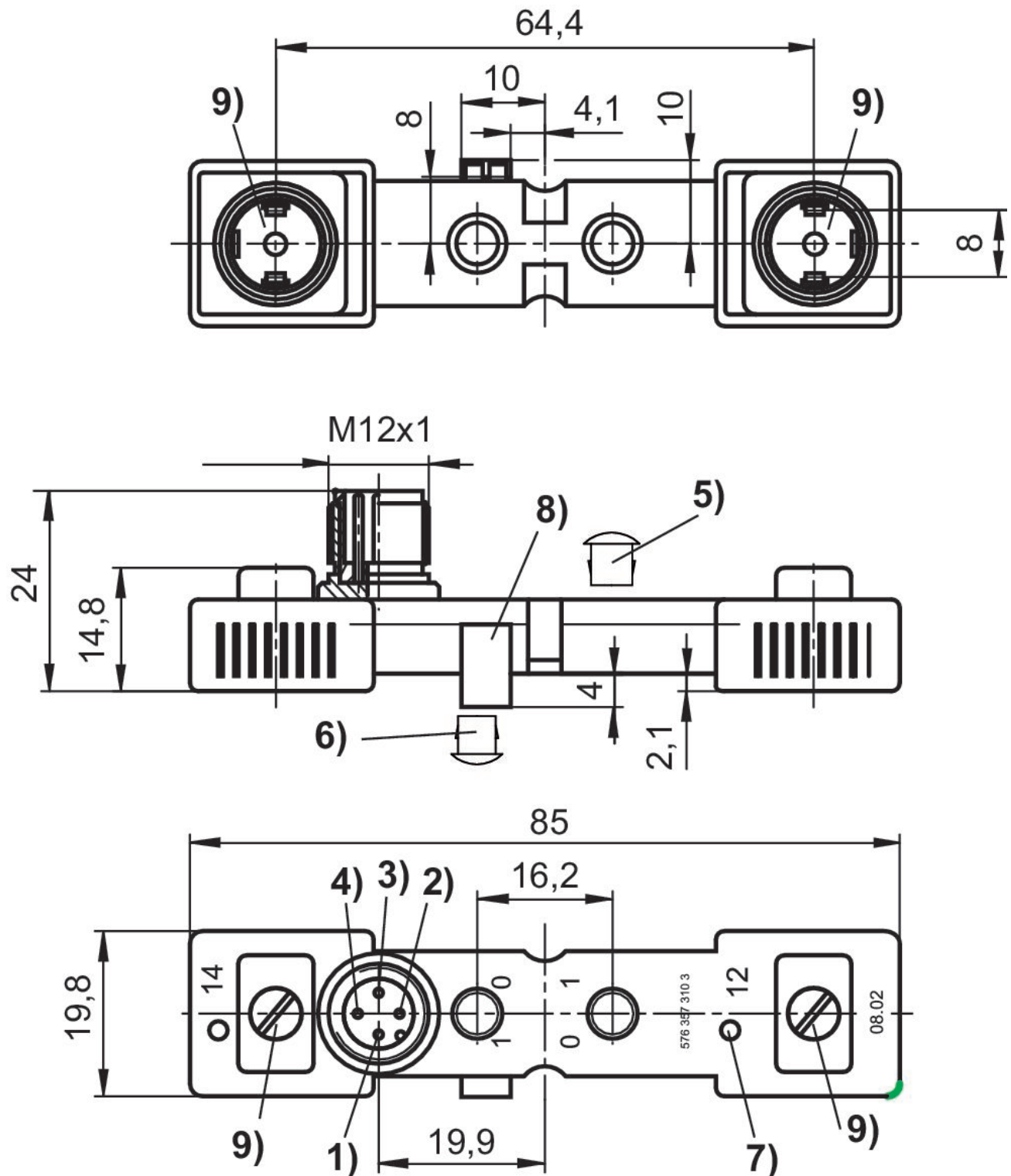
Fluor-Kautschuk

Materialnummer

5763573103

Technische Informationen

Abmessungen



- 1) nicht belegt 2) Magnet 12 3) 0 V 4) Magnet 14
5) Verschlusskappe für Handhilfsbetätigung, nicht demontierbar
6) demontierbar
7) LED Ventil
8) Positionierstift 9) Dichtung und Schraube verlriegesichert