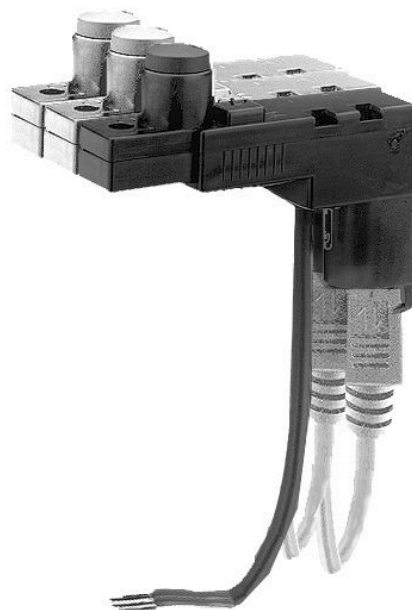


5763533113

AVENTICS CON-CB シリーズ コンタクトブリッジ、ケーブル付き

AVENTICS CON-CB シリーズ ケーブル付きは、CD01-PA シリーズ、579/589 のフォームおよび他のフォームCコイルの個々のバルブへの可変で柔軟なマルチピン接続を提供するコンタクトブリッジを提供します。1本の接続ケーブルで最大8個のコイルを接続できます。



技術データ

ブランチ	産業
電磁コイルの数	1
最少周囲温度	-15 °C
最高周囲温度	50 °C
導体横断面	0.128 mm ²
ケーブル-Ø	4.8 mm
ケーブル長さ	5 m
n-導体	9
保護タイプ	IP65
保護回路	43V 双方向
電気接続 1	開いているケーブルの端
極数	9極
電気接続 2	ソケット
電気接続 2	型C
極数	2極
電気接続 2	ケーブル付き
ケーブル出口	ストレート
電気接続 3	ソケット
電気接続 3	miniDIN

5763533113

極数	8極
ケーブル出口	ストレート
作動電圧 DC	24 V
電圧許容差 DC	-20% / +20%
状態表示 LED 弁	黄
固定ねじ	スリット付きの M2.5
固定ねじの締め付けトルク [+0,05]	0.25 Nm
重量	0.2 kg
ハウジング	ポリエーテルイミド
封止	フルオゴム
ケーブル	ポリウレタン
マテリアル番号	5763533113

技術情報

コンタクトブリッジ 5763533113 は弁システムの作動に使用されます (図 1)。型式 5763533103 は、8 つのソレノイドコイルを接続します (図 2)。

Fig. 1

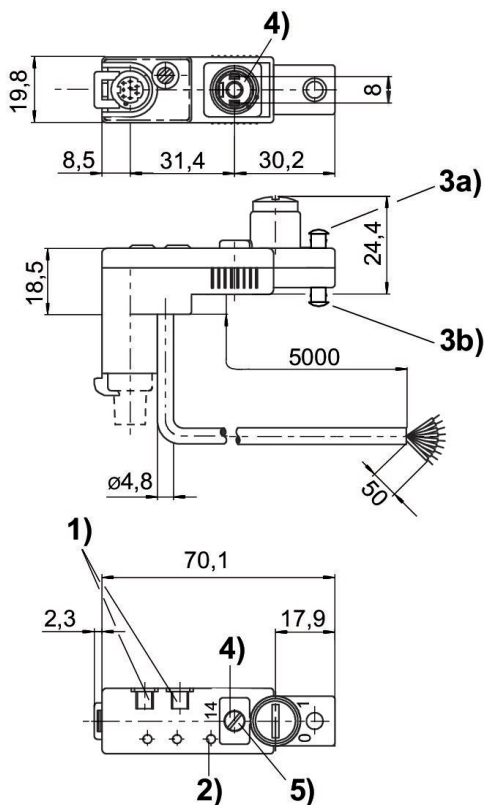
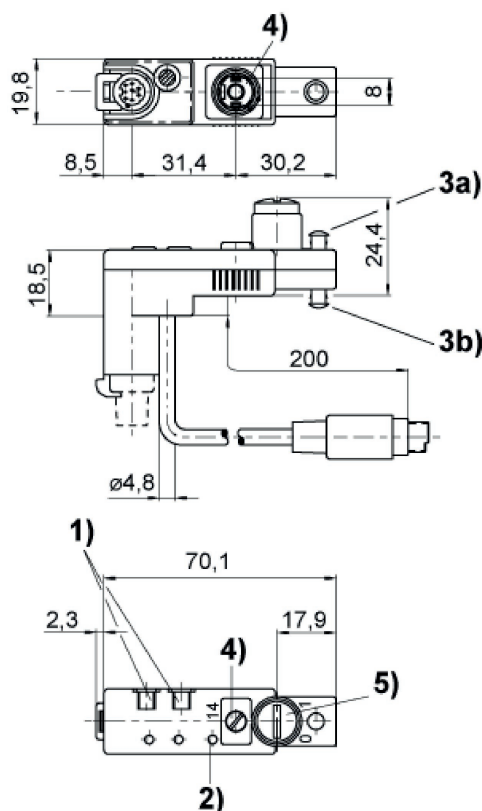


Fig. 2



- 1) ラベルの取付け方法
- "2) LED 弁 3a) 手動操作作用封止キャップ、解体不可 3b) 手動操作作用封止キャップ、解体可能"
- 4) 紛失防止の封止とねじ
- 5) 固定ねじの締め付けトルク: 0,25 Nm + 0,05
- 電線の被覆: 黒 = マグネット 1 茶 = マグネット 2 オレンジ = マグネット 3 黄 = マグネット 4 緑 = マグネット 5 紫 = マグネット 6 白 = マグネット 7 ピンク = マグネット 8 青 = 0 V

- 1) ラベルの取付け方法
- "2) LED 弁 3a) 手動操作作用封止キャップ、解体不可 3b) 手動操作作用封止キャップ、解体可能"
- 4) 紛失防止の封止とねじ
- 5) 固定ねじの締め付けトルク: 0,25 Nm + 0,05
- 6) 追加接地方法

割り当て図

色	被覆
黒	マグネット 1
茶	マグネット 2
オレンジ	マグネット 3
黄	マグネット 4
緑	マグネット 5
紫	マグネット 6
白	マグネット 7
ピンク	マグネット 8